

Das Magazin für Funk Elektronik · Computer

Beilage:
Bandpläne
160 m bis
2 m

- Empfänger-Bausatz
Ten-Tec 1254
- Endstufen für QRP
- Transverter 10 m auf 2 m
- 5X1T und andere
afrikanische Abenteuer
- Wärmepeler mit Pfiff
- 1,3-GHz-Frequenzzähler
auf PC-ISA-Karte



ANZEIGENSEITE

Herausgeber: Knut Theurich, DG0ZB

 Redaktion: Dipl.-Ing. Bernd Petermann, DJ1TO
 (stellv. Chefredakteur, Amateurfunk, -6)
 Wolfgang Bedrich, DL1UU (Amateurfunkpraxis)
 Dr.-Ing. Reinhard Hennig, DD6AE (Elektr./Comp., -7)
 Hannelore Spielmann (Gestaltung, -5)

Ständige freie Mitarbeiter: Jürgen Engelhardt, DL9HQH, Packet-QTC;
 Gerhard Jäger, DF2RG, DX-Informationen; Dipl.-Ing. František Janda,
 OK1HH, Ausbreitung; Dipl.-Ing. Peter John, DL7YS, UKW-QTC; Franz
 Langner, DJ9ZB, DX-Informationen; René Meyer, Computer; Hans-
 Dieter Naumann, Satellitenfunk; Rosemarie Perner, DL7ULO, Diplome;
 Dipl.-Ing. Heinz W. Prange, DK8GH, Technik; Thomas M. Rösner,
 DL8AAM, IOTA-QTC; Dr.-Ing. Klaus Sander, Elektronik; Dr. Ullrich
 Schneider, DL9WVM, QSL-Telegramm; Frank Sperber, DL6DBN,
 Sat-QTC; Ing. Claus Stehlik, OE6CLD, OE-QTC; Dipl.-Ing. Rolf Thieme,
 DL7VEE, DX-QTC; Andreas Wellmann, DL7UAW, SWL-QTC; Peter
 Zenker, DL2FI, QRP-QTC

Klubstation: DF0FA, PR DF0FA @ DB0GR.DEU.EU; DOK „FA“

Internet: http://www.funkamateure.de
Telefon-Mailbox: (0 30) 44 66 94 49
e-Mail: funkamateure@compuserve.com
CompuServe: funkamateure

Redaktionsbüro: Berliner Straße 69, 13189 Berlin-Pankow
 Tel.: (0 30) 44 66 94 5+ App.-Nr. (s. Redaktion)
 Fax: (0 30) 44 66 94 69

Postanschrift: Redaktion FUNKAMATEUR
 Berliner Straße 69, 13189 Berlin-Pankow

Verlag: Theuberger Verlag GmbH
 Berliner Straße 69, 13189 Berlin-Pankow
 Tel.: (0 30) 44 66 94 60, Fax: (0 30) 44 66 94 69

Abo-Verwaltung: Angela Burkert, Tel.: (0 30) 44 66 94 60

Anzeigenleitung: n. n. Telefon: (0 30) 44 66 94 60

Kleinanzeigen: Hannelore Spielmann, Tel.: (0 30) 44 66 94 55

Satz und Repro: Ralf Hasselhorst, Andreas Reim,
 Wolfgang Burkert, Sabine Zenker, DL3KWS

Druck: Möller Druck und Verlag GmbH, Berlin

Vertrieb: ASV Vertriebs GmbH, Hamburg
 Tel.: (0 40) 3 47-2 57 35

Manuskripte: Für unverlangt eingehende Manuskripte, Zeichnungen, Vor-
 lagen u. a. schließen wir jede Haftung aus.

 Wir bitten vor der Erarbeitung umfangreicher Beiträge um Rücksprache
 mit der Redaktion – am besten telefonisch. Wenn Sie Ihren Text mit einem
 IBM-kompatiblen PC oder Macintosh erstellen, senden Sie uns bitte neben
 einem Kontrollausdruck den Text auf einer Diskette (ASCII-Datei sowie als
 Datei im jeweils verwendeten Textverarbeitungssystem).

Nachdruck: Auch auszugsweise nur mit schriftlicher Genehmigung des
 Verlages und mit genauer Quellenangabe.

Haftung: Alle Beiträge, Zeichnungen, Platinen, Schaltungen sind urheber-
 rechtlich geschützt. Außerdem können Patent- oder andere Schutzrechte
 vorliegen. Die gewerbliche Herstellung von in der Zeitschrift veröffentlichten
 Leiterplatten und das gewerbliche Programmieren von EPROMs darf nur
 durch vom Verlag autorisierte Firmen erfolgen.

 Die Redaktion haftet nicht für die Richtigkeit und Funktion der ver-
 öffentlichten Schaltungen sowie technische Beschreibungen.
 Beim Herstellen, Veräußern, Erwerben und Betreiben von Funksende- und
 -empfangseinrichtungen sind die gesetzlichen Bestimmungen zu beachten.
 Bei Nichtlieferung ohne Verschulden des Verlages oder infolge von Stö-
 rungen des Arbeitsfriedens bestehen keine Ansprüche gegen den Verlag.

Erscheinungsweise: Der FUNKAMATEUR erscheint monatlich, jeweils am
 letzten Donnerstag des Vormonats.

Preis des Einzelhefts: 5,80 DM

Jahresabonnement: 59,40 DM für 12 Ausgaben (monatlich 4,95 DM) bei
 jährlicher Zahlungsweise. Quartalsweise Zahlung von je 15,60 DM nur
 per Lastschrift möglich. Jahresabonnement für Schüler und Studenten
 gegen Nachweis 49,80 DM. Schüler-Kollektiv-Abos auf Anfrage.

Jahresabonnement für das europäische Ausland: 59,40 DM,
 zahlbar nach Rechnungserhalt per EC-Scheck. Gern akzeptieren wir
 auch Ihre VISA-Karte und Eurocard, wenn Sie uns die Karten-Nr.
 sowie die Gültigkeitsdauer mitteilen und den Auftrag unterschreiben.
 Bei Versendung per Luftpost zusätzlich Portokosten.
 Preisänderungen vorbehalten.

Abonnement mit Kündigungsmöglichkeit zur jeweils übernächsten Ausgabe
 63,60 DM für 12 Ausgaben (monatlich 5,30 DM).

In den Abonnementpreisen sind sämtliche Versandkosten enthalten.

Abonnementbestellungen bitte an den Theuberger Verlag GmbH.
 Kündigung des Jahresabonnements 6 Wochen vor Ende des Bestell-
 zeitraumes schriftlich nur an Theuberger Verlag GmbH.

Bankverbindung: Theuberger Verlag GmbH, Konto 130 48287, Berliner
 Sparkasse, BLZ 100 50000

Anzeigen laufen außerhalb des redaktionellen Teils. Zur Zeit gilt Preisliste
 Nr. 8 vom 1.1.1998. Für den Inhalt sind allein die Inserenten verantwortlich.

Private Kleinanzeigen: Pauschalpreis für Kleinanzeigen bis zu einer
 maximalen Länge von 10 Zeilen zu je 35 Anschlägen bei Vorkasse
 (Scheck, Bargeld oder Angabe der Kontodaten zum Bankeinzug) 10 DM.
 Jede weitere Zeile kostet 2 DM zusätzlich.

Gewerbliche Anzeigen: Mediadaten, Preislisten und Terminpläne können
 beim Verlag angefordert werden.

Vertriebs-Nr. A 1591 · ISSN 0016-2833
Redaktionsschluss: 16. April 1999

Erscheinungstag: 29. April 1999

 Die Zeitschrift FUNKAMATEUR
 wird auf chlorfrei gebleichtem Papier
 aus 100 % Altpapier gedruckt.

FUNKAMATEUR ist Mitglied der IWW.



Funkamateurs 2K-Problem

Wir alle, so scheint es, sind von Y2K bedroht. Denn keiner kann bis dato genau sagen, was in der Sekunde geschieht, in der das „neue Jahrtausend“ beginnt. Sollte die Mikrowelle spinnen, weil sie am 1.1.1900 noch nicht erfunden war, wird man es verschmerzen. Und eigentlich kann man auch darauf vertrauen, daß es noch im Januar 2000 wieder Strom gibt. Sorgen mache ich mir aber über das, was uns Funkamateuren die nähere Zukunft bringt.

Wenn man bedenkt, wie wir zu Tastaturfreaks verkommen sind, wie sich die Bürger der westlichen Welt über die bunten Bilder aus dem Netz der Netze freuen, über Webcams und alles, was uns sonst noch Spaß macht. Und Kohle bringt. Womit wir beim Thema wären. Geld mit Bits und Bytes verdienen ist schön. Und dank Bill Gates weiß jeder, daß es dabei nicht um Peanuts geht.

Inzwischen hat sich neben den geschäftstüchtigen Programmierern eine weitere Spezies etabliert: die Eigentümer der Leitungsnetze. Vorstände und Aktionäre der Netzbetreiber wissen es längst: Datentransfer ist Wertschöpfung! Je mehr die Leute via Internet saugen, desto voller die Kassen; vom kommenden e-Kommerz ganz zu schweigen.

Web ist bares Geld. Unter diesem Gesichtspunkt scheint es naiv, zu glauben, irgendwer könnte ADSL & Co. stoppen. Arbeitsplätze in Gefahr! Kommunikationsstandort Deutschland bedroht! Grundrecht auf freie Informationsbeschaffung? Etwa auf Mittelwelle? Mit der Modulationsart der Urgroßväter? Wer meint da, die Interessen einiger tausend ohnehin ungeliebter Funkamateure könnten die Entwicklung aufhalten?

Irgendwie erinnert mich PLC/xDSL übrigens an die Verlegenheitslösungen der DDR-Industrie: Not machte erfinderisch – und heute ist es nicht der allgegenwärtige Ressourcenmangel, sondern das Bestehen, teure und machbare Lösungen durch ein Billigprodukt zu ersetzen. So müllt man hier eben mal schnell Lang-, Mittel- und Kurzwelle zu. Eben eine Behelfslösung – doch werbewirksam als superfortschrittliche, ja geradezu revolutionäre (und vor allem profitable) Technologie verkauft.

Als hätte man tatsächlich erst jetzt entdeckt, daß die Übertragungskapazität üblicher Telefonleitungen bis dato geradezu sträflich unausgelastet geblieben wäre. Warum nur hatten die verkalkten Ingenieure von anno Tobak etwas gegen strahlende Leitungen? Weil der Äther für drahtlose Übertragungen brauchbar bleiben sollte! Überholt, weil Hörfunk und Fernsehen auf höheren Frequenzen und übers Kabel laufen?

Doch gibt es außer durch die Intervention diverser betroffener Funkdienste noch weitere Hoffnung. Die versprochenen Mega-Datenraten teilen sich ja entsprechend der Nutzerzahl auf; damit kühlt die hochgekochte Suppe schon etwas ab. Die volle Geschwindigkeit ist außerdem nur für kommerzielle Anwender gedacht. Für sie und auch private Anwender scheint das Ganze nach gegenwärtigen Aussagen überdies nicht eben billig zu werden. Bietet außerdem das Internet dann selbst letztlich genügend Durchlaßfähigkeit? Und gelingt die HF-Entkopplung der Leitungen im Fernsprechkabel bei sehr vielen Nutzern auch zufriedenstellend?

Immerhin gibt es bereits Alternativen: SkyDSL von Teles soll im Juli starten und über eine 15-cm-Schüssel bis zu 2 MB/s in den Rechner übertragen. Sandner Airdata bietet in Großstädten Funkverbindungen bis zu 512 kb/s an. Nicht zu vergessen die Möglichkeiten der Breitbandkabelnetze.

Irgendwann kommt die Glasfaser – und PCL/xDSL wandern auf den Schrott. Mit besten 73

Bernd Petermann, DJ1TO

Bernd Petermann, DJ1TO

Amateurfunk



Peter, ON6TT, 5X1T, arbeitet beim World Food Programme in Uganda

5X1T und andere afrikanische Abenteuer	502
PCL/xDSL bei Anhörung im BMWi	510



Redetext der AGZ e.V. zur Anhörung am 17.3.99

PCL/xDSL – Risiko für den Informationsstandort Deutschland?	512
Es geht immer noch größer ...	589
Funkamateure im Katastropheneinsatz	605

Für den Praktiker:

Model 1254 – neuer KW-Empfänger von Ten-Tec	505
Unpacking-Report PSK 31	509
Experimente mit dem Dipmeter	551



Die Leiterplatte der QRP-Endstufe 97-03

Foto: TO

KW-QRP-Transistorendstufen **554**



Der Transverter wird auf einer doppel-seitig kaschierten Platine aufgebaut, deren Oberseite der Schirmung dient. Foto: DJ8ES

Transverter 28 MHz/144 MHz mit Ringmischern und hoher Eingangsselektion **559**

Allband-Vertikalantenne für unterwegs	562
Einfache Mehrbandquad	563

Aus Koaxialkabel hergestellte Sperrkreise für Mehrbandantennen **588**

DXCC-Länderstand DL – Kurzwelle 1998 (2) **596**

Ausbreitung Mai 1999 **600**

Beilage:

Bandpläne 1,8 MHz bis 430 MHz **546**

Aktuell

Editorial	487
Postbox	490
Markt	492
Bezugsquellenverzeichnis	564
Inserentenverzeichnis	606

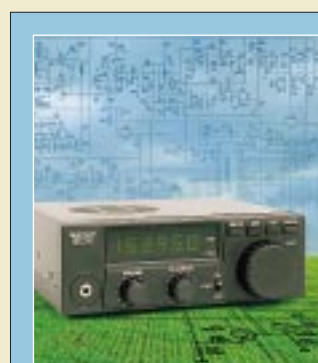
QTCs

Arbeitskreis Amateurfunk & Telekommunikation in der Schule e.V.	590
SWL-QTC	591



IOTA-QTC **591**

CW-QTC	591
UKW-QTC	592
Sat-QTC	594
Packet-QTC	594
DX-QTC	598
QRP-QTC	599
Diplome	601
QSL-Telegramm	602
Termine Mai 1999	604
DL-QTC	604
OE-QTC	606



Unser Titelbild

Der 1254 von Ten-Tec ist ein als Bausatz konzipierter Doppelsuperhet, der mikroprozessorgesteuert einen durchgehenden Empfangsbereich 100 kHz bis 30 MHz in CW/SSB und AM erfaßt. Zeit und etwas Erfahrung sollte der Erbauer mitbringen; wenn er der Step-by-Step-Methode lt. Handbuch folgt, dürfte der Erfolg sicher sein. Mehr dazu ab Seite 505.

Foto: FA; EBV: A. Reim



BC-DX

CBS Radio Taipei gibt eine Serie von sechs QSL-Karten mit taiwanesischen Schmetterlingen heraus. via DG1EA

BC-DX-Informationen **516**

Ausbreitungsvorhersage Mai 1999 **517**

Funk



Zwei Fluglotsinnen an den Arbeitspositionen des Towers für den Süd-Runway des Flughafens München

Foto: DFS, H.J. Koch

Vertrauen in die Flugsicherheit – die Verantwortung der Fluglotsen **515**

ADR – ein Ersatz für DSR? **518**

Elektronik

Präzises Frequenznormal mit Mikroprozessorsteuerung (3) **520**

Technik gestern und heute **522**

Frequenzzähler bis 1,3 GHz **523**

Anmerkungen zum An- und Durchbohren von Leiterplatten **527**

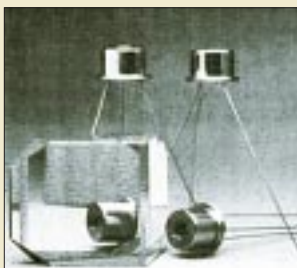
NFG – ein Funktionsgenerator mit dem XR 2206 **528**

Druckmesser mit Schwellwertschalter **530**



Auf der Suche nach einem Eingabelement, mit dessen Hilfe eine Up/down-Steuerung sowie eine gleichzeitige kontinuierliche Beeinflussung der Änderungsgeschwindigkeit erfolgt, entstand diese Baugruppe. Foto: DM2AUO

Up/down-Steuerung mit Potentiometer **534**



Batterieloser Pegeltester **535**

Thermosensoren wandeln Wärmestrahlung in Spannungen um. Foto: Laser Components

Wärmepeiler – Strahlungsdetektor mit Pfiff **536**

Temperaturmessung mit der seriellen Schnittstelle **540**

Identifizierung keramischer Kondensatoren **553**

Bauelemente

L 4938E:
Low-Drop-Spannungsregler mit zwei Ein- und Ausgängen **543**

L 4938N:
Low-Drop-Spannungsregler mit zwei Ein- und Ausgängen **544**

Computer

Computermarkt **496**



Die CeBIT Hannover ist nicht nur die bedeutendste Veranstaltung ihrer Art, sondern die größte Messe der Welt. Vom 18. bis 24. März 1999 gab sie einen Überblick über den Weltmarkt der Informations- und Telekommunikationstechnik.

Foto: Messe-AG

CeBIT '99:
Warten aufs Millennium **497**

Das Geheimnis der Kryptologie (2):
Der digitale Wandel **500**

In der nächsten Ausgabe:

FT5ZH – Expedition zur „sauberen Insel“
Die französische Besetzung Amsterdam Insel im Südpolarmeergebiet gehört zu den raren DXCC-Gebieten, so daß jede Amateurfunkaktivierung von den DXern mit sehr großem Interesse verfolgt wird.



Einseitenband-Direktmischempfänger für vier Bänder

Mit der hier angewendeten, der SSB-Sendertechnik entlehnten Phasenmethode, gelingt es, auch einen Direktmischempfängern mit Einzeichenempfang auszustatten.

Foto: DL6HUH

„Autoranging“ C-Meter

Dieses kostengünstig aufzubauende Meßgerät bestimmt Kapazitäten in fünf Bereichen und sucht sich selbst den jeweils günstigsten Meßbereich.



... und außerdem:

- IC-T81E – erstes Handfunkgerät mit vier Bändern
- Interfaces LCD/serieller Port und Stereoanlage/PC
- WAV-Generator:
Berechnete WAV-Dateien für die Audio-Meßtechnik
- Durchstimmbarer RC-Oszillator hoher Amplitudenstabilität
- Neues im und um den Multimode-Controller PTC-2
- Eigenbau-Vertikal für die Bänder 10 bis 40 m

Die Ausgabe 6/99 erscheint am 27. Mai 1999



Redaktion
FUNKAMATEUR
Postfach 73
10122 Berlin



Diese Briefmarke wurde im November 1998 nebst einem Ersttagsumschlag von der ecuadorianischen Postverwaltung anlässlich des 75jährigen Bestehens des Guayaquil Radio Club Ecuador herausgegeben. Manfred Bussemer, DL4UE International Ham-Stamp-Group



Telegrafie ist wie Musik – aber auch vom Blatt zu geben?

Aus unserer Serie Gegensätze:

Alles, was Du kannst, das kann ich viel besser ...



Funken aus dem Pilotenkoffer

Die Vorgehensweise von Wolfgang Daub, mit Hilfe zusätzlich montierter Aluminium-Führungsschienen und einer Montageplatte die Gerätschaften stabil und dennoch ständig zugänglich im Pilotenkoffer unterzubringen (FA 4/99, S. 432), ist ebenso genial wie effektiv. Kürzlich habe ich mir von Conrad Electronic einen solchen Alu-Pilotenkoffer für Afu-Zwecke kommen lassen, wo diese als Restposten für rund 50 DM zu erwerben sind/waren (allerdings ohne fahrbares Unterstell).

Das erste Mal gesehen habe ich einen auf solche Art „zweckentfremdeten“ Pilotenkoffer auf der Ham Radio, wo eine komplette QRP-Station darin mehr als genug Platz fand. Bei dieser Variante stand der Koffer auf der schmalen Seite und alle Gerätschaften waren übereinander montiert.

Angesichts vielerorts möglicherweise zunehmender Antennenprobleme und künftigem Datenmüll aus Steckdosen und Zweidrahtleitungen (ADSL & Co.) könnten derart portable Stationen künftig auch außerhalb der Urlaubszeit an Bedeutung gewinnen. Unabhängiger Funkbetrieb von unterwegs gehört zu den spannendsten Spielarten des Amateurfunks auf Kurzwelle.

Harald Kuhl, DL1ABJ

Die Redaktion hatte schon Bedenken, daß diese Pilotenkoffer vielleicht Eintagsfliegen gewesen sein könnten. Aber mit darob geschärftem Blick haben wir inzwischen schon etliche, auf der Straße wie im Laden, gesichtet.

Murphy's und andere (Computer-)Gesetze

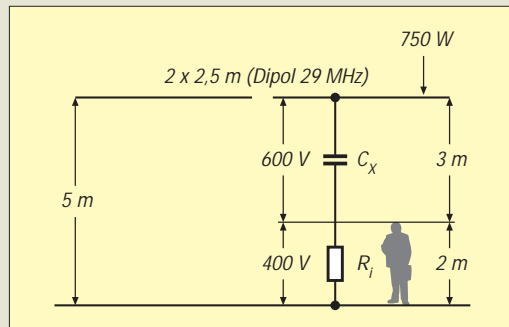
8. Es gibt immer einen Menüpunkt auf dem Computer-Bildschirm, der eine falsche Bezeichnung trägt und eigentlich „Wer diesen Punkt anwählt, sollte alle Hoffnungen fallen lassen“ heißen sollte.
15. Die Ergebnisse eines Programms sollten immer reproduzierbar sein, also auf die gleiche Art danebengehen.
20. Unauffindbare Fehler gibt es im Gegensatz zu den angezeigten in unendlichen Variationen, nur sind letztere per Definition beschränkt.

Vorsichtiger argumentieren

Feldstärkegrenzwerte hinsichtlich der Wärmeabsorption in menschlichem Gewebe sind weltweit im Konsens anerkannt. Die „International Commission on Non-Ionizing Radiation Protection“ (ICNIRP) betrachtet eine Leistungsaufnahme aus dem elektromagnetischen Feld von 0,08 W/kg (Körpermasse) als medizinisch unbedenklich, weil bei diesem Wert die Temperaturerhö-

hung im Körper deutlich unter 1 K bleibt. Die Berücksichtigung des Resonanzverhaltens unseres Körpers und seiner dielektrischen Absorption führt bei 29 MHz zu einem elektrischen Feldstärkegrenzwert von 27,5 V/m.

Die 26. Verordnung zum Bundesimmissionsschutzgesetz und die Vfg 306/97 enthalten wörtlich die ICNIRP-Zahlen. OM Weidemann, DL9AH, versucht in seinem Beitrag „Einfaches Nahfeldstärke-Meßgerät“ (FA 4/99, S. 433), diese Grenzwerte als überzogen und als an der Realität vorbeigehend darzustellen. Mediziner, Biologen und Experten des elektromagnetischen Umweltschutzes in der ganzen Welt sehen das anders. Es steht uns Funkamateuren nicht gut zu Gesicht, den Sachverhalt in einer Zeitschrift so zu präsentieren, wie er es getan hat.



Wenn man schon ein schwer erkämpftes Recht auf die eigene Plausibilitätserklärung hat und als einziger Funkdienst überhaupt von der kostenbehafteten Pflicht zur behördlichen Standortbescheinigung ausgenommen ist, sollte man nicht derart leichtsinnig Werte in Frage stellen, die erst kürzlich auch vom Europäischen Parlament als Empfehlung verabschiedet wurden.

Auch die rechnerische Betrachtung der Leistungsabsorption im Feld eines 29-MHz-Halbwellendipols ist so nicht akzeptabel. Es handelt sich hier nämlich nicht um einen simplen kapazitiv-ohmschen Spannungsteiler, sondern um ein Dielektrikum mit einer relativen Dielektrizitätskonstante von $\epsilon_{rel} \approx 75$ in einem hochfrequenten Feld. Unterschwellig angenommen wurde außerdem, daß der Boden unendlich gut leitfähig ist, was jedoch nicht zutrifft.

Die NEC2-Nahfeldmodellierung des Beispiels von DL9AH (29 MHz, Halbwellendipol in 5 m Höhe über einem Boden mit $\epsilon_{rel} = 10$ und $\zeta = 0,001$, $d = 1$ mm) liefert in 2 m Höhe über dem Boden bei 750 W Sendeleistung eine Feldstärke von etwa 82 V/m und nicht 200 V/m, wie im Beitrag angegeben. Damit ist der ICNIRP-Grenzwert allerdings schon um einen Faktor 3 überschritten.

Dr. Ralph P. Schorn, DC5JQ

Erwärmter Mensch

DL9AH mag zwar mit seiner Überschlagsrechnung zur Umsetzung der Wärmeleistung im menschlichen Körper (Einfaches Nahfeldstärke-Meßgerät, FA 4/99, S. 433) Akzeptanz finden. Dennoch ist der Schluß nicht hinreichend, es könne wegen geringer Leistung keine Gefährdung bestehen.

Bei der Einwirkung von elektromagnetischer Strahlung auf den menschlichen Körper gibt es einige andere Effekte, die sich allein durch Ermittlung einer in Wärme umgesetzten Leistung nicht erklären lassen. Daher läßt sich der Mensch hier nicht so einfach wie ein Bauelement betrachten.

Ich persönlich hielte eine offene Diskussion über Wirkungen am menschlichen Körper allemal sinnvoller als die Wiedergabe von Einzel-Statements, die noch





dazu nicht wissenschaftlich fundiert sind, sondern lediglich Mutmaßungen beinhalten, die das Motto widerspiegeln: Es kann nicht sein, was nicht sein darf.
Dieter Stotz



Ausbildungsfunkbetrieb – auf die harsche Tour?

Funkgerät als Wagnerscher Hammer

Wenn der Akkumulator des TH-D7E (s. Testbericht im FA 4/99, S. 382) zu weit entladen ist, hängt sich das TH-D7E sozusagen auf, d.h., es schaltet sich ab einer bestimmten Spannung automatisch aus. Ein paar hundert Sekunden später hat er sich jedoch so weit erholt, daß das TH-D7E wieder von allein „anspringt“. Dadurch sinkt die Spannung in der Batterie, und das TH-D7E versagt erneut seinen Dienst. Das wiederholt sich mit knatterndem Geräusch.

Übrigens bin ich zwar auf S. 386 mit Andreas richtig erwähnt, nicht aber mit dem Rufzeichen, das lautet nämlich nicht DG1AAA, sondern DD1AAA.

Andreas Puschendorf, DD1AAA

Sri, so ein eingängiges Rufzeichen und trotzdem falsch.

Der Effekt des sich bei Unterspannung ständig ein- und ausschaltenden Geräts ist übrigens keine Ausnahmeerscheinung. Auch etliche Kurzwellentransceiver können das – allerdings erst bei einer Betriebsspannung weit unterhalb der Spezifikation. Auch beim TH-D7E zeigt dieser Effekt ja eine zu geringe Betriebsspannung an, und trotz einer gewissen Hysterese zwischen Ab- und Einschaltspannung entstehen durch den Innenwiderstand (bei KW-Transceivern auch des Zuleitungswiderstandes) solche Kipp-schwingungen. Also abrechnen und die Batterie laden. Der Lebensdauer des Geräts sind sie auf Permanenz kaum zuträglich.

April, April

Dreimal wollten wir Sie im April-FA verkohlen. Zuerst gleich „hier“ auf den Postbox-Seiten mit der HF-Leistungskennzeichnung bei Mobilbetrieb.

Dann mit der Initiative Ham Spirit auf S. 389. Schade eigentlich: Ein gut durchgestylter und gegen unge-rechtfertigtes Anschwärzen gesicherter Pranger wäre doch nicht schlecht. Aber vielleicht nimmt ja ein Klub eine solche Anregung auf (was macht er dann jedoch mit den schwarzen Schafen aus den eigenen Reihen?).

Schließlich noch die gesponserte Relaisstelle im UKW-QTC, S. 469. Das ginge denn aber doch zu weit! Gerade dort liegen ja die wenigen Beschränkungen des Nachrichteninhalts im neuen deutschen Amateurfunkgesetz. Trotzdem, so ganz weit hergeholt erscheinen derartige Bestrebungen nicht, wie ein erst nach Erscheinen des FA 4/99 bekannt gewordenes und durchaus nicht als Aprilscherz gemeintes Vorhaben des Uhrenherstellers Swatch zeigt.

Ein Amateurfunksatellit mit Ausgabe im exklusiven 2-m-Band soll danach entgegen international verbindlichen Regelungen der ITU für Amateurfunkfremde und etwas verschleierte Werbezwecke mißbraucht werden, was zu massiven Protesten aus Amateurfunkkreisen führte (s. auch Sat-QTC).

Zonenbezeichnungen

Als Programmhörer und gelegentlicher BC-DXer lese ich seit zwei Jahren den FUNKAMATEUR. Jetzt will ich mich mal für seine objektiven Informationen und vielfältigen Anregungen bedanken.

Ich freue mich auf jede neue Ausgabe, möchte aber mal auf eine kleine Ungereimtheit hinweisen: Auf den QSL-Karten des Theuberger Verlages wird der Begriff WAZ-Zone abwechselnd als Synonym für CQ- und ITU-Zone verwandt: Das ist ein Fehler. Und ist „WAZ-Zone“ als Homonym nicht vermeidbar? WAZ findet sich noch nicht einmal im Wörterbuch CQ, QRX & Co. Deshalb bitte ich Ihre CQ-Ruf-Berechtigten mal um Klarstellung.
Peter Fildstedt, DL-9231-PF

Der aktuelle und der gerade neu entstehende QSL-Katalog enthalten keine „WAZ-Zone“ – und solche QSL-Karten sind sicher die Ausnahme, und letztlich bestimmen die Auftraggeber, was auf ihren Karten steht.

Vielleicht achten Sie zukünftig bei Ihrem Entwurfstext darauf: Wenn man die Zone denn angeben möchte (für Deutschland wohl auch entbehrlich?), dann bitte mit „CQ-Zone: xx“ und „ITU-Zone: yy“.

Meßhilfe gesucht

Vor einiger Zeit habe ich einen Achtband-KW-Transceiver im Selbstbau fertiggestellt. Für bestimmte Messungen verfüge ich jedoch leider nicht über Meßgeräte.

Die würde ich mir gern für eine Woche ausleihen oder bei einem OM im Shack erledigen. Folgende Messungen sollten möglich sein:

- Seitenbandrauschen des Oszillators 45 bis 75 MHz;
- Intermodulationsabstand des HF-Vorverstärkers und des Mischers;
- Nebenwellenaussendungen der Senderendstufe.

Für diese Arbeiten denke ich an einen Spektrumanalysator bis 500 MHz bei geringer Meßbandbreite und hoher Dynamik sowie Trackinggenerator für 50-Ω-Vierpolmessungen; anstelle des Trackinggenerators evtl. einen Breitband-Rauschgenerator.

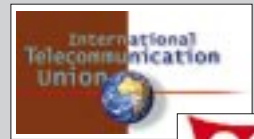
Sicher gibt es auch Firmen, die Meßgeräte ausleihen, doch sollte das dann zum OM-Preis möglich sein.

Wer kann helfen? Adresse: Lenastr. 29, 27753 Delmenhorst, Tel. (04 21) 66 02-262 (tagsüber) bzw. (0 42 21) 5 01 55, Fax. (04 21) 66 02-299.

Manfred Windhorst, DL8BDD

Mehr Auswahl und Service beim QSL-Druck

Um künftig noch mehr Service zu bieten, wird es optional zum neuen Mitte Mai verfügbaren QSL-Katalog „QSL 2000“ erstmals eine CD-ROM geben, auf der mehr als 2000 Fotos in einer Datenbank gespeichert sind. Mit exportierbaren 72-dpi-Files für 14 cm × 9 cm Größe können die QSL-Karten am PC selbst gestaltet und dann als Farbausdruck per e-Mail an uns geschickt werden. Wir ersetzen das ausgewählte Low-Resolution-Bild durch die entsprechenden High-Res-Daten, deren Bestand auf unserem Server mittlerweile 40 GB überschreitet. Aus lizenzrechtlichen Gründen dürfen wir die High-Resolution-Daten unseren Kunden allerdings nicht überlassen.
K. Theurich, DGÖZB



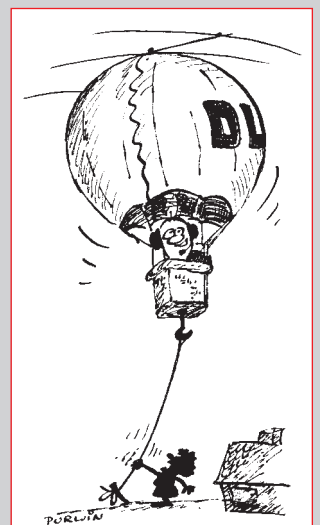
6-m-EME

Ich finde die Zeitschrift wirklich ufb. Mir fehlt es allerdings ein wenig an VHF- und UHF-Berichten, z.B. 6-m-EME. Vielleicht sollte man daran noch ein wenig arbeiten. Das finden auch andere VHF-Amateure, die ich kenne. Ansonsten ist es eine sehr gute Zeitschrift. Also nichts für ungut und weiter so!

Frank Hobelmann, DL8YHR

Machen wir gern, wenn sich Autoren mit geeigneten Themen finden (bitte melden!).

Aber 6-m-EME mit max. 25 W EIRP, wie sie wohl in Deutschland zulässig sein werden? Wäre das nicht platonisch...?



Mittagessen!

Zeichnung: Achim Purwin



Das neue
Duoband-
Handy
DJ-V5E
von Alinco



DJ-V5E – Alinco bringt Kompaktklasse

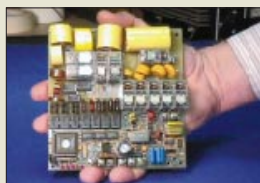
Dem Trend folgend, bringt *Alinco* unter der Typenbezeichnung *DJ-V5E* einen handlichen Duobander für 2 m und 70 cm auf den Markt. Die Sendeleistung beträgt bei 13,8 V 5 W und läßt sich auf 1 W bzw. 0,5 W herunterschalten. Beim Betrieb mit dem 6-V-Akku EBP-45 N stehen maximal 2 W HF zur Verfügung. Wenn das Handy extern gespeist wird, darf die Spannung maximal 13,8 V betragen.

Das DJ-V5E verfügt über CTCSS (Koder und Dekoder), DTMF-Squelch und 202 Speicherplätze. Der Empfänger überstreicht den Frequenzbereich von 76 bis 999,995 MHz, demoduliert im Hörfunkband auch WFM-Signale und kann in vier verschiedenen Varianten als Scanner dienen, wofür auch noch fünf Speicherbänke vorhanden sind.

Die Handyelektronik ermöglicht dem Nutzer in einem sechsstelligen alphanumerischen Display das Ablesen der aktuellen Betriebsspannung. Außerdem schützt sie die Senderendstufe vor Überhitzung, indem die Ausgangsleistung im Bedarfsfall reduziert wird. Der Preis stand bei Redaktionsschluß noch nicht fest.

Mini-ATU SG-237 von SGC

Für den Frequenzbereich von 1,8 bis 60 MHz vorgesehen ist der neue Automatik-Antennentuner *SG-237* von *SGC* (USA), den der Hersteller als den kleinsten High-Performance-ATU der Welt bezeichnet. Im Bereich oberhalb 3,5 MHz lassen sich Antennen mit einer Mindestlänge von 2,1 m anpassen, bei 1,8 MHz sind wenigstens 7 m Draht erforderlich. Die Abstimmeelektronik, die zwischen 10,5 und 18 V funktioniert und durchschnittlich 300 mA Strom braucht, ist in einem wasserdichten Gehäuse untergebracht. Die Abstimmung dauert maximal 2 s; in einen zuvor ermittelten Status schaltet der ATU in weniger als 10 ms um, wobei ein SWV von typisch besser 1,4:1 erreicht wird. **Info: VHT-Impex**



Der SG-237: s.a. www.sgcworld.com



IC-PRC1000 DA

PC-Breitbandempfänger

- Frequenzbereich: 10 kHz ... 1,3 GHz
- Preis: a. A.
- Bezug und Informationen: Bogerfunk Funkanlagen GmbH Grundesch 15, 88326 Aulendorf Tel. (0 75 25) 451, Fax 2382 eMail: bogerfunk@t-online.de <http://www.boger.de>



Datentransceiver für 70 cm

Ein Hochgeschwindigkeits-Datentransceiver *TRX4S* für das 70-cm-Band kommt von *Symek*. Die Bandbreite ist umschaltbar: 9 600 und 19 200 Baud in Stellung *narrow* und 38 400 bis 153 600 Baud in Stellung *wide* können übertragen werden. Die Verzögerung bei der Sende/Empfangs-Umschaltung (TX-Delay) liegt deutlich unter 1 ms, sowohl bei Simplex- als auch bei Duplexbetrieb. Sender und Empfänger sind für Datenübertragung optimiert.

Das Gerät wird vollständig über eine serielle Schnittstelle bedient (Frequenz, Betriebsart, Sendeleistung, S-Meter, Temperaturanzeige), es können 16 Kanäle gespeichert werden. Großsignalfester Empfänger, Übertemperaturschutz, sehr ausführliches deutsches Handbuch – ideal für High-Speed-Packet-Radio und Digipeater.

Bezug/Informationen: *Symek GmbH*, Tel. (07 11) 7 67 89 -23, Fax -24, www.symek.com, eMail: info@symek.com.

Antenne für Klasse 3 und Hühnerleiter für Kurzwellen

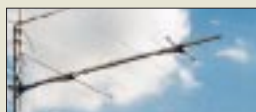
Eine Kombiantenne für 2 m und 70 cm (Klasse-3-Bänder) zur Vormast-Montage, gibt es von *G.B. Antennas* (Niederlande). Auf 2 m handelt es sich um eine 4-Element-Yagi mit 7,5 dBd Gewinn, auf 70 cm sind 5 Elemente wirksam, die ebenfalls 7,5 dBd Gewinn ergeben. Getrennte N-Buchsen für beide Frequenzbereiche, hochwertige Materialien und die bei 1,5 m Boomlänge relativ geringe Masse von 750 g sind weitere Kennzeichen dieser Antenne.

Neu im Programm sind Abstandhalter, mit denen sich 360- Ω -Hühnerleitern zur symmetrischen Speisung von KW-Antennen realisieren lassen. Sie eignen sich für Antennenableitungen (Litzen) mit Durchmessern zwischen 2,5 und 3 mm, die mit diesen Teilen auf 80 mm Abstand gehalten werden. Geliefert werden die Plastikteile in Verpackungen zu je 25 Stück.

TRX4S

70-cm-High-Speed-Daten-TRX

- Frequenzbereich: 430...440 MHz (12,5 kHz)
- Sender: 3/6/12/20 W geregelt u. programmierbar
- Datenbuchse: 6polig Mini-DIN 1 200 bis 153 600 Baud
- Betriebsarten: 1 200...19 200 Baud AFSK/FSK 38 400...153 600 Baud FSK
- TX-Delay: 0,2 ms
- Gehäuse: 100 x 160 x 29 mm³ (zuzüglich Kühlkörper)
- Bedienung über serielle Schnittstelle (RS232)
- S-Meter: kalibriert in dBm
- Mithörlautsprecher, Squelch
- Preis: 1 830 DM



GB Combi 2/70

2-m/70-cm-Kombiantenne

- Preis: a.A.
- Informationen und Bezug: GB HF Antennas & Towers Voorstraat 47, NL-3231 BE Brielle Tel. 0031-181-410523 Fax 0031-181-416170 <http://www.gbantow.nl>



Abstandhalter für 360- Ω -Hühnerleitern



HO-LOOP von M-Square

Eine neue horizontal polarisierte Rundstrahlantenne gibt es von M² (USA). Die handliche Antenne mit der Bezeichnung *HO-LOOP* (Horizontal Omni) ist gegen statische Aufladung geschützt und solide aus Aluminium aufgebaut. Die 2-m-Version ist für den unteren Frequenzbereich, also für SSB- und CW-Teil des Bandes, ausgelegt. Der Kabelanschluß erfolgt über eine UHF-Buchse (PL).

HO-LOOP

2-m-Rundstrahlantenne

- Preis: 98 DM
- Bezug: UKW-Berichte
Postfach 80, 91981 Baiersdorf
Tel. (09133) 77 98-0; Fax -33

DC zu DC

Eine neue Familie von DC/DC-Umsetzern der 1-W-Klasse liefert die Neumüller-Fenner Elektronik GmbH, Telefon (089) 613795-0. Das Typenspektrum umfaßt Ausführungen für verschiedene Ein- und Ausgangsspannungen, DIL- und SMD-Varianten sowie solche mit Dual-Ausgängen. (PI)



DECT-Relais

Com-com bietet ein *DECT-Relais* an, mit dem sich Entfernungen von bis zu 2 km zwischen Basisstation und Handy überbrücken lassen. Der Repeater wird dabei mit einer autarken Stromversorgung auf einem 5 m hohen Mast montiert. In zahlreichen Fällen dürfte sich damit der kostspielige Einsatz von GSM-Telefonen umgehen lassen.

DECT-Relais

Umsetzer für DECT-Telefone

- Komplettsatz bestehend aus Umsetzer, Mast, Stromversorgung (Solarpanel)
- Preis: 890 DM
- Bezug: com-com
Oedstraße 5 (Haiden)
83071 Stephanskirchen-Schloßberg
Tel. (0831) 27 85-0; Fax -1



HP infinum – das andere Hochleistungsoszilloskop

Bei den neuen Oszilloskop der *HP infinum*-Familie haben die Entwickler von *Hewlett Packard* die Bedienung revolutioniert. Sie besitzen eine grafische Windows®95-basierte Benutzeroberfläche, die es gestattet, auch komplexe Messungen einfach und intuitiv per Drag and Drop durchzuführen. Die Bedienung selbst erfolgt per Mausclick. Für schwierigere Fälle ist ein Online-Hilfesystem vorhanden. Und dank einer analogartigen Frontplattengestaltung ist der Zugriff auf die wichtigsten Grundfunktionen so einfach, wie bei einem Analogoszilloskop. Weitere Informationen: *Hewlett-Packard GmbH, Elektronische Meßtechnik, Postfach 1430, 71004 Böblingen*

»Infinum«

Oszilloskop-Familie

- Bandbreite je nach Typ: 500 MHz ... 1,5 GHz
- Abtastrate: max. 8 GSa/s
- LAN-Schnittstelle
- als 2- und 4-Kanal-Gerät lieferbar
- Preise: auf Anfrage
- Informationen und Bezug: *Hewlett Packard GmbH Elektronische Meßtechnik Schickardstraße 2 71034 Böblingen*
Tel. (0 70 31) 14-63 33
Fax (0 70 31) 14-63 36
www.hb.com/go/tm_d_a_ch

ANZEIGE



Rohde & Schwarz liefert die neuen Advantest-Analysatoren R3132 und R3162

Mikrowellen-Signalgeneratoren von Rohde & Schwarz

Drei unterschiedliche Gerätefunktionen in einem bieten die neuen Mikrowellen-Signalgeneratoren *SMR 20*, *SMR 27* und *SMR 40* von Rohde & Schwarz. Die Generatoren arbeiten zwischen 1 GHz und 20, 27 bzw. 40 GHz. Das Besondere an den Neuentwicklungen ist, daß sie einen pulsmulierbaren CW-Generator, einen AM/FM-Meßsender und einen Sweeper vereinen. Dadurch sind sie ideal für den preisgünstigen Einstieg in die kommerzielle Mikrowellen-Meßtechnik oder den anspruchsvollen Laboreinsatz. *Info/Bezug: Rohde & Schwarz GmbH & Co. KG, Mühlendorfstraße 15, 81671 München, Tel. (089) 41 29-0; Internet: www.rsd.de*



Winziger Kraftzweig: BASIC-Briefmarke plus

Schneller und preiswerter – die neue BASIC-Briefmarke® plus von Wilke Technology – ein winziger Steuercomputer, der direkt in BASIC programmierbar ist und dadurch die Realisierung von Projekten verkürzt. Die BASIC-Briefmarke® plus ist nahezu befehlskompatibel zum Vorgänger. Es ist Speicherplatz für dreimal längere Programme enthalten, die je nach Quarzfrequenz 10 bis 25 mal schneller ausgeführt werden. Resultat: bis zu 50000 BASIC-Befehle pro Sekunde. Für zeitkritische Applikationen besteht die Möglichkeit, Assemblerunterroutinen zu programmieren. Jede BASIC-Briefmarke® plus verfügt zusätzlich über ein 2-KB-EEPROM, in dem Daten permanent gespeichert werden können.

Die Einsatzgebiete für die BASIC-Briefmarke® plus liegen überall, wo schnelle, zuverlässige und kostengünstige Lösungen gefordert werden: Maschinenbau, Chemie, Konsumer-Elektronik, Medizin, Kfz-Industrie u.v.m. Zum schnellen Einstieg in die Programmierung gibt es ein kostengünstiges Entwicklungssystem mit PC-Software, Programmer, Minitoolkit, BASIC-Briefmarke A+/SIP, BASIC-Briefmarke A+/DIP, Handbuch und Datenblättern, 220-V-Netzteil, Kabel, Beispielprogrammen usw.

Durch attraktive Preise ist das neue Produkt sowohl für maßgeschneiderte Einzelanwendungen als auch für die Großserienfertigung geeignet. Information auch unter www.wilke.de.

Bezug und Informationen: Wilke Technology GmbH, Krefelder Straße 147, 52070 Aachen, Tel. (0241) 918-900, Fax -9044, mail:info@wilke.de

Zwei neue Kataloge von UKW Berichte

Rechtzeitig zur Antennenbausaison ist ein überarbeiteter 56seitiger *Rotoren-Katalog*, (Technische Daten – Bilder – Hinweise) erschienen. Die Rotoren von *Create*, *Kenpro* und *M2* sind ausführlich beschrieben, als Bild gezeigt und mit einem Maßblatt versehen.

Überarbeitet wurde auch der *Equipment-Katalog* mit Vorverstärkern, Leistungsendstufen, Meßgeräten und Zubehör. Auf 60 Seiten ist ein Teil des umfangreichen Lieferprogramms von *UKW Berichte* dargestellt.

Kataloge einzeln (Einsendung 3 DM) oder für 5 DM zusammen bei UKW Berichte, Postfach 90, 91081 Baiersdorf, anfordern.

e-Mail-Service von WiMo

Ein *Newsletter*, mit der künftig die Kunden von *WiMo* über Neuigkeiten, Sonderangebote usw. informiert werden, erarbeitet der Herxheimer Amateurfunkhändler. Zur Aufnahme in die Mailliste müssen Interessenten mit dem Betreff „subscribe“ an newsletter@wimo.com lediglich Name, Vorname und das Rufzeichen mailen.



Universalmeßgeräte von HP

Der *Universalmeßgeräte-Katalog Frühjahr/Sommer 1999* von *HP Direct*, den man unter (070 31) 14 66 05 per Fax bestellen kann, beinhaltet das komplette HP-Programm von Oszilloskopen, Multimetern, Funktionsgeneratoren, Zubehör, Software usw. Neu im Angebot sind zwei programmierbare Stromversorgungsgeräte, die eine Gleichstromleistung von 200 W abgeben können.



Andy's neuer Katalog

Auf stattliche 286 Seiten angewachsen ist der neue *Funk & Elektronik Katalog 1999/2000* von *Andy's Funkladen*. Interessenten können den neuen Katalog durch Einsendung von 11 DM in Briefmarken anfordern, von denen 5 DM bei einer späteren Warenbestellung verrechnet werden. Für Sammelbesteller von Katalogen, z.B. Ortsverbände, gibt es Sonderkonditionen. *Bezug: Andy's Funkladen, Admiralstraße 119, 28215 Bremen.*

Kenwood strafft Vertrieb im Amateurfunk

Unerwartet hat *Kenwood* seine bestehenden *Vertriebsverträge* mit etwa 20 deutschen Amateurfunkfachhändlern zum 31. 5. 1999 gekündigt. Begründet wurde dieser Schritt mit den spürbaren Veränderungen im Amateurfunkmarkt. Danach sind nur noch Difona Communication (Offenbach), Elektronik Service R. Dathe (Bad Lausick), RW-Elektronik (Hamburg), die Fa. F. Höhne (Bochum) und Funkhandel F. Martin (Alfter) autorisierte Vertriebspartner der deutschen Niederlassung.



ANZEIGENSEITE

Compaq

Informationen:
Tel. 01 80/3/221 221
www.compaq.de

Altavista

Compaq wandelt Altavista als Betreiber der gleichnamigen Internet-Suchmaschine (www.av.com) in ein eigenständiges Unternehmen um. Außerdem hat der Computer-Hersteller den Onlineversand **Shopping.com** übernommen, um ihn in das Angebot von Altavista einzugliedern.

Microsoft

Informationen:
Tel. 0 89/31 76-0
www.microsoft.de

Streckenplaner

Der Routenplaner *AutoRoute Express Europa 2000* von Microsoft findet aus 2,7 Millionen Kilometern die kürzeste Strecke zwischen 400 000 europäischen Orten. Als Zusatz gibt er Auskunft über 11 000 Besonderheiten wie Museen, Golfplätze und Campinganlagen; Links zum World Wide Web vermitteln Hintergrundwissen.



Das Ergebnis kann auf vier Kartenarten, einfach, detailliert, topographisch und politisch sowie als Tabelle dargestellt werden. Ein GPS-Empfänger kann direkt angesteuert werden. Gimmicks wie phonetische Suche, um falsch geschriebene Namen aufzuspüren, Anzeige der geographischen Koordinaten und Aufführen von nahegelegenen Orten und Attraktionen runden das 120 DM teure Programm für Windows ab Version 95 ab.

BSA

Informationen:
Tel. 01 30/17 18 01
Fax 01 30/17 18 02
www.bsa.de

Gemeinsam

Die Monitor-Hersteller **MAG** und **Proview** schließen sich zu einem Unternehmen zusammen, wollen aber nach außen weiterhin als getrennte Gesellschaften operieren. Die Zweckehe macht aus den beiden Firmen den viertgrößten Monitor-Hersteller der Welt.

Raubkopien

In Zusammenarbeit mit der dänischen Polizei hat die *Business Software Alliance (BSA)*, die internationale Interessenvertretung von Software-Herstellern, den bisher größten Fall von *Software-Piraterie* in Europa aufgedeckt. Eine in Dänemark operierende Organisation stellte 125 000 CD-ROMs mit Markensoftware von Microsoft, Autodesk, Adobe, Corel und Symantec im Wert von mehr als 400 Millionen DM her, die über das Internet verkauft wurden.

7x Wissen

Sieben CD-ROMs der „glasklar“-Reihe von S.A.D., die bisher separat verkauft wurden, sind nun zusammen für preisgünstige 50 DM haben. Das Paket „Welt des Wissens“ enthält die Programme „Der Mensch 3D“, „Dinosaurier 3D“, „Kosmos 3D“, „Die Erde 3D“, „Skelett 3D“, „Der Computer“ sowie „Das Auto“. Wissen zu diesen Bereichen sollen 2300 Seiten Text, 3,5 GB Filmsequenzen, 1830 Fotos und mehr als 40 000 Schlagwörter vermitteln.

Bookmarks

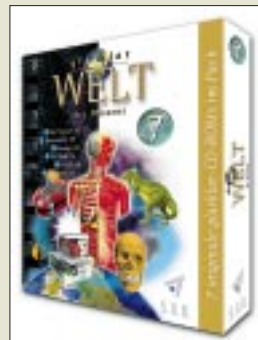
Auf dem Rechner von *Oneview* (www.oneview.de) lassen sich die gesammelten WWW-Adressen (Bookmarks) ablegen, um auch von anderen Arbeitsplätzen wie Büro, Uni oder Freunden auf die bevorzugten Surfplätze zugreifen zu können. Dabei darf festgelegt werden, ob auch andere Nutzer von der Liste profitieren können; thematisch sortierte Ordner lassen sich von jedem ergänzen. Der Dienst ist gratis.

Diktiergerät

Der *VoiceCOMMANDER* von **Hexaglot** ist ein digitales Diktiergerät, das Sprache in einem 4 MB großen Speicher aufbewahrt. Er bietet eine Aufnahmezeit von rund 40 Minuten. Zusätzliche Memory Cards erhöhen die Kapazität um 20, 40 oder 81 Minuten. Ein Kabel überträgt die Aufzeichnungen zum PC. Hier werden sie mit Hilfe des mitgelieferten Spracherkennungsprogramms **Naturally Speaking von Dragon Systems** in Text umgewandelt oder nach der Umwandlung in WAV-Dateien für andere Zwecke weiterverarbeitet. Die Software benötigt mindestens 64 MB Arbeitsspeicher; ein schneller PC ist empfehlenswert. Der 800 DM teure VoiceCOMMANDER wird in der Einführungsphase mit einem Headset verkauft; zu haben ist er über Fachmärkte und Buchläden.

S.A.D.

Informationen:
Tel. 0 70 35/96 29-0
www.s-a-d.de



Hexaglot

Informationen:
Tel. 0 89/3 60 96-0
www.langenscheidt.de



Gewinner

Die Leser des PC Magazins haben die besten Produkte und Anbieter des Jahres 1998 gewählt. Die Gewinner jeder der 18 Kategorien:

- | | |
|------------------------------------|--|
| PC-Hersteller: Dell | Drucker: Epson Stylus Photo 700 |
| Notebook-Hersteller: Toshiba | Scanner: Umax Astra 1220 P |
| Prozessor: Intel Pentium II | Betriebssystem: Windows 98 |
| Grafikkarte: Elsa Erazor II | Office-Paket: Microsoft Office 97 |
| Festplatte: IBM-DTTA-Serie | Browser: Netscape Navigator |
| Kommunikation: AVM Fritz!Card PCI | Programmiersprache: Delphi 4 |
| Soundkarte: SoundBlaster Live! | Grafikprogramm: Corel Draw 8 |
| Wechseldatenträger: Iomaga Zip 100 | Systemtool: Norton Utilities 3 für Windows |
| Monitor: Eizo Flexscan F57 | Hilfsmittel: WinOnCD |

CeBIT '99: Warten aufs Millennium

Dr.-Ing. REINHARD HENNIG

Es war mal wieder soweit: Vom 18. bis 24. März 1999 lud die weltgrößte Computermesse CeBIT nach Hannover ein. In den Messehallen gab es wie immer die Neuheiten und Weiterentwicklungen aus der Welt der Bits und Bytes zu bestaunen. Viel war hier von Linux und Java die Rede, von Spracherkennung und Powerrechnern, von superschnellen Prozessoren aus dem Hause Intel oder AMD, vom Macintosh und, und, und...

Ein Thema – die Zeit eilt schließlich im Sauseschritt – war selbstverständlich auch die Angst vor dem großen Computer-Crash beim Jahrtausendwechsel am 1. Januar 2000.



Vom 18. bis 24. März 1999 öffnete die weltgrößte Computermesse CeBIT auf dem Hannoveraner Messegelände wieder ihre Pforten.

Gleich vorweg: Wirkliche Neuheiten ließen auf sich warten. Die hebt sich die Computerbranche offensichtlich für das Jahr 2000 auf. Evolution statt Revolution war also angesagt.

Branchenführer Microsoft zeigte auf der CeBIT denn auch neben seinem weiterentwickelten Internet Explorer 5.0 erst die Beta-3-Testversion des neuen PC-Betriebssystems Windows 2000, dessen Fertigstellung sich wieder einmal (kommt einem das nicht irgendwie bekannt vor?) länger verzögert als erwartet.

Inzwischen liebäugeln bereits viele Firmen ganz unverhohlen mit Alternativmöglichkeiten, wie z.B. der Walldorfer Software-Riese SAP, bekannt u.a. durch die kaufmännische R/3-Software, der ab sofort Linux als Betriebssystembasis favorisiert.

Doch auch IBM, HP, Dell, Intel und andere Hardware-Produzenten investieren in dieses offene System.

■ Prozessoren

Intel stellte auf der CeBIT '99 den Pentium-III-Prozessor vor, wobei sich die Preise für komplette PCs mit diesem Chip auf einem Niveau bewegen wie noch vor einem Jahr Rechner mit Pentium-II-Prozessor. Ankündigt wurde auch schon der 64-Bit-Merced-Prozessor, der Mitte nächsten Jahres Premiere haben soll. Hier steht aber die Konkurrenz bereits längst parat, z.B. mit Compaqs Alpha-Chip.

Auch AMD hat seinen neuen K6-III-Prozessor mit 3DNow!-Technologie zur Messe mitgebracht, seinen derzeit leistungsstärksten x86-Mikroprozessor für Desktop-PCs. Die Auslieferung in Stückzahlen des AMD-K6-III mit 400 MHz ist bereits angelaufen, die 450-MHz-Version wird derzeit als Vorserienmuster für OEM-Kunden produziert.

Der AMD-K6-III Prozessor ist bei der Winstone'99-Benchmark von Ziff-Davis bei den gängigen Business- und Consumer-Applikationen sogar der nächsthöheren Taktfrequenz-Stufe (speed grade) von Intels Pentium-III-Prozessor überlegen.



Intel vs. AMD. Der Konkurrenzkampf drückt anwenderfreundlich auf die Preise.

■ Spracherkennung

Ein wichtiges Anwendungsfeld dieser immer leistungsfähiger und schneller werden Prozessoren ist sicherlich das Gebiet der Spracherkennung. Bei der Computersteuerung per gesprochenem Wort müssen riesige Sprachdatenbanken mit individuellen Sprechmerkmalen in möglichst kurzer Zeit durchgewälzt werden. Dazu bedarf es schon einer immensen Rechnerleistung, um dieses Problem in Echtzeit zu bewältigen.

■ Pervasive Computing: kleine Helfer für den Alltag

Pervasive Computing – dahinter steht die Idee von Computertechnologie im Gebrauchsgegenstand und dem Zugriff auf Daten und Dienstleistungen unabhängig von Ort und Zeit. Diese Vision beginnt langsam, Realität zu werden. Morgens wird man von einem individuellen Musik- und Nachrichtenprogramm geweckt, das auf Datenbanken von weltweit verfügbaren Kanälen und Digitalfunkstationen zugreift. Während des Ankleidens kann man sich die persönlichen und geschäftlichen E-Mails vorlesen lassen und per Spracheingabe direkt beantworten. Ebenfalls per Spracheingabe reguliert man die Beleuchtung, die Heizung oder die Kaffeemaschine. Voilà!



Mit dem IBM-Crosspad lassen sich handschriftliche Notizen digitalisieren und archivieren.

Pervasive Computing Produkte sind kleine, vernetzte, leicht zu bedienende Geräte mit eingebauter Intelligenz. Steuerungsprozesse können einfach durch Knopfdruck, Spracheingabe oder handgeschriebene Befehle initiiert werden. Damit wird der Zugriff auf e-business-Anwendungen jederzeit möglich. Handel und Dienstleistung sollen so vereinfacht und beschleunigt werden.

Beispiele für diese neue, benutzerfreundliche und vernetzte Gerätegeneration sind das internetfähige Network Vehicle oder auch das Crosspad von IBM, das handschriftliche Notizen digitalisieren und vor allem archivieren kann.

Darüber hinaus wollen IBM und France Telecom eine offene Plattform entwickeln, die mittels Bildschirmtelefon den Internet-



Noch in der Entwicklungsphase: Mittels Bildschirmtelefon von zu Hause aus ins Internet – in einem Bruchteil der Zeit, die man heute mit einem konventionellen PC braucht.

zugang von zu Hause aus im Bruchteil der Zeit ermöglicht, die der Anwender heute mit einem konventionellen PC braucht. Nach erfolgreichem Abschluß der Pilotphase in Frankreich soll diese Technologie auch weltweit vermarktet werden.

■ „e-business on Mercedes-Benz V-Class“

Ein Beispiel für mobiles e-business ist die V-Klasse von Mercedes-Benz. Die bereits im vergangenen Jahr auf der CeBIT im Network Vehicle vorgestellten Prototypen werden in der aktuellen Mercedes-Benz V-Klasse in einem ersten Schritt realisiert. Hierzu wurde dieses Fahrzeug mit einer neuartigen von Daimler Chrysler und IBM entwickelten Business-Konsole ausgestattet. Die V-Klasse ist das erste Fahrzeug auf dem deutschen Markt, das über ein mobiles Büro verfügt und das schon ab Ende des 2. Quartals 1999 als Zubehör beim Mercedes-Benz-Partner erhältlich ist.

Hat der Reisende einen Chauffeur, kann er sogar während der Fahrt am Computer arbeiten, Faxe bekommen, im Internet recherchieren, elektronische Post empfangen und versenden, Kalender abgleichen, Nachrichten erhalten und telefonieren. Die Arbeitsvorgänge sind wie gehabt per Hand auszuführen oder per Spracheingabe zu steuern. Außerdem läßt sich diese Lösung mit einem WorkPad ergänzen.

Realisiert werden die Anbindungen über GSM, so daß der Nutzer zu jeder Zeit und

von jedem Ort aus auf aktuelle Unternehmensdaten zugreifen kann. Schöne neue Welt!

■ Messe-Mix

Aus dem bunten und vielfältigen Messeangebot wollen wir uns hier noch einiges herausgreifen und kurz betrachten.

Y2K

Keine Neuheiten, sondern eher technische Altlasten beschäftigten die „Jahr-2000-Lösungsanbieter“. So stellten eine große Anzahl von Software-Firmen ihre speziellen Applikationen zur Umstellung der Computersysteme von Unternehmen auf das vierstellige Datumsformat vor. Inzwischen dürfte sich die Problematik mit den zweistelligen Datumswerten und dem dadurch zu erwartenden Crash am 1.1.2000 allseits herumgesprochen haben, wenn die „99“ auf „00“ umspringt und die Computerwelt somit u.U. ins Jahr 1900 zurückkatapultiert wird.

Hier sind es nicht einmal so sehr die großen Softwarepakete, die Umstellungsschwierigkeiten machen, sondern die vielfach vorhandenen sogenannten „embedded systems“, die man oft nicht einmal zu sehen bekommt, welche aber die größten „Crashgefahren“ in sich bergen.

Der Steuer-Chip in der Mikrowelle, die automatische Ampelsteuerung, elektronische Diagnose- und Überwachungsgeräte im medizinischen Bereich usw. könnten

hier ungeahnte Folgen bei fehlerhaften Datumsfunktionen nach sich ziehen.

embedded systems

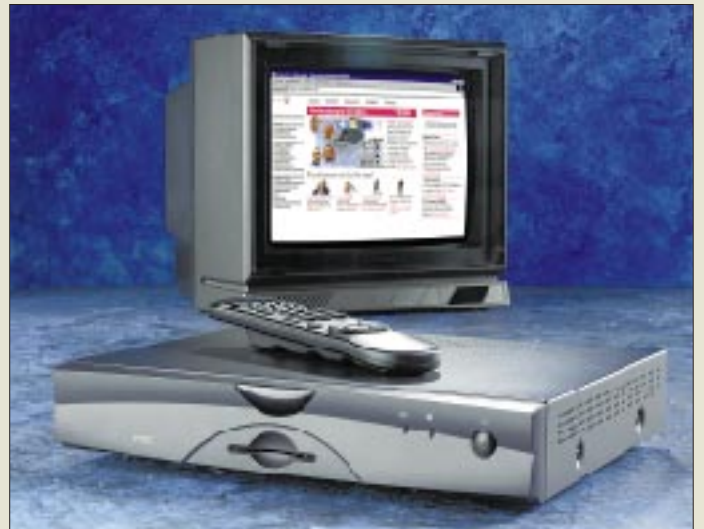
Doch gerade auf diesem Sektor tut sich eine ganze Menge. So gab es diverse Aussteller zu sehen, die sich im „embedded systems“-Bereich vor allem mit Rapid Prototyping und Reusable Design befassen.



Das Display des 880LC von LG Electronics ist mit 200 Candela pro Quadratmeter eines der hellsten im derzeitigen Markt.

Beispiel VLSI Technology und Ericsson: Hier wird unter dem Namen „Bluetooth“ gemeinschaftlich ein neuer Standard für die schnurlose Kommunikation als Ergänzung der Standards DECT, GSM, CDMA und 3G entwickelt.

Das Acer CyberTV/NT150 beinhaltet einen AMD 5X86-Prozessor, 8 MB RAM und einen Printer-Port, über den sich E-Mails und Internet-Seiten ausdrucken lassen.



Herausgekommen ist dabei ein erster Baseband-Prozessor, für den es auch ein Entwicklungskit für das Rapid Prototyping gibt. Dieses Kit unterstützt sowohl die Anwendungssoftware für die Entwicklung und das Debugging als auch die Hardware und ASIC-Entwicklung.

TV und Internet

Technologiestudien zum Thema „Digitale Set-Top-Boxen“ durften natürlich auch



VLSI Velocity Rapid Silicon Prototyping ist ein neues Verfahren zur Wiederverwendung von Designs für Embedded Systems.

nicht fehlen. Acer zeigte hier z.B. die CyberTV/NT150-Box, die dem Anwender den Zugang zum Internet über den heimischen Fernseher ermöglicht. Für die Online-Kommunikation sorgt in dem Gerät ein internes 56K-Modem mit V.90-Standard. Außerdem unterstützt die Box die Smart-Card-Funktion: Größtmögliche Sicherheit von Transaktionen im Hinblick auf E-Commerce und Online-Banking soll damit gewährleistet werden. Das Softwarepaket enthält ebenfalls einen Web-Browser und ein E-Mail-Programm.



Mit dem HiFD-Drive lassen sich 200-MB-Floppy-Disks lesen und beschreiben. Entscheidendes Plus: Die Laufwerke sind abwärtskompatibel zur heutigen Standard-Floppy.

TFT-Monitore

Die Technologie für TFT-LCD-Monitore bietet ein enormes Wachstumspotential. So sah man sich beim Messerundgang überall von TFT-Technik umgeben. Größer, heller, kontrastreicher... Wie u.a. der 18"-Flachbildschirm von LG-Electronics, der eine größere sichtbare Diagonale bietet, als ein herkömmlicher 19-Zöller. Dabei braucht er mit knapp 25 cm Stelltiefe nur halb soviel Platz wie sein „klassisches“ Gegenstück und liefert auch bei Blick-



Ideal für digitale Fotografie und mobile Computer: die MCT Compact Flash Card, erhältlich mit Kapazitäten von 4 bis 48 MB.

winkeln von bis zu 160° noch einwandfrei erkennbare Bilder.

HiFD-Drives

Im Mittelpunkt der Floppy-Drive-Präsentation standen bei TEAC neben den USB-Laufwerken die neuen 200-MB-HiFD-Drives. Auf diesen 200-MB-Floppys, die intern wie ein Festplattenlaufwerk mit einem „fliegenden“ Schreib-/Lesekopf arbeiten, steht somit die 138fache Kapazität gegenüber einer der heutigen 1,44-MB-Standard-Disketten zur Verfügung – und das bei einem 60fachen Geschwindigkeitsvorteil.

Damit ist die Neuentwicklung natürlich ideal zum Transport größerer Datenmengen geeignet, zumal die Geräte sogar abwärtskompatibel zur Standard-Floppy sind. Konventionelle Disketten lassen sich in den Laufwerken weiterhin verwenden – ein entscheidendes Plus und nicht unerheblicher Faktor für die damit zu erwartende Marktakzeptanz.

Digitale Fotos

Ein Grund für die steigende Beliebtheit der digitalen Fotografie ist u.a. die größere Aufnahmekapazität des elektronischen „Films“. Firmen, wie z.B. Memory Card Technology, bieten dafür nun Compact-Flash-Speicherkarten bis 48 MB unter anderem als wechselbare Foto-Speicher an. Eine solche Compact-Flash-Card entspricht dem

Übrigens ...

... wußten Sie eigentlich, woraus sich der Name „CeBIT“ für diese Messe einmal abgeleitet hat?

1970 unterstrich die Deutsche Messe AG mit der neugebauten Halle 1 am Eingang Nord des Messegeländes die Bedeutung des Büroindustriesegments für die Hannover Messe.

Es entstand ein mächtiges Gebäude mit drei unterschiedlichen Nutzungsebenen: einer Garage im Tiefgeschoß mit Parkplätzen für rund 2000 Aussteller, einer Bruttoausstellungsfläche von 70 300 Quadratmetern im Erdgeschoß und einer Dachebene mit 750 kleinen Fertighäusern. 1984 wurde sie als „weltgrößte ebenerdige Messehalle“ ins Guinness-Buch der Rekorde aufgenommen.

Mit der neuen Halle erhielt der Ausstellungsschwerpunkt Büroindustrie auch einen neuen Namen: CeBIT – „Centrum der Büro- und Informationstechnik“. Er hatte sich im Ausstellerbeirat mit knapper Mehrheit gegenüber der Bezeichnung CeBOT – „Centrum für Büro- und Organisationstechnik“ durchgesetzt, nicht zuletzt auch deshalb, weil die zweite Silbe BIT für die kleinste und wichtigste Einheit eines Computers steht und man damit die zunehmende Bedeutung der elektronischen Datenverarbeitung hervorheben wollte.



Die große Expo 2000 in Hannover wirft ihre Schatten voraus: Die CeBIT beginnt im kommenden Jahr bereits im Februar.

ISA-Bus-Standard und ist mit 64-MB-Flash-Speichern ausgerüstet, die Interface-Protokolle, Datenspeicherung und -zugriff regeln und sogar eigenständige Fehlerdiagnose und -behebung sowie die Energiekontrolle beherrschen.

Damit sind diese Speicherkarten neben dem Einsatz in digitalen Fotokameras u.a. auch z.B. für den Einsatz in mobilen Computern geeignet. Hierfür können sie über einen Zusatzadapter direkt an PCMCIA-Steckplätze des Typs II und III angeschlossen werden.

Tatsächlich drehten sich in den 70er und noch mehr in den 80er Jahren, als die PC-Hersteller die Hannover Messe stürmten, die meisten Gespräche um Bits und Bytes. So entwickelte sich die CeBIT zur wichtigsten IT-Messe des Jahres. Die Zahl der Aussteller legte genauso kontinuierlich zu wie die der Besucher.

Die CeBIT 2000 wird im nächsten Jahr bereits Ende Februar stattfinden (24.2. bis 1.3.2000) und damit ihr 30jähriges Jubiläum als Mekka der büro- und informationstechnischen Industrie feiern.

Das Geheimnis der Kryptologie (2): Der digitale Wandel

STEFAN KUROWSKI – kurowski@schreibfabrik.de

Die Entwicklung leistungsfähiger Computer führte auch in der Kryptologie zu einschneidenden Veränderungen. Die Daten mußten wirkungsvoller chiffriert werden, um vor fremder Einsichtnahme noch sicher zu sein. Im gleichen Zug erlaubt die Computertechnik den Einsatz wesentlich komplizierterer Algorithmen. Nicht zuletzt änderte sich auch die Art des zu verschlüsselnden Materials. Während früher ausschließlich Buchstaben und Worte chiffriert wurden, mußten jetzt vor allem Bits und Bytes vor einem unerlaubten Zugriff geschützt werden.

Hierbei bildeten sich zwei Gruppen von Verschlüsselungsmodellen heraus, die der Mathematiker und Kryptologe Shannon bereits 1949 definiert hat – die Konfusion und die Diffusion.

Die Konfusion verschleiert den Zusammenhang zwischen Klartext und Chiffre. Gängigstes Verfahren ist die Substitution (Austauschen von Zeichen). Die Diffusion dagegen verteilt die im Klartext enthaltenen Informationen über die gesamte Chiffre. Das geschieht in der Regel durch Permutationen (Mischen).

In ihrer Arbeitsweise können die modernen kryptografischen Verfahren in Strom- und in Blockchiffrierer eingeteilt werden.

■ Kontinuierlich verschlüsselt

Stromchiffrierer (meist Hardware) verarbeiten jedes Bit einzeln. Nach der Schlüsseleingabe erstellen sie einen Schlüsselstrom, das heißt eine lange Reihe von Zeichen, deren Zusammensetzung von dem Schlüssel bestimmt wird.

Zur Erstellung der Chiffre benutzen sie eine XOR-Verknüpfung zwischen Klartext und Schlüsselstrom (Konfusion). Hierbei ist von Vorteil, daß der Schlüsselstrom unabhängig vom Klartext gebildet wird. Das erschwert Rückschlüsse auf den Klartext enorm.

Blockchiffrierer dagegen wandeln ganze Blöcke von Zeichen in ebenso große Blöcke von Chiffre. Dazu können sie sowohl die Konfusion als auch die Diffusion einsetzen. Ihr Haupteinsatzfeld ist die Software-Kryptographie. Die verschiedenen Arbeitsmodi von Blockchiffrierern finden Sie im Kasten.

■ Blockchiffrierer

Der Klassiker der modernen Verschlüsselungsmethoden ist der **DES-Algorithmus** (Data Encryption Standard). Die zentrale Idee von DES ist der wiederholte Einsatz von kryptographisch schwachen Rundenfunktionen. Durch die Anzahl der Rundenfunktionen wird die Sicherheit der Verschlüsselung bestimmt. DES benutzt zweimal 16 Runden. Hinzu kommt der Einsatz eines sogenannten Feistelnetzwerkes – eine sehr einfache Methode, die dennoch zur wirkungsvollen Verschlüsselung taugt.

Dabei wird der Klartext in zwei Hälften A und B zerlegt. Auf B wird die Rundenfunktion mit einem Rundenschlüssel angewendet. Das Verschlüsselungsergebnis von B wird per XOR mit A verknüpft. In der nächsten Runde werden die Resultate von A und B vertauscht. Auf diese Weise kann DES beliebig verrückte Rundenfunktionen einsetzen und trotzdem den gleichen Algorithmus zur Dechiffrierung einsetzen.

DES arbeitet mit einer Blockgröße von 64 Bit. Der Schlüssel hat ebenfalls eine Länge von 64 Bit. Aus diesen 64 Bit werden 56 Bit als effektive Schlüsselgröße ausgewählt. Die restlichen 8 Bit dienen als Paritätsbits. Damit umfaßt der Schlüsselraum 2^{56} mögliche unterschiedliche Schlüssel.

Damit ist DES noch immer nicht sicher. Daher kommt mit den S-Boxen (Substitutionsboxen) noch eine dritte Komponente zum Einsatz. In ihnen werden 6 Eingabebits in 4 Ausgabebits umgewandelt. Das Design der S-Boxen wurde bis heute nicht vollständig veröffentlicht. Selbst über den Ursprung ihrer Entwicklung gab es in der Vergangenheit widersprüchliche Aussagen. Letztlich mußte IBM eingestehen, daß die S-Boxen von der NSA stammen.

Der DES-Algorithmus hat sich trotz einiger theoretischer Schwächen bis heute in der Praxis als harter Knochen erwiesen und wird aus diesem Grund recht gerne bei Banken eingesetzt. Sein einziges Problem ist der Fortschritt in der Hardwareentwicklung. 1997 fand im Internet ein Brute-Force-Angriff statt, bei dem mit einer gewaltigen Rechenkapazität der gesamte Schlüsselraum abgesucht wurde. So gibt man DES beim Einsatz von teurer Spezialhardware allenfalls einige Sekunden, bis eine DES-kodierte Chiffre gebrochen ist.

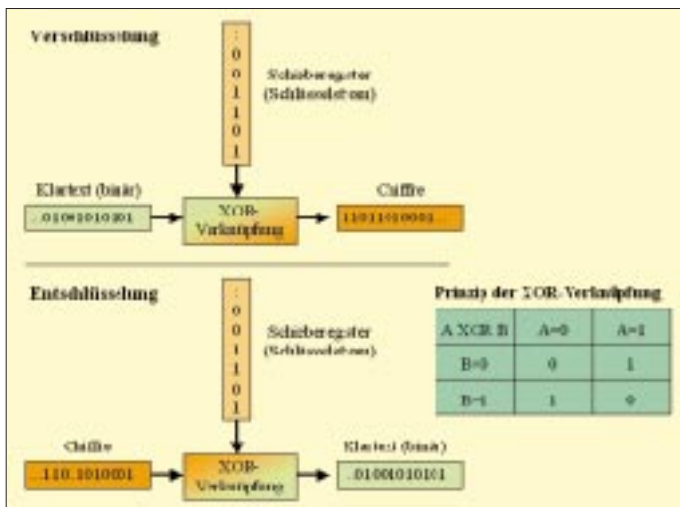
Um mit der Entwicklung mithalten zu können, muß die Schlüssellänge vergrößert werden. Mit einer Dreifachverschlüsselung wird das Verfahren zwar langsam, der Schlüssel verlängert sich aber auf 112 Bit und ist damit vor einem Brute-Force-Angriff bis auf weiteres sicher.

Blowfish ist ein relativ neuer Algorithmus. Er wurde auf der Grundlage von allgemein anerkannten Design-Kriterien von Bruce Schneider entwickelt. Seine größten Vorteile liegen darin, daß er sehr schnell ist und ohne Entrichtung von Lizenzgebühren genutzt werden kann.

Blowfish kann mit einer variablen Schlüssellänge von bis zu 448 Bit und einer frei wählbaren Rundenzahl umgehen. Auch Blowfish ist ein Feistelnetzwerk. Die S-Boxen nehmen aber im Gegensatz zu DES 8 Bit auf und geben 32 Bit ab. Sie sind zudem vom Schlüssel abhängig.

Bislang ist kein Versuch bekannt geworden, bei dem es gelungen ist, Blowfish zu knacken. Der Algorithmus benutzt bei einer Rundenzahl von 16 pro Klartext-Byte nur 26 CPU-Zyklen und eignet sich dadurch recht gut zur Verschlüsselung von Multimediale Daten. Er wird auch als Alternative zu PGP gehandelt.

IDEA wurde in den 90er Jahren an der ETH Zürich von Xuejia Lay und James Massey entwickelt und gilt heute als der gemeinhin sicherste Blockchiffrierer. IDEA benutzt



Ein Stromchiffrierer kombiniert den Klartextbitstrom mit einem schlüssel-abhängigen Schlüsselstrom per XOR. Das Ergebnis ist eine sinnlos erscheinende Bitfolge. Bei der Dechiffrierung wird mit demselben Schlüssel auch derselbe Schlüsselstrom erzeugt. Damit kann man die Klartextbits wieder aus der Chiffre auslesen.

Arbeitsmodi der Blockchiffrierer

Blockchiffrierer arbeiten üblicherweise nach einem der folgenden vier Arbeitsmodi:

Der ECB-Mode (Electronic Code Book) ist der einfachste Modus. Er ist allerdings auch am leichtesten zu durchschauen. Im ECB-Mode kodiert der Chiffrierer jeden Block ohne Berücksichtigung der benachbarten Blöcke. So ergibt der gleiche Klartext auch immer das gleiche Chiffrebild. Daraus lassen sich Muster erkennen, die bereits Rückschlüsse auf das Original erlauben.

Der ECB-Modus ist sehr schnell, da sich die Verschlüsselung leicht parallelisieren läßt. Bitfehler bei der Datenübertragung wirken sich nur auf den aktuellen Block aus. Benachbarte Blöcke bleiben unbeeinflusst.

Der CBC-Mode (Cipher Block Chaining) macht sich die Sache nicht so einfach. Er beginnt mit einem Startblock (Initialisierungsvektor), der Zufallszahlen enthält. Bei der

Verschlüsselung verknüpft der CBC-Mode den nachfolgenden Klartextblock mit dem vorangegangenen Chiffreblock per XOR. Auf diese Weise werden Strukturen schon vor der eigentlichen Verschlüsselung verschmiert. Da die Blöcke meist aus 64 Bit bestehen, muß bei der Verschlüsselung so lange gewartet werden, bis sich genügend Bits für einen kompletten Block angesammelt haben.

Der CFC-Mode (Cipher Feedback Chaining) umgeht dieses Problem. Hier können auch einzelne Bits verschlüsselt werden. Zur Ver- und Entschlüsselung kann die gleiche Funktion verwendet werden. Das bekannte Verschlüsselungsprogramm PGP benutzt in seinem symmetrischen Teil eine Form des CFC-Mode.

Der OFB-Mode (Output Feedback) macht einen Blockchiffrierer zu einem Stromchiffrierer.

ebenfalls eine Blocklänge von 64 Bit. Mit der Schlüssellänge von 128 Bit muß jeder Brute-Force-Angriff auf absehbare Zeit scheitern. Bruce Schneider verdeutlichte dies mit dem folgenden Satz: „Nimmt man eine Milliarde Chips, die jede Sekunde eine Milliarde Schlüssel pro Chip testen, dauert die Suche noch immer 10^{13} Jahre. Also länger, als das Universum besteht.“

IDEA benutzt kein Feistelnetzwerk und kommt auch mit nur 8 Verschlüsselungsrunden aus. Seine Stärke schöpft der Algorithmus aus einer Vielzahl Operationen unterschiedlicher algebraischer Gruppen, die er auf jeweils 16 Bit Klartext- und Schlüsselteile ansetzt. Dazu gehören XOR, Addition Modulo 2^{16} und Multiplikation Modulo $2^{16}+1$. Die Verknüpfung der einzelnen mathematischen Operationen nimmt IDEA dabei so geschickt vor, daß sie eine optimale Mischung ergeben.

Durch diesen hochkomplizierten mathematischen Aufbau kann nicht nur vermutet, sondern auch bewiesen werden, daß IDEA immun gegen die recht wirksame differenzielle Kryptoanalyse ist. So hat der Algorithmus nur einen großen Nachteil – die Schweizer Firma ASCOM verlangt für die kommerzielle Nutzung von IDEA nicht unerhebliche Lizenzgebühren. IDEA wird als symmetrischer Bestandteil in dem bekannten Verschlüsselungsprogramm PGP benutzt. Mehr dazu jedoch im vierten Teil des Beitrags.

■ Stromchiffrierer

Stromchiffrierer verknüpfen den Klartext mit einem Schlüsselstrom per XOR-Funktion. Zur Erstellung des vom Schlüssel abhängigen Schlüsselstroms benutzen die meisten Hardware-Stromchiffrierer eine Baugruppe aus den Urzeiten der Elektronik – das Schieberegister.

In einem Schieberegister ist eine Bitfolge gespeichert. Nach bestimmten Regeln wer-

den die Bits im Register um eine Stelle weiterschoben. Das Bit, welches am Ende aus dem Register herausfällt, wird zur Erstellung des Schlüsselstroms genutzt. Eine Verfeinerung stellen Schieberegister mit linearer Rückkopplung (LFSR) dar. Hier werden zur Erzeugung des neu eingeführten Bits mehrere Bits aus dem Register verknüpft.

In der Praxis gibt es drei nennenswerte Stromchiffrierer, von denen zwei zumindest offiziell als geheim gelten. Der im GSM-Netz (Mobilfunk D1, D2, E+) eingesetzte **A5-Algorithmus** ist einer der geheimen Kandidaten. A5 benutzt drei Schieberegister mit linearer Rückkopplung mit einer Länge von jeweils 19, 22 und 23 Bit (Register A, B und C). Zusammengenommen ergibt das 64 Bit. Neue Bits werden durch eine Verknüpfung der Bits 18, 17, 16 und 14 beim Register A, 21, 20, 16 und 12 beim Register B und 22, 21, 18 und 17 beim Register C (beginnend mit 0) erzeugt.

A5 ist durch die Funknetze einer der verbreitetsten Algorithmen. Da er normalerweise der alleinige Schutz für vertrauliche Telefonate ist, kann man mit Sicherheit davon ausgehen, daß ihn Geheimdienste und andere Organisationen sehr gründlich analysiert haben. Hinzu kommt, daß A5 mit einer Schlüssellänge von nur 64 Bit, viel zu kurzen Registern und einer dürftigen linearen Rückkopplung nicht sonderlich gut gegen Brute-Force-Angriffe gewappnet ist.

RC4 (Ron's Cipher 4) ist ein Stromchiffrierer, der für den Einsatz in Software optimiert wurde. Entwickelt wurde er 1984 von Ron Rivest, einem Miterfinder von RSA (RSA wird im nächsten Teil besprochen). Auch RC4 ist ein Kandidat, dessen Innenleben bislang streng geheim gehalten wurde – bis 1994 im Internet ein Quellcode auftauchte, der sich als vollständig kompatibel zu RC4 erwies.

RC4 ist zehnmal schneller als der DES-Algorithmus und wird daher gerne in Echtzeitanwendungen eingesetzt. So zum Beispiel im Mobilfunk (Cellular Digital Packet Data) und SSH (Secure Shell) sowie in diversen Dateiverschlüsselungsprogrammen. Netscape nutzt RC4 in SSH, Lotus in Lotus Notes, Oracle in Secure SQL und Apple in AOCE. Da RC4 nicht in Hardware implementiert ist, ergeben sich bei der Erzeugung des Schlüsselstroms einige Unterschiede zu seinen Verwandten.

Grundsätzlich ist der Aufbau von RC4 recht simpel. Die gesamte Verschlüsselungssequenz läßt sich in drei Programmzeilen unterbringen. RC4 benutzt eine S-Box S[0] bis S[255], die eine schlüsselabhängige Permutation der Zahlen 0-255 durchführt und zwei Zähler i und j enthält. Zu Beginn wird die S-Box mit den Zahlen S[0]=0 bis S[255]=255 initialisiert. Danach erzeugt RC4 ein sogenanntes Array Key mit einer Größe von 256 Byte (Key[0] bis Key[255]), in das wiederholt der Schlüssel eingetragen wird. Anschließend mischt RC4 das Key Array in die S-Box ein. Ein Schlüsselstrom-Byte wird durch eine indirekte Adressierung der Zähler i und j erzeugt.

RC4 kommt mit einer variablen Schlüssellänge von bis zu 2048 Bit zurecht. Die S-Box kann mit den beiden Zählern theoretisch bis $256 \cdot 256^2$, d.h., 2^{1700} verschiedene Zustände annehmen. RC4 ist nach Aussagen der RSA Data Security Inc. gegen die lineare und die differentielle Kryptoanalyse resistent.

Bedacht werden muß dabei aber, daß es in den USA für RC4 nur eine Exportgenehmigung für eine Schlüssellänge von 40 Bit gibt, die wiederum stellt für Geheimdienste wegen des künstlich klein gehaltenen Schlüsselraums keine größere Problematik dar.

Ein relativ junger Algorithmus wurde 1993 von Phil Rogaway und Don Coppersmith bei IBM entwickelt. **SEAL** (Software optimized Encryption Algorithm) ist für 32-Bit-Prozessoren optimiert und verzichtet auf die traditionellen Schieberegister älterer Stromchiffrierer. Der Kerngedanke von SEAL ist die Erzeugung von Pseudozufallsfunktionen.

SEAL berechnet aus einem 160 Bit langen Schlüssel und aus einem 32-Bit-Index einen Schlüsselstrom mit einer optimalen Länge von 64 KBit, der letztlich wiederum mit dem Klartext per XOR verknüpft wird.

Die zeitaufwendigste Aktion ist die Erstellung der Tabellen. Einmal initialisiert, erlaubt SEAL eine sehr schnelle Verschlüsselung der Daten. Jedes Klartextbyte kann mit nur 5 CPU-Operationen verschlüsselt werden. Damit eignet sich SEAL besonders für Multimediaanwendungen.

5X1T und andere afrikanische Abenteuer

PETER CASIER – ON6TT, 5X1T

Die DXer unter den Funkamateuren werden unseren Autor Peter Casier, ON6TT, von etlichen bedeutenden DXpeditionen kennen und vielleicht auch etwas über ihn als Menschen gehört haben.

In diesem Bericht geht es weniger um eine begrenzte Aktivität, sondern mehr um die „Wahl für eine andere Lebensart“, wie er es ausdrückte. Im Film „Network“ des Regisseurs Lumet ruft der Hauptdarsteller: „Ich werde langsam verrückt, und mache das alles nicht mehr mit!“ Für ON6TT Ansatzpunkt, sein Leben neu zu gestalten.

Ich erinnere mich sehr gut daran. Es muß irgendwann Mitte 1991 gewesen sein. Ich kam spät von der Arbeit, einer gut bezahlten Managementfunktion in einem ansehnlichen Unternehmen, nach Hause, wo ich mit meiner geliebten Freundin Tine lebte. Auf unserem Bauernhof auf dem flachen Land in Belgien besaßen wir zwei Autos, zwei Hunde und eine Menge Schafe, Hühner und Gänse. Ich konnte der Zukunft eigentlich getrost ins Auge schauen.

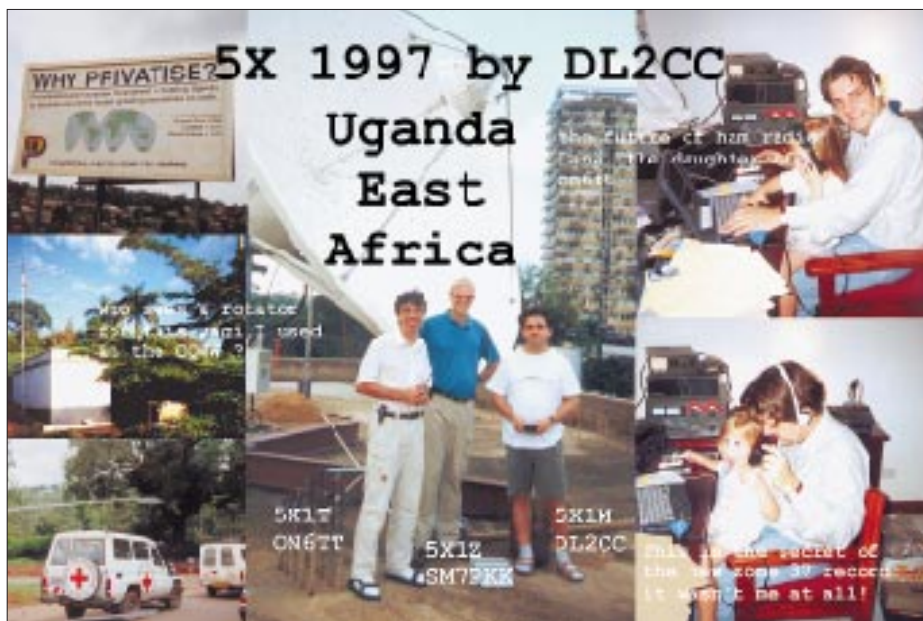
müssen und nach der Pfeife der Vorgesetzten zu tanzen, mir den Hintern abzuwetzen, bis ich in Rente gehen könnte. Ich haßte die Beschränkungen, die mein Job und das Leben mir auferlegten.

Eines Abends, ich erinnere mich sehr gut daran, spielte das Kassetenteil des Autoradios afrikanische Musik. Ich saß, wie es schien, für Stunden im Auto und schaute in die dunkle Nacht hinaus. Während ich den exotischen Klängen lauschte und von eben-



hatte, von Dingen, die ich getan und gesehen hatte.

Während ich aus dem Auto stieg, stand mein Entschluß fest. Irgend etwas galt es hier zu verändern. Ich fühlte mich wie in dem Film „Network“, in dem ein Journalist die Leute dazu anregte, das Fenster aufzureißen und zu rufen: „Ich werde langsam verrückt und mache das alles nicht mehr mit!“ Ja, ich war willens, diesen Blödsinn nicht mehr weiterzumachen.



Gemeinsame QSL-Karte für eine Contestoperation von Peter, ON6TT, 5X1T, und Frank, DL2CC, 5X1M in Kampala

Aber dann dieser Abend. Während ich im Auto so über die Landstraße fuhr, fühlte ich mich nicht glücklich: Mir fehlten ganz einfach einige Dinge, und in (m)einem Alter von 30 Jahren, schien das Dasein schon zu Ende zu sein. Die Pläne für das weitere Leben waren abgesteckt – ab sofort nur noch automatische Kurssteuerung.

Tief drinnen haßte ich korporatives Leben und korporative Politik, wie sie in großen Firmen üblich sind. Ich haßte es, jeden Tag zwei Stunden meines Daseins in Staus zu vergeuden, jeden Tag zur selben Zeit aufzustehen, dieselben Gesichter sehen zu

so exotischen Gegenden träumte, dämmerte es mir plötzlich: Das war nicht mein Leben; es war überhaupt kein Leben. Es sollte anders, nämlich kreativ sein – variabel, frei.

Erfüllt vom fröhlichen Lachen der Kinder, mit Leuten, die man mag, zusammenzuarbeiten, wenn man mag, und zu tun, was man mag. Dorthin zu gehen, wo es einem gefällt. Ich wollte Dinge tun, auf die ich im Alter, mein Enkelkind auf den Knien und auf mein Leben zurückschauend, stolz sein könnte. Ein Leben, das von Marksteinen begleitet worden wäre, die ich errichtet

Die Ketten sprengen

Das erste Zeichen des Wahns war mein spontaner Entschluß, an der Clipperton-Expedition FOOCI teilzunehmen – an einem Tag entschieden, drei Wochen darauf schon unterwegs. Und, in die Tat umgesetzt, war das eine geradezu religiöse Erfahrung. Zum ersten Mal nach sehr, sehr langer Zeit fühlte ich mich richtig glücklich. Ich saß zurückgelehnt, schaute spät in der Nacht und mitten im Pazifik auf die Milchstraße, und während sich die Palmen im Mondlicht wiegten, hörte ich Musik von Enya, die sich in meinem Kopf ein über das andere Mal wiederholte.

Vollständiger Sonnenbrand zweiten Grades und benommen wegen des Mangels an Schlaf, aber glücklich. Ich machte, was ich wollte. Gut, zumindest an diesem Tag hatte ich ein Pile-Up von mehr als zwölf Stunden ununterbrochen hintereinander. Was mehr kann man sich wünschen? Ich fand, wie es schien, einen Teil meiner Bestimmung.

Von der Expedition zurück in Belgien, erschien mir mein Job stumpfsinniger als je zuvor. Ich benötigte einen weiteren Adrenalinstoß, der dann ein Jahr später kam. Und was für ein Stoß das war: AH1A, die Expedition nach Howland. In einem Team bedeutender Leute, jeder von ihnen heute ein naher Freund. Eine Reise, bei der ich fast mein Leben verlor, beinahe in der stürmischen See ertrank. Eine Reise, bei der ich den Pazifik lieben lernte. Und ein Trip, wo wir fast eine Woche mit sehr begrenzten Nahrungs- und Wasservor-

räten auskommen mußten. Was kann man mehr tun, um ein intensives Leben zu führen?

Weil wir Probleme hatten, die Insel zu verlassen, erschien ich eine Woche zu spät wieder zur Arbeit. Mein Chef ließ Bemerkungen fallen wie: „Das ist wieder typisch für Sie, nicht wahr? Immer der Hang zum Unkonventionellen.“ Da hatte er wohl recht. Und fast auf den Punkt bat ich für das folgende Jahr um zwei Monate Urlaub, weil ich bei der Expedition zu Peter I., 3YOPI, dabei sein wollte. Er sagte nein, und ich quittierte den Dienst. Das war im Juni 1993. Von da ab haben sich die Dinge nur verbessert.



Installation einer TH7DXX bei 5X1T im Dezember 1997

Ein Jahr blieb ich danach ohne bezahlten Job. Doch ich genoß es, zu Hause zu arbeiten, schrieb ein Buch über die jüngsten Expeditionen – in erster Linie für mich. Und dann befaßte ich mich selbstverständlich mit den Vorbereitungen für Peter I. Besonders dabei begann ich zu spüren, was das Wort Freiheit bedeutet. Dann ging es los. Als ich zur Zwischenstation Falklands aufbrach, erklärte ich Tine: „Ich weiß nicht, wann ich zurück bin. Es könnte in zwei oder drei Monaten sein, aber mach Dir keine Sorgen.“

Ich trage die Erinnerungen an die Falklands und die Antarktis noch tief in mir. Man muß dort gewesen sein, um eine Vorstellung davon zu bekommen. Das Leben auf Peter I. war so intensiv, daß man es fast berühren konnte. Die Schönheit der leuchtend weißen Eisberge, die in der tiefblauen See trieben, mit so intensiven Farben, daß man eine Sonnenbrille tragen mußte. Und Stürme, die einen umrissen. So kann man sein Leben wirklich leben!

■ Chancen ergreifen

Oftmals bestimmen Zufälle unser Leben. Die Kunst des Lebens besteht zudem wohl häufig darin, solche Zufälle als Gelegenheiten zu sehen und auch zu nutzen. Für mich gab es einmal solch einen Zufall. Wir contesten bei John, ON4UN, zusammen mit Paul, F6EXV, als einem unserer Gast-

OPs. Während des Wettbewerbs erhielt Paul einen Telefonanruf, bei dem man ihm einen Job als Telekommunikationsfachmann für die Vereinten Nationen anbot. Ich hatte noch nie gehört, daß die UNO Zivil-Telekommunikationsleute brauchte, und dachte, daß dort alles ausschließlich militärisch zuginge. Ich wußte eben zu wenig.

Also bewarb ich mich ebenfalls um einen Telekommunikationsjob im Hilfswerk. Das war im April 1994. Drei Monate nach Peter I., ein Jahr nachdem ich meinen Job beendete, schickte mich das Rote Kreuz nach Angola. Dort begann ich den idealen Job: Funken, reisen, mit und für Gleichgesinn-

Rundfunkempfängern, jedes Gerät so eingestellt, daß es die anderen übertönen sollte. Und Maschinengewehrfeuer in der Stadt, die ganze Nacht.

Aber der Job war genau das, was ich erwartet hatte. Telekommunikation ganztätig, mit der Freiheit, die Arbeit nach eigenen Wünschen zu planen. Und dabei jede Menge davon, mit alltäglicher Improvisation. Einen Tag fuhr ich hinaus zu einer Stadt mitten im Busch, einen anderen wurde ich in eine zerschossene, verlassene Stadt geflogen und hatte dort lediglich ein paar Stunden, um eine ebenfalls zerstörte Funkstation komplett neu zu installieren.

Dazu sollte ich den künftigen Nutzern noch auf Portugiesisch beibringen, wie man solch eine Funkstation bedient. Aber nein – ich spreche nicht Portugiesisch. Und wo wir gerade von Herausforderungen reden: Ich erinnere mich an eine stockdunkle Nacht,

Jedwede Antenneninstallation, hier von D3T in Angola, erregte intensives Interesse. Auf der Leiter: ON6TT



te(n) zu arbeiten, war genau das, was ich immer schon wollte. Und dafür wurde ich auch noch bezahlt.

Angola, meine erste Reise nach Afrika, bot allerdings gleich zu Beginn eine Überraschung. Ich erwartete heiße und feuchte Savanne, mit vielen wilden Tieren und Dörfern aus Lehmhütten. Ruhige Nächte unterm Sternenhimmel. Anstelle all dieses romantischen Zeugs erhielt ich eine Wohnung mitten in Luanda, mit reichlich Störungen von Hunderten Fernseh- und

als ich einen Baum erklimm, um eine Dipolantenne aufzuhängen und resümiere, wie sehr ich diese Arbeit genoß.

Beim Amateurfunk machte ich bei meinem ersten Trip etwas richtig und etwas falsch. Das Richtige war, daß ich vor der Abreise nach Angola mit Antonio, D2EGH, in Verbindung trat. Es war sehr hilfreich, daß er mir den Umkreis der Stadt zeigte und erklärte, was ich tun oder was besser unterlassen sollte. Dazu, wie ich meine Lizenz, D2TT, schnell erhalten könne.

Die falsche Entscheidung war, eine W3DZZ doppelter Länge (70 m) mitzunehmen. Für Afrika nie eine gute Wahl. Ich hatte über vier Dächer zu klettern, eine Straße zu kreuzen, all meinen Nachbarn zu erklären, was für einen Zweck diese Leitung hätte und ihnen vor allem nahezubringen, was TVI bedeutet. Die QSO-Rate war dann auch noch so niedrig, wie die Leistung, die ich auf die Antenne brachte. Glücklicherweise konnte ich jedoch während der Wochenenden die Yagi der Arbeitsstelle verwenden, so daß ich wenigstens 5000 QSOs ins Log bekam.



Nicht immer geht alles glatt. Eine Schlammplütze zog für 4U/ON6TT/m 1998 in Sambia vier Stunden Arbeit nach sich.



Eine kurze Pause von 7X7XT auf einer Straße in Südmalawi

■ Sieben Jahre später

In den sieben Jahren, die jener Nacht folgten, in der ich die Entscheidung traf, aus meinem wohlbehüteten Leben zugunsten einer absolut anderen Route auszubrechen, habe ich je zweimal in Angola und Malawi, außerdem in der Elfenbeinküste und Zaire gearbeitet und bin nun in Kampala, Uganda, stationiert. Kampala ist inzwischen seit drei Jahren meine Basis, wo ich als Kopf der technischen Einheit für das regionale Büro des UN-Weltnahrungsmittelprogramms arbeite.

Unsere Einheit kümmert sich um die Telekommunikation, Elektrizität und Computer-Infrastruktur in Tansania, Rwanda, Burundi, Uganda, Zaire (jetzt demokratische Republik Kongo) und Kongo-Brazzaville. Auf den Amateurbändern bin ich aus jedem dieser Länder, ausgenommen TN, aktiv gewesen.

Die Arbeit bleibt, um es vorsichtig auszudrücken, interessant. Sie kann für ein paar Monate recht ruhig ablaufen und uns dabei ermöglichen, neue Telekommunikationssysteme zu entwickeln oder eine der 67 Basen, die wir betreuen, aufzurüsten. Dann entwickeln sich ganz plötzlich Notfälle, sei es eine Überschwemmung, Dürre oder gar ein Bürgerkrieg. Und während solcher Notfälle hat der Tag nie genug Stunden oder die Woche ausreichend Tage. Wir fliegen Leute und Ausrüstungen zu allen Teilen der 2 000 000 km² Fläche, die wir betreuen.

Weil die Telekommunikation zum Rückgrat unserer Operation gehört und sozusagen die Rettungsleine unseres Stabs im Feld ist, sind wir immer unter den ersten Leuten der UNO draußen und bringen die fundamentale Technik in Gang. Relaisstellen, feste und bewegliche KW-Funkstationen, Satelliten-Kommunikationseinrichtungen, Generatoren, Solaranlagen, Computer, e-Mail: Sie benennen es – wir führen es aus.

■ 5X1T & Co.

Unsere Einheit verfügt über eine nennenswerte Anzahl von Funkamateuren, von de-

Peter, ON6TT, 5X1T, an seiner Station in Kampala
Fotos: ON6TT



nen jeder erheblich zur Entwicklung unserer regionalen Infrastruktur beiträgt. Jeder von ihnen tut es mit der Kreativität und Unabhängigkeit, über die nur Funkamateure verfügen.

Und weil mein Arbeitgeber die Erfahrungen schätzt, die Funkamateure in Hilfsorganisationen einbringen können, gab er mir drei Monate frei, um als „Zweit-Chef“ der Heard-Expedition VK0IR, die 1997 begann, zu fungieren.

Daß ich zuletzt für lange Zeit an einem Ort tätig war, erlaubte es mir, meine Familie zu holen und eine konkurrenzfähige Amateurfunkstation aufzubauen. Ich funke gegenwärtig mit einem Yaesu FT-1000MP und einer Alpha 91B als Hauptstation sowie einem Yaesu FT-900 und einer TL-922 als Reserve. Ein 18-m-Mast trägt eine Logperiodic-Hygain-Antenne mit elf Elementen für 10 bis 20 m sowie eine Zweielement-Cushcraft-Yagi für 40 m.

Auf einem kurzen Mast nahe beim Haus steht noch eine Cushcraft-Vertikal R7, die

bereits vier Jahre lang mit mir gereist war. Ein weitere Vertikal im Garten deckt 80 und 160 m ab.

In den vergangenen zweieinhalb Jahren war ich so aktiv wie irgend möglich, meistens abends und an den Wochenenden, was bis jetzt zusammen ungefähr 80 000 QSOs, zumeist in SSB und RTTY brachte, obwohl ich auch in CW, SSTV und Pactor arbeite.

Kürzlich setzten wir unser eigenes Paket-Cluster in Betrieb, das über eine Internetanbindung nach Europa und die USA verfügt, womit wir ganztagig „mit der Welt verbunden“ sind.

Vor einem Jahr stieß Mats, SM7PKK, zu unserer Einheit. Ein großer Gewinn für uns, weil es großartig ist, mit einem anderen erfahrenen DXpeditionär zusammenzuarbeiten. Wir beide sind noch eine ganze Weile in der Region, so daß ich hoffe, auch Sie eines Tages in unser Log eintragen zu können!

Die Lektion, die ich in den vergangenen Jahren gelernt habe, ist, intensiv zu leben, Chancen, meine Umgebung zu verändern, wahrzunehmen und Dinge zu tun, die ich machen möchte.

Das Leben ist zu kurz, um es in Stumpfsinn zu verbringen. Und wir leben nur einmal!

Vy 73, Peter, ON6TT, 5X1T,
peter.casier@wfp.org

Übersetzung: DJ1TO



Wenn Sie an der Arbeit des UN-Weltnahrungsmittelprogramms interessiert sind, insbesondere an der, die unsere Einheit vollbringt, tun Sie bitte einen Blick auf unsere Website <http://www.wfp.org/>, gehen zu den Telecoms und dann zur Telecoms-Homepage.

Model 1254 von Ten-Tec: KW-Empfängerbausatz

Dipl.-Ing. MAX PERNER – DM2AUO

Mit dem 1254 bringt die amerikanische Firma Ten-Tec einen Doppelsuperhet auf den Markt, der sowohl vom elektrischen als auch mechanischen Konzept ihrer bisherigen Geräte abweicht. Mikroprozessorgesteuert, durchgehender Empfangsbereich 100 kHz bis 30 MHz, CW/SSB, AM – und das alles im Selbstbau?

Wir wollten es genauer wissen, und ich habe ein solches Gerät aufgebaut.

Die Größe der Originalverpackung überraschte mich schon mal. Beim Auspacken wurde mir allmählich bewußt, daß da etwas auf mich zukam, das mehr als die Bezeichnung Wochenendprojekt verdiente. Der Umfang des Handbuchs sowie die Anzahl der Bauelemente des Mainboards beeindruckten mich sehr.

Um es vorwegzunehmen: kein Bausatz für absolute Einsteiger, weder in elektrischer noch in mechanischer Hinsicht. Mit Geduld und Hoffnung allein funktioniert das Gerät später nicht. Das technische Amerikanisch (das Handbuch ist erwartungsgemäß nicht

- sechsstellige Frequenzanzeige,
- Abstimmsschritte: 2,5 kHz SSB/CW, 5 kHz AM, 100 kHz bei „fast tuning“,
- Clarifier als Feinabstimmung,
- 15 freiprogrammierbare Speicherplätze,
- 15,000 MHz als Start- oder Defaultfrequenz,
- 1. ZF 45 MHz,
- 2. ZF 455 kHz,
- steifflankiges Filter in der 2. ZF mit einer Bandbreite von 4 kHz,
- optionale Zuführung der Betriebsspannung für eine aktive Antenne über die Antennenbuchse,



Das betriebsbereite Gerät. Unten 3,5-mm-Stereo-Klinkenbuchse, Lautstärkesteller, Clarifier, Einschalter, Hauptabstimmung. Oben das sechsstellige Display (AM bzw. SSB durch je eine LED rückgemeldet), Taster SSB/AM, Memory In/Out, Umschaltung auf 100 kHz oder 2,5/5 kHz je nach Betriebsart. Die LED zwischen SPEED und FAST ist während der Montage der Displayleiterplatte einzupassen.

deutschsprachig, aber sehr ausführlich) sollte Ihnen nicht fremd sein, ein hochohmiges Voltmeter sowie ein Frequenzzähler bis etwa 80 MHz sind erforderlich. Zeit und das Durchsehvermögen für den Step-by-Step-Aufbau sichern jedoch den Erfolg.

Der Hersteller spricht mit diesem Bausatz (lt. Manual) Interessenten mit „...hobbies of amateur radio and shortwave listening (SWLing)“... an. Diese Aussage ist hinsichtlich Frequenzaufbereitung und Demodulation wichtig. Bei SSB wird auch nicht nach unterem und oberem Seitenband unterschieden! Doch zunächst zu den technischen Details. Dem Manual kann man dazu entnehmen:

- Frequenzbereich: durchgehend, 100 kHz bis 30 MHz,
- Betriebsarten CW/SSB oder AM, umschaltbar,

- NF-Ausgangsleistung 1,5 W, interner Lautsprecher, Kopfhörerbuchse,
- Bestückung mit 10 ICs, 26 Transistoren und 16 Dioden,
- Stützbatterie zum Datenerhalt der Speicherplätze notwendig.

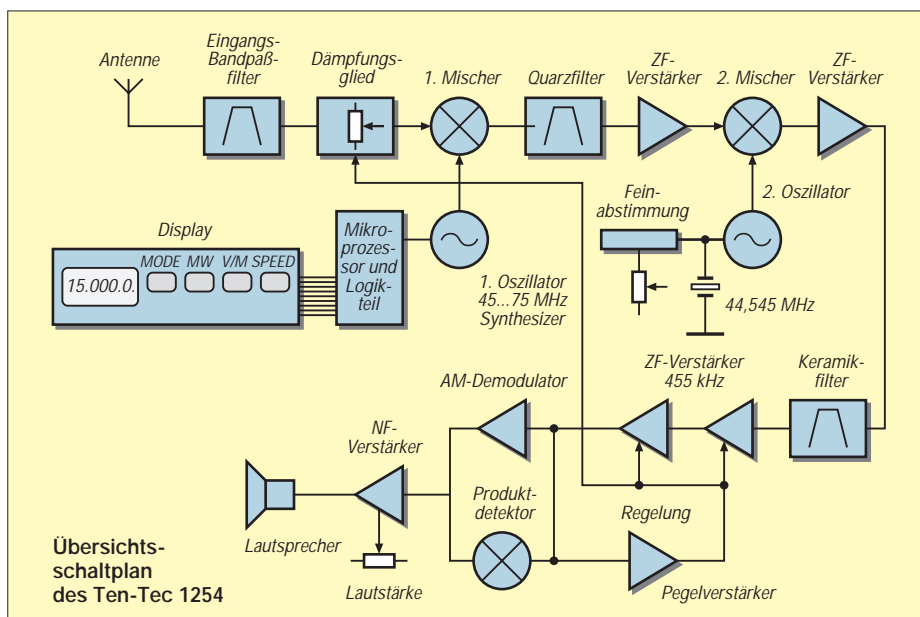
Mit den Abmessungen 165 mm × 50 mm × 165 mm (B × H × T) ist der 1254 relativ klein. Er bringt 1 kg auf die Waage. Der Stromverbrauch beträgt bei 15 V Speisepannung etwa 200 mA, bei Zimmerlautstärke werden bis zu 300 mA gezogen.

■ Konzeption

Aus dem Übersichtsschaltplan des 1254 habe ich entnommen, daß das nicht umschaltbare Bandpaßfilter die einzige Selektion vor dem Mischer darstellt. Die hochfrequente Filterflanke beginnt bei etwa 36 MHz, bei 46 MHz liegt mit etwa 35 dB der erste Dämpfungspol. AGC-abhängig steuern zwei PIN-Dioden den HF-Pegel vor dem Balancemischer mit 2 × J 310. Hier befindet sich auch der einzige Einstellregler des Geräts, die Mischbalance.

Die HF-seitige Ansteuerung des Mixers erfolgt durch einen trifilaren Übertrager im Gegentakt; die Gates beider J 310 erhalten das Signal des 1. Oszillators (45 bis 75 MHz) parallel im Gleichtakt, das Mischprodukt aber wird unsymmetrisch am Drain eines J 310 abgenommen.

Ein 45-MHz-Quarzfilter besorgt die Selektion in der 1. ZF. Ein Dualgate-MOSFET BF 988 übernimmt die ZF-Verstärkung. Der zweite Mischer ist als Ringmischer mit zwei trifilaren Übertragern und 4 × 1 N 4148 aufgebaut. Der Quarz 44,545 MHz des 2. Oszillators ließ sich (im Muster) durch eine Kapazitätsdiode um 3,8 kHz ziehen; damit entsteht die Funktion „Clarifier“.



Die Verstärkung des Mischprodukts 455 kHz erfolgt durch einen weiteren J 310. Einem keramischen Filter mit 4 kHz Bandbreite (gemessen 4,4 kHz bei -3 dB) obliegt die Selektion der 2. ZF. Zwei MC 1350 P arbeiten als bandfiltergekoppelte Verstärker mit AGC. Ein NE 612 ergibt in Verbindung mit einem Keramikresonator den Produktdetektor; die AM-Demodulation erfolgt durch einen Transistor 2 N 4124. Als NF-Verstärker dient ein TDA 1013 B.

Der Einsatz vieler Festinduktivitäten in Widerstandsbauforn reduziert die Abgleichnotwendigkeiten im Signalzug auf den Balancesteller des 1. Mixers, drei Bandfilter

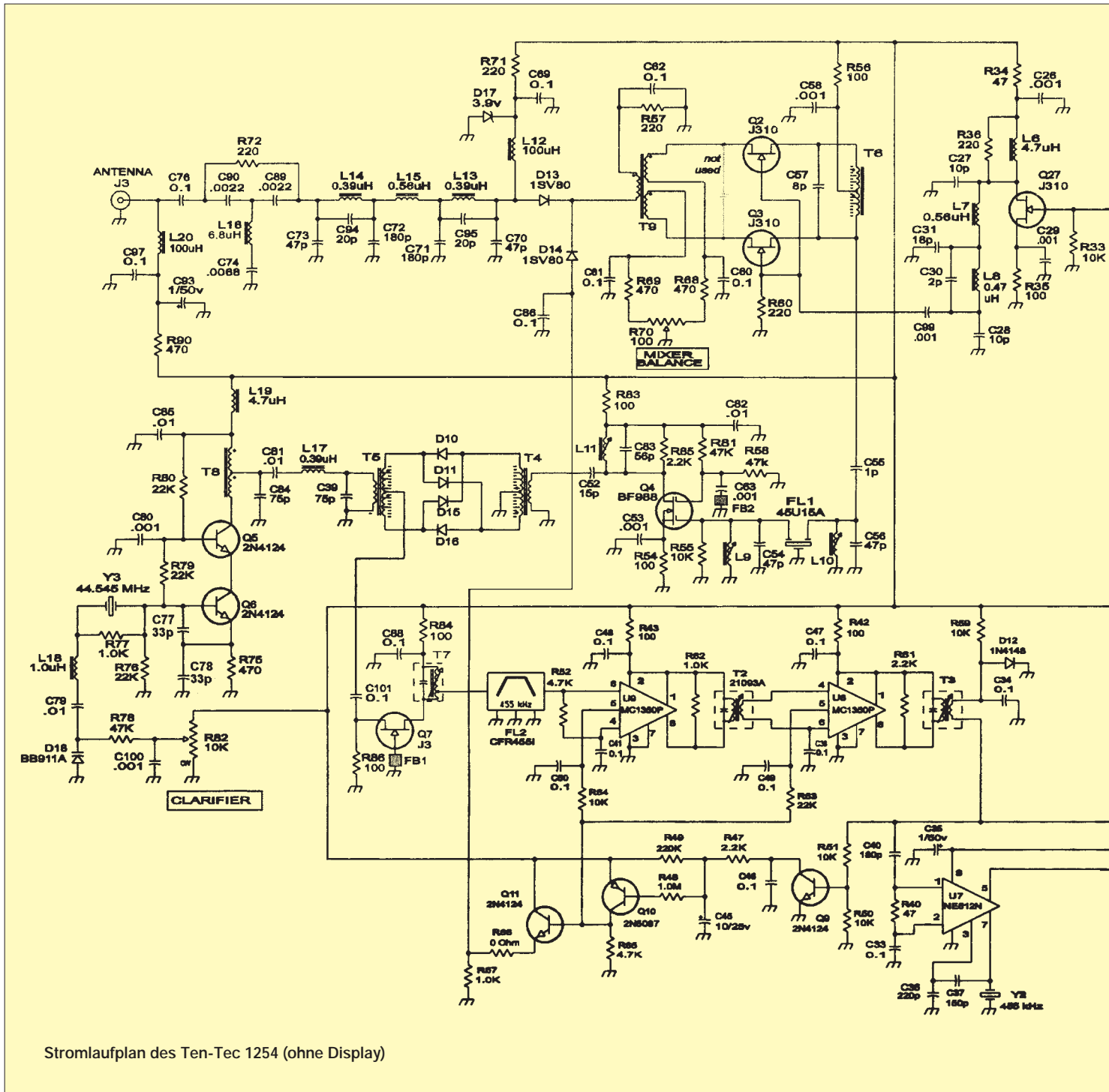
in der 1. und drei in der 2. ZF. Die feste Lage des 2. Oszillators in bezug auf die Filterflanken des 455-kHz-Filters verlegt die Unterscheidung unteres/oberes Seitenband in den Abstimmbereich des 1. Oszillators sowie den Clarifier. Aus der 2. ZF wird auch die AGC-Spannung gewonnen – einfach, aber dennoch effektiv. Alles in allem nichts Ungewöhnliches: keine HF-Verstärkung, hohe 1. ZF, Selektivität in der 2. ZF.

■ Das Drum und Dran des 1. Oszillators

Dieser Schaltungsteil des 1254 muß ausführlicher behandelt werden. Schließlich steht

und fällt der gesamte Empfänger mit dem Konzept der Frequenzaufbereitung. Im Gegensatz zu einigen Anfragen und Hinweisen zum 1254, arbeiteten die gesamte Frequenzaufbereitung und auch beide VCOs nach vorherigem Abgleich laut Manual auf Anhieb!

Die Oszillatorfrequenz liegt 45 MHz höher als die Empfangsfrequenz. Als PLL-Schaltkreis dient der MC 145170 P. Kennzeichen: serielle Steuerung durch Mikroprozessor, niedrigste Referenzfrequenz 2,5 kHz, Quarz- und Referenzfrequenz stehen in einem bestimmten Verhältnis. Hieraus ergeben sich auch die ersten Schwächen des 1254.



Eine Schrittweite von 5 kHz mag bei AM noch angehen, bei CW und SSB erscheinen 2,5 kHz schon zu viel. Es gibt Schaltkreise, die das in diesem Frequenzbereich (45 bis 75 MHz) auch im 1-kHz-Raster bewerkstelligen.

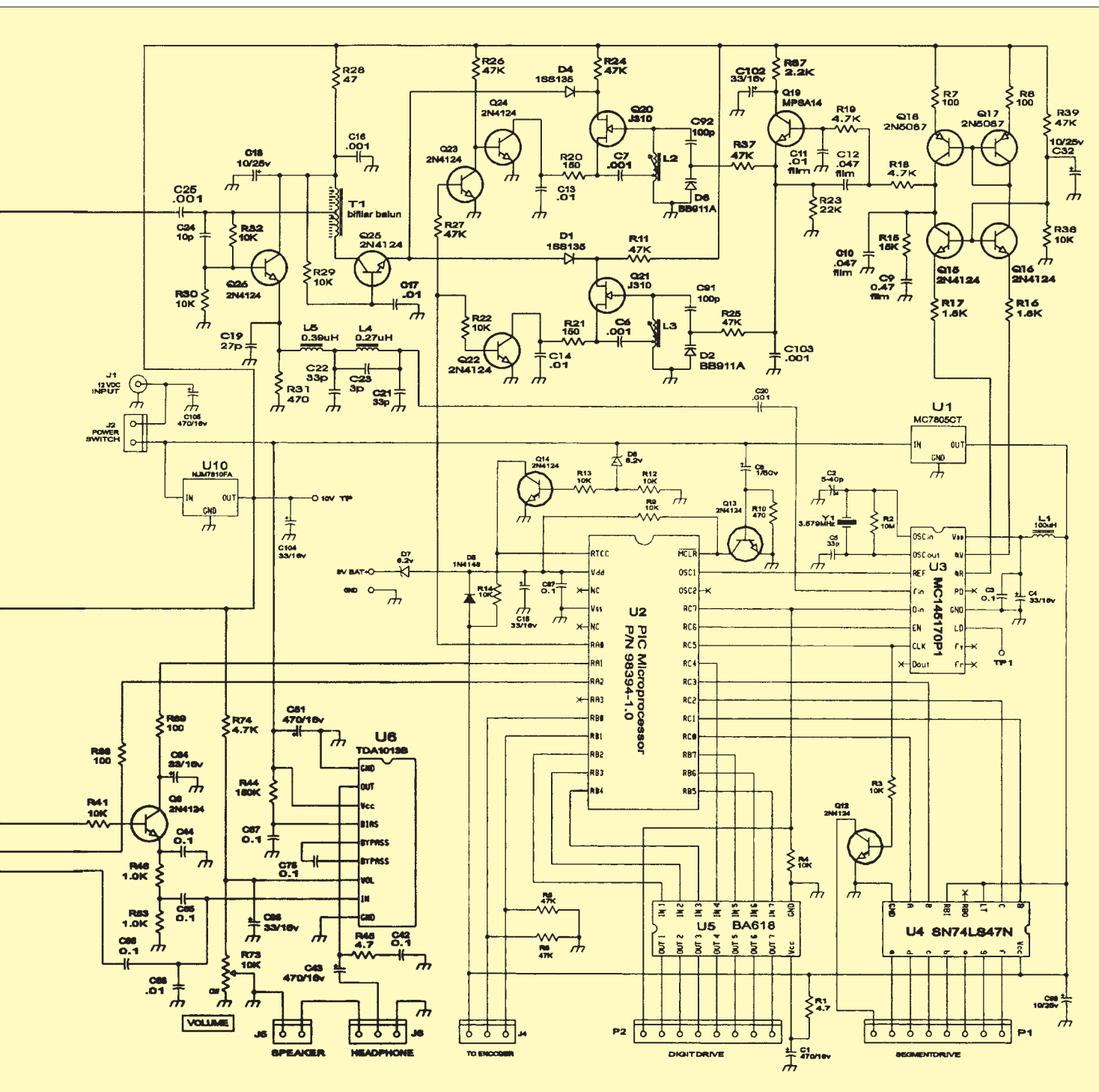
Die Notwendigkeit der Quarzfrequenz 3,579545 MHz schlägt sich im 80-m-Band unüberhörbar nieder. Allerdings hat der Hersteller das Gerät auch nicht als reines Amateurfunkgerät angepriesen (s. oben). Wahrscheinlich würde einen Kurzwellenhörer ein störender Träger auf 4, 8 oder 12 MHz mehr ärgern als einer auf 3,578 MHz.

Da aber die ZF-Bandbreite größer ist als die PLL-Schrittweite und der Clarifier mehr als die CW/SSB-Schrittweite abdeckt, besteht nur eine geringe Wahrscheinlichkeit, eine Station zu überhören. Im Normalfall kann man eine CW-Station unter Zuhilfenahme des Clarifiers im Empfangsbereich dreier 2,5-kHz-Schritte empfangen. Ich habe das probiert. So ist z.B. das interne Oszillatorsignal 3579,5 kHz in Verbindung mit dem Clarifier auf den Rasterfrequenzen 3575,0, 3577,5, 3580,0 und 3582,5 kHz zu hören. Die Zeitzeichenstation RWM auf 9996,0 kHz ist bei den Einstellpunkten 9992,5, 9995,0, 9997,5 kHz problemlos

empfangbar und auf 10000,0 kHz noch zu ahnen.

Das Einstellen von SSB-Signalen ist zwar kompliziert, doch erlernbar. Je nach Amateurband empfiehlt sich das „Heranfahren“ mit dem Clarifier, entweder von unten oder von oben kommend. Das dauert und kann einen zusätzlichen Abstimmschritt erfordern. AM ist kein Problem, allerdings auch kein Ohrenschaus.

Zwei getrennte und umschaltbare VCOs (jeweils mit J 310) erzeugen die Oszillatorfrequenzen für die Empfangsbereiche 100 kHz bis 13,235 MHz und 13,240 bis 30,0 MHz. Dabei ändert sich die Abstimmspan-

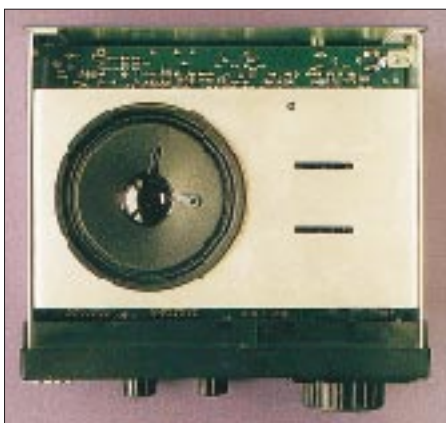


nung jeweils von etwa 2,5 bis 8,5 V. Das entspricht einer Abstimmteilheit der Oszilatoren von 2,2 bzw. 2,8 MHz/V. Der Mikroprozessor schaltet die VCOs um. Bei der Displayanzeige 0.000.0 schwingt der frequenz tiefere VCO auf 45,000 MHz und bildet damit eine Abgleichhilfe für die 1. ZF. Als Mikroprozessor arbeitet ein PIC 15 C 57. Da dieser Typ nicht wie der PIC 84 F 84 über einen internen EEPROM verfügt, müssen die möglichen 15 Speicherinhalte in Registern abgelegt werden. Eine externe 9-V-Batterie muß die so gespeicherten Daten im ausgeschalteten Zustand des Gerätes erhalten.

Der Mikroprozessor steuert permanent und parallel die Segmente und Digits des Displays. Zwei Ports des PIC liefern je nach gewählter Modulationsart (CW/SSB oder AM) die Betriebsspannung entweder für den Produktdetektor oder den AM-Demodulator. Als Start- oder Defaultfrequenz wählte der Hersteller 15 000,0 kHz.

Die Änderung der Frequenz (up/down) erfolgt wie üblich und notwendig durch die Pegeländerung an zwei Ports des PIC. Das erledigt ein mechanischer, nichtrastender Winkelkoder der Fa. Bourns mit 35 Schritten. Beim 1254 liegt der Schleifer des Koders allerdings an +5 V, die beiden Ausgänge A und B führen zu den Ports. Von dort liegt je ein 47-k Ω -Widerstand gegen Masse. Eleganter, niederohmig und störsicherer wäre die Verwendung von Pull-up-Widerständen an den Ports, deren Potential der Koder auf Masse zieht.

Speziell beim Verringern der Frequenz fiel mir auf, daß beim langsamen und vorsichtigen Suchen durchaus und nicht selten 1 bis 10 Raststellen übersprungen wurden. Nach oben hin war dieser Effekt weniger ausge-



Die Oberseite des Geräts. Der Lautsprecher wird in den kreisrunden Ausschnitt gesetzt und später nur durch die obere Gehäusehaube gehalten. Die beiden seitlichen Bleche sind durch insgesamt vier Senkschrauben an der Frontplatte befestigt. Sie tragen die Platine sowie die Rückwand. Das gibt dem Gerät eine sehr gute Steifigkeit und bietet Servicefreundlichkeit für die Hauptleiterplatte. Deutlich zu erkennen, daß hier die Lötseite der Leiterplatte nach oben schaut.

prägt. Erst jeweils ein 47-nF-Kondensator von den beiden Ports gegen Masse reduzierte diese Schwäche erheblich.

Mechanische Winkelkoder sind als Schalter bzw. Taster zu behandeln. Daß beide ein Kontaktprellen aufweisen, ist bekannt. Demzufolge muß die Software diesen Effekt durch entsprechende Verzögerung unterdrücken. Sonst wird jeder Pegelsprung, der im Verlauf des Prellens entsteht, als Up- oder Down-Signal interpretiert. Ein optoelektronischer Koder mit 100 Schritten, den ich versuchsweise anstelle des originalen mechanischen verwendete, funktionierte problemlos. Dafür war ich aber bereits nach einer einzigen Umdrehung des Bedienknopfes auch schon 250 kHz weiter.



Die Unterseite (!) des Geräts. Unten links die Kammern der beiden VCOs, mittig der 1. Mischer, rechts das Eingangsfilter der Hauptleiterplatte. Links unten die beiden VCOs, darüber das Schleifenfilter der PLL sowie das PLL-IC. Unter dem Quarz befindet sich ganz links der einzige Trimmer des Geräts. Rechts oben der 2. Mischer, links daneben das 455-kHz-Filter.

Fotos: DM2AUO

Der 1254 in der Praxis

Da der Abgleich des Gerätes auf ein Minimum reduziert ist, kann man schnell zur Praxis kommen. Etwa 2 m Draht in die RCA-Antennenbuchse (bei uns besser bekannt als Cinch-Buchse), und schon kamen die ersten Signale. Der erwähnte Zeitzeichensender RWM auf 9996 kHz ergab ein gutes Signal; mit seiner Hilfe gelang der Abgleich schnell und problemlos.

Die Balanceeinstellung des 1. Mischers klappte leider nicht. Ein trifilarer Ausgangsübertrager würde hier vermutlich helfen und die Empfangseigenschaften wahrscheinlich „hörbar“ verbessern. Trotzdem war ich angenehm überrascht, daß ich mit diesem Draht sofort Amateurfunksignale auf den Amateurfunkbändern 10 bis 80 m zunächst in CW empfangen konnte.

Der Anschluß der angepaßten Außenantennen machte dieser Situation ein Ende. Der Empfänger ist im Berliner Raum vom Mittelwellenbereich bis etwa 12 MHz hoffnungslos überfordert. Pfeifstellen, Intermodulation und undefinierbare FM-Signale „müllen“ alles zu. Ein Potentiometer am Antenneneingang hilft, aber die Empfangsergebnisse entsprechen dann denen mit dem Draht.

Oberhalb 10 MHz lassen sich mit den Außenantennen am Tag z.B. selbst auf 28 MHz DX-Signale in CW gut aufnehmen, mit dem Draht lagen die Signale dabei noch deutlich über dem Empfängergerauschen. Die grobe Rasterung erfordert mehr oder weniger die gleichzeitige Betätigung von Hauptabstimmung und Clarifier. Da für CW keine geringe Bandbreite verfügbar ist, muß die Selektion durch das Gehör des Operators erfolgen.

Der Modulationsart SSB wurde eine längere Gewöhnungsphase zugestanden. Etwas eigenartig, man hört eine Station sprechen, versteht sie jedoch nicht. Clarifier links – rechts, negativ. +2,5 kHz, Clarifier, wieder negativ. Nun – 5 kHz, und der Clarifier bringt endlich klaren Empfang. Wenn dabei noch die Frequenz beim Betätigen der Hauptabstimmung um $n \times 2,5$ kHz springt, knurrt der Operator.

In dieser Phase habe ich versuchsweise einen rastenden mechanischen Koder mit 24 Schritten der Fa. Bourns angeschlossen. Subjektiv gesehen hatte ich einen besseren „Kontakt“ zur Hauptabstimmung; die beiden oben erwähnten Kondensatoren verbesserten zusätzlich den Gesamteindruck sowie das Abstimmverhalten.

Aufbau step-by-step

Im Gerät ist übrigens noch Platz für eine HF-Vorselektion sowie ein NF-Bandfilter. Am Konzept der Empfangsaufbereitung kann man nichts ändern, wohl aber an den Selektionseigenschaften.

Abschließend noch einige Worte zur Nachbausicherheit: Die im Manual angegebene Reihenfolge des Zusammenbaus sollte unbedingt eingehalten werden. Die Durchkontaktierungen der Hauptplatine erfordern Umsicht, denn Auslöten setzt entsprechendes Werkzeug voraus.

Bei mir funktionierte der 1254 auf Anhieb. Ten-Tec verläßt mit diesem Gerät, speziell in der Mechanik, wahrscheinlich eingefahrene Gleise. Schon in der vom Manual als „Aufwärmphase“ bezeichneten Montage des Displays kann Unaufmerksamkeit mehr als schaden. Die Steckverbinder werden hier auf der Lötseite (Bottom) eingesetzt. Gleiches gilt für die Gegenstücke auf der Hauptleiterplatte sowie die Steckverbindung für den internen Lautsprecher.

In der Displayphase habe ich die meiste Zeit für die bündige Montage der drei LEDs sowie die Funktionstüchtigkeit eines Tasters investiert. Die Montage von Rückmeldungen und Bedienelementen auf einer ansteckbaren Hilfsfrontplatte mag zwar nett und einfach erscheinen, kann jedoch zum Geduldsspiel werden. Meist merkt man erst in der Endphase, daß z.B. der Kippschalter trotz des Abkneifens der nicht benötigten Lötflanke (entsprechend Manual) Bauelemente der Hauptleiterplatte umdrückt.

Während der Zwischenprüfungen ist das Display auf die Hauptleiterplatte aufzustecken. Beachtlich, was die kleinen Steckverbinder aushalten müssen. Wohl war mir nicht dabei. Vor dem Anschrauben der beiden Gehäusehalbschalen entpuppt sich die

Mechanik dennoch als eine solide Lösung, die sowohl die Unter- als auch die Oberseite des Gerätes im Prinzip leicht und gleichzeitig zugänglich macht. Das gilt jedoch nicht für die Displayleiterplatte!

Etwas ungewohnt, aber die Bestückungsseite des Mainboards liegt im Endzustand unten. Alles in allem ähnelt das fertige Gerät eher einem Autoradio als den bisherigen Ten-Tec-Geräten. Das liegt allerdings auch an dem guten Design der Frontplatte sowie ihrer Konstruktion. Der Bausatz enthielt alle Teile; zwei Transistoren behielt ich übrig. Bei der Unmenge von Bauteilen ein Lob an diejenigen, die den Bausatz zusammengestellt haben.

Der Bausatz ist beim FA-Leserservice erhältlich.

Unpacking-Report PSK31

Angeregt durch [1], [2] und [3], versuchte ich das neue Fernschreibprogramm PSK31 bei <http://bjpt106.bi.ehu.es/psk31.html> herunterzuladen. Der erste Versuch in den Abendstunden blieb trotz stundenlanger Bemühungen infolge totalen Verkehrskollaps auf der Datenautobahn vergeblich. Erst ein neuer morgens um 6 Uhr brachte schnellen Erfolg. Die aus P31SBW105.ZIP entpackte Datei PSK31SBW.EXE für Windows wurde unter Windows 98 gestartet.

Erste Meldung: „samplerate not set; read help, then use setup menu“. Nach Öffnen besagten Hilfemenüs erscheint in fetten roten Lettern eine Warnung, den Soundkartenausgang nicht direkt mit der Mikrofonbuchse des Transceivers zu verbinden, sondern unbedingt ein Dämpfungsglied zwischenzuschalten.

Der Pegel aus der Soundkarte ist also normalerweise zu hoch und würde sonst ein zu breites Sendespektrum erzeugen; verständlich, wenn das Signal mit nur 62 Hz Bandbreite auskommen soll. Auch in anderen Menüs wird permanent vor zu großem Modulationspegel gewarnt und darauf hingewiesen, keinesfalls einen Kompressor zu benutzen. Angenehm der Hilfstext in sehr klarem, leicht verständlichem Englisch – gegenüber den oft sehr flapsigen amerikanischen Sätzen.

Das Soundkarten-Setup erklärt die Bearbeitung der Sample Rate und deren Abgleich. Ich legte sie auf 8000 fest, trug mein Rufzeichen ein und ließ die anderen Optionen unverändert. Nun die NF an den Soundkarteneingang (je nach Pegel an den Line- oder Mikrofoneingang). Wenn später im „Waterfalldisplay“ ein roter horizontaler Strich auftaucht, ist der NF-Pegel zu hoch.

Voller Spannung suchte ich anschließend die in [2] und [3] angegebenen Frequenzen

ab. Das geschieht am sinnvollsten per RIT und bestmöglicher Feinabstimmung (1-Hz-Schritte). Nach kurzer Übung erkannte ich die neuartig klingenden Signale des PSK31 (Beispielfiles s. obige Internetadresse).

Auf dem Bildschirm erschien zunächst aber nichts. Der Aufruf „tuning PSK31 signals, beginners start here“ im PSK31-Hilfemenü und der angebenen Punkte waterfall display und phase scope machte die Sache schon klarer. Die Abstimm- und Anzeigehilfe im Fenster links unten ist dabei unverzichtbar.



Nach einigen Versuchen kamen, bedingt durch regen Funkverkehr im Bereich um 14069,15 kHz, einige Schriftzeichen, nicht aber sinnvoller Text, auf den Bildschirm. Mit dem Träger eines Rundfunksenders testete ich die Arbeitsweise der Rauschsperrung und der Abstimmung lt. Menüpunkt „tuning display examples“.

Schließlich kontrollierte ich nach erneutem Aufruf des Hilfstextes „sample rate tolerance“ per Zähler die Frequenz, die bei Drücken von F8 bzw. dem Abstimm-Button am Ausgang der Soundkarte erscheint: anstelle 1000 Hz nur 958 Hz; für erfolgreiches Arbeiten eine viel zu hohe Abweichung. Nach der Abgleichanweisung bekam ich die Frequenz bis auf 969 Hz. Eine Fehlermeldung verhinderte weitergehende Änderungen der sample rate. Offenbar lag die Taktfrequenz der Soundkarte oder des PC falsch. Das Problem bleibt noch zu untersuchen.

Um endlich ein Ergebnis auf den Schirm zu bekommen, trug ich im Programmfenster von PSK31 bei RX- und TX-Frequenz den Fehlbetrag 31 Hz als Offset ein: Jetzt ging's!

Sofort ließen sich eine Reihe Stationen, selbst VKs, im QSO und mit CQ-Rufen mit-schreiben. Auch die Abstimmung mit dem Wasserfall-Display funktionierte jetzt gut, ebenso wurde der rote Strich im Phase Scope bei entsprechender richtiger Abstimmung gelb!

Damit war die Voraussetzung zum Senden erfüllt. Zwischen Soundkartenausgang und dem Mikrofoneingang des Transceivers fügte ich einen 100:1-Teiler (100 kΩ/1 kΩ) ein, schaltete die VOX ein und legte den Mikrofonpegel so fest, daß die ALC nicht ansprach. Der sorgfältige Abgleich erfolgte später anhand des Hilfstextes. Nach einigen weiteren Tests klickte ich dann, erst sechs Stunden nach dem Herunterladen des Programms, mutig den CQ-Button an.

Antwort kam aus Finnland von OH/DK4ZC. Fred gab noch eine Menge Tips zum neuen Medium, u.a., AFC und NET im Programm zu aktivieren, um evtl. Frequenzdriften der QSO-Partner auszugleichen bzw. die Frequenz nachzuführen. Bis dato liegt die Fehlerquote bei Empfang noch bei 30 %. Auch bei den Aussendungen wird eine minimale Fehlerrate angemerkt; Ursache ungeklärt. Erkenntnisse will ich im Packet-Radio-Netz unter PSK31 bekanntmachen.

G3LPX sei für seine Pionierarbeit und damit meinen Start in diese Schmalband-Fernschreibtechnik mittels DSP gedankt. Diese Technik funktioniert mit minimalen Sendeleistungen und Bandbreiten, was man mit Blick auf mögliche künftige Beschränkungen im Amateurfunk nicht hoch genug bewerten kann. **Bernd Ritter, DJ3OS**

Literatur

- [1] Salzwedel, M., DK4ZC: PSK31, eine schmalbandige Betriebsart, CQ DL 69 (1998), H. 6, S. 474
- [2] Salzwedel, M., OH/DK4ZC: QRV mit PSK31 auf Soundkarten, CQ DL (1999), H. 3, S. 239
- [3] Krause-Rehberg, R., DK5RK: PSK31 – der neue Fernschreibstandard im Amateurfunk?, FUNK-AMATEUR 48 (1999), H. 3, S. 308

PLC/xDSL bei Anhörung im BMWi

Dr. RALPH SCHORN – DC5JQ (AGZ e.V.)

Im Bundesministerium für Wirtschaft und Technologie fand am 17.3.99 eine Anhörung zum Entwurf der Frequenzbereichszuweisungsplanverordnung statt. Dabei ging es u.a. um vorgesehene Grenzwerte der Störfeldstärke für kabelgebundene TK-Anlagen und -Netze, eine Thematik, die nicht nur den KW-Amateurfunk in äußerst starkem Maße tangiert.

Bei der Anhörung im BMWi waren die von Frequenzteilungen betroffenen Kreise geladen, ihre Positionen mündlich und schriftlich vorzutragen. Der Frequenzbereichszuweisungsplan ist der grobe äußere Rahmen, der die grundsätzliche Aufteilung des Frequenzspektrums unter den verschiedenen Nutzern vornimmt. Der Frequenznutzungsplan regelt später im Detail die Nutzungen z.B. hinsichtlich Sendeleistung, Übertragungsart und Amateurfunk-Zeugnisklasse.

Der Amateurfunk wurde außer durch eine Delegation des Runden Tisches Amateurfunk, RTA, durch die Arbeitsgemeinschaft Zukunft Amateurfunkdienst e.V., AGZ, vertreten. Vor Ort waren Wolfgang van Gels, DL5EDA, Hermann Schulze, DL1EEC, und Dr. Ralph Schorn, DC5JQ. Die AGZ e.V. war ferner durch eine schriftliche Vollmacht beauftragt, die Interessen der etwa 4500 Mitglieder der Assoziation Deutschsprachiger DXer e.V. (ADDX) in Bonn zu vertreten.

■ Rahmen und Problemstellung

Geleitet wurde die Veranstaltung von Ministerialrat OM Eberhard George, DL7IH, in seiner Eigenschaft als für die Verordnung zuständiger Referatsleiter im Bundeswirtschaftsministerium. Er stellte einleitend fest, daß es keine Diskussion mit der Behörde geben werde, es sich um eine reine Anhörung im Wortsinne handele. Der Anhörung werde eine Phase der Auswertung der Stellungnahmen folgen. Danach finde die Abstimmung mit den anderen Ressorts und den Bundesländern statt, bevor die Verordnung dann verbindlich würde.

Herr George konnte etwa 140 Vertreter von 90 Organisationen, Firmen und Institutionen begrüßen. Jeder Institution, die sich zu Wort meldete, stand eine Redezeit von etwa 5 min zur Verfügung, so auch RTA und AGZ. Strittig waren vor allem die vorgesehenen Feldstärkegrenzwerte für Störungen durch die Informationsübertragung in und entlang von Leitern, kurz mit PLC bezeichnet. PLC steht dabei für „Power Line Communication“. Die AGZ e.V. hatte sich darauf beschränkt, diesen für uns alle existentiellen Punkt zu adressieren.

Zur Erinnerung: Das BMWi möchte für den Frequenzbereich 9 kHz bis 3 GHz Grenzwerte für die elektrische Störfeldstärke in

3 m Abstand verordnen, die einen Empfang vor allem auf Lang-, Mittel- und Kurzwelle de facto unmöglich machen wird.

Die AGZ e.V. hat im Rahmen ihrer schriftlichen Stellungnahme gegenüber dem BMWi einen technischen Bericht (Auszüge nachfolgend ab S. 512) erstellt, aus dem klar hervorgeht, daß die erwarteten Störpegel in typischen Abständen von etwa 20 m noch weitaus höher sein werden als die zu empfangenden Nutzaussendungen.

■ Gegenstimmen

Die Reihe der Statements in Sachen PLC wurde durch Dr. Ralph Schorn; DC5JQ, mit einem Redebeitrag der AGZ e.V. eröffnet (nachfolgend abgedruckt). Dieser Grundposition der AGZ e.V. schlossen sich in nachfolgenden Statements die Vertreter des RTA, der öffentlich-rechtlichen Rundfunkanstalten, der CB-Funkklubs, der Modellflieger und der Sicherheitsbehörden nebst der Flugsicherung an.

Man sah weiterhin Probleme beim Empfang des Zeitzeichensenders DCF77 und beim überregionalen Mittel- und Langwellenempfang im Kfz. Außerdem würden gewisse Inhalte nur auf Mittelwelle abgestrahlt, wie etwa Bundestagsdebatten und Programme für ausländische Mitbürger in Deutschland. Die ARD verwies auf die Einfachheit der

AM-Empfangsgeräte, auf deren Portabilität, die Sicherstellung der Nachrichtenübermittlung in Notfällen und beim Ausfall der Stromversorgung. Die ARD steht auf dem Standpunkt, daß PLC/xDSL die Rundfunkversorgung gefährdet.

■ Nutznießer

Eine deutliche Gegenposition wurde von den Breitbandkabelnetz-Betreibern und von den privaten Rundfunkorganisationen vertreten. Ihnen geht sogar die bereits vorgesehene Herausnahme der Informationsübertragung aus den Frequenzen des Sicherheitsdienste zu weit. Sie verlangten nicht nur noch höhere Grenzwerte, sondern auch die Belegung aller Frequenzen mit PLC/xDSL und Kabelfernsehen. Sie machten massive volkswirtschaftliche Bedenken geltend, wenn sie aufgrund der Verordnung gezwungen wären, etwa zehn Kabelkanäle ersatzlos abzuschalten.

Die Vertreter dieser Organisationen verlangten eine Rechtsgrundlage für den körperlichen Zugriff auf die Netzebene 5, also die Hausinstallationen, um so die bekannte unzureichende Kabelschirmung in den Griff zu bekommen. Sie verlangten die sofortige Aussetzung jeglicher Grenzwerte und eine freizügige Nutzung des gesamten Frequenzspektrums.

Man wies darauf hin, daß bis heute 25 Mrd. DM in Kabelnetze investiert seien. Man mache 5 Mrd. DM Umsatz im Jahr. Allein die Werbeeinnahmen der privaten Anbieter betragen 8 Mrd. DM im Jahr. Breitbandkabelnetze müßten zum Multimedia-Highway werden, und die vorgesehene Verordnung würde die Pläne der Volkswirtschaftler zunichte machen. 40 Mrd. DM stünden auf dem Spiel.

■ Position der Energieversorger

Es war bemerkenswert, daß alle Vertreter der Energieversorger und Elektrizitätswerke zur Voraussetzung machten, daß niemand durch die Einführung neuer Technologien benachteiligt werden dürfe. Sie verlangten vor der Festschreibung der Grenzwerte technische Versuche, um mehr über die mögliche Störsituation zu erfahren und wandten sich gegen eine Grenzwertverordnung zum gegenwärtigen Zeitpunkt. Man sprach sich einheitlich dafür aus, zunächst auch die Europäische Harmonisierung zu suchen und keinen deutschen Alleingang zu unternehmen.

■ Kommerzieller Funkbereich

Eine Industriefirma, die u.a. kommerzielle Sender und Empfänger für Kurzwelle herstellt, sah die Interessen ihrer Kunden gefährdet, die in Deutschland aus Wohngebieten heraus keine direkte Kommunikation mehr betreiben könnten. Hier wurde u.a. an-



Das Gebäude des Bundesministeriums für Wirtschaft und Technologie in Bonn

gemahnt, daß die Geheimdienste massiv in ihrer Abhörtätigkeit beschränkt würden. Auch das nichtlineare Verhalten von Stromnetzen und die Ausbreitung dieses immensen Flächenstrahlers über die Ionosphäre sei nicht untersucht und stelle ein Sicherheitsrisiko dar. Man verwies außerdem auf

die schlechten Erfahrungen bei Fernsehkabelnetzen. PLC sei eine „Fehlentscheidung im Sinne der EMV-Hygiene“.

*

Anm. d. Red: Einen Kurzbericht über den Redebeitrag bei der Anhörung zur Fre-

quenzbereichszuweisungsplanverordnung am 17.3.99 des Runden Tisches Amateurfunk, RTA, finden Sie im DL-QTC, Seiten 604/605, in dieser Ausgabe. Die schriftliche Stellungnahme des RTA zur ZBZWPV steht unter ZBZWPV.TXT in der Rubrik RTA der Packet-Radio-Mailboxen.

Redetext der AGZ e.V. zur Anhörung am 17.3.99

Ich spreche für die Arbeitsgemeinschaft Zukunft Amateurfunkdienst e.V. Wir vertreten als gemeinnütziger Verein die Interessen von staatlich geprüften Funkamateuren in Deutschland. Außerdem hat uns die Assoziation Deutschsprachiger DXer e.V. als der größte europäische Kurzwellenhörerverein per Vollmacht mit der Vertretung ihrer Interessen beauftragt.

Ich möchte mich beschränken auf die Kommentierung der vom Bundeswirtschaftsministerium im Rahmen des Entwurfs der Frequenzbereichszuweisungsplanverordnung vorgesehenen Störstrahlungsgrenzwerte für Power Line Communication, die nicht alleine Funkamateure, sondern alle diejenigen Bürger unseres Landes massiv tangieren werden, die ihre persönlichen Informationen mittels Radiowellen, speziell auf Lang-, Mittel- und Kurzwelle, empfangen möchten.

Unser Grundgesetz gibt in Artikel 5 jedem Bürger das Recht, sich ungehindert aus allgemein zugänglichen Quellen zu unterrichten. Der Staat hat dabei den Gesetzesauftrag, die von den Vätern des Grundgesetzes verlangte Ungehindertheit des Informationsflusses zu garantieren. Dieser in unserer Rechtsordnung tief verankerte freie Informationszugang ist heute wie früher ohne die Abhängigkeit von Dienstleistern und Providern weltumspannend drahtlos vor allem auf der Kurzwelle möglich. Kurzwellenempfang ist eine allgemein zugängliche Informationsquelle im Sinne von Artikel unseres Grundgesetzes, meine Damen und Herren!

Nicht ohne Grund ist der demokratisch gewollte Amateurfunkdienst zu diesem Zweck dort angesiedelt und in internationalen Regelwerken zwischenstaatlich garantiert. Und nicht ohne Grund gibt es seit den zwanziger Jahren dieses Jahrhunderts bis heute internationalen Auslandsrundfunk auf Kurzwelle. Pikanterweise senden auch die ARD-Anstalten weiterhin auf Lang- und Mittelwelle teilweise nur dort zu empfangende Programme. So überträgt der WDR z.B. hier in Bonn die Bundestagsdebatten ausschließlich auf Mittelwelle. Soll dies in Zukunft nicht mehr empfangbar sein, meine Damen und Herren?

Diese rechtsstaatlich verbrieften Grundrechte sind in Gefahr – ein Risiko für den

Informationsstandort Deutschland. Die Faszination der machbaren und preiswerten Übertragungstechnik PLC/xDSL kann nicht der Preis sein, den der Amateurfunkdienst und die Rundfunkhörer für die Preisgabe eines wesentlichen Teils der Informationsfreiheit in Deutschland bezahlen sollen. Das Argument, daß dieser Freiheit durch Satellit und Kabel Genüge getan werde, scheidet letztlich an der freiheitlichen Grundordnung der Bundesrepublik: Überall an den Kopf- und Einspeisestationen entscheiden Provider, Politiker und Landesmedienanstalten darüber, wer wann wo was sehen oder hören darf.

Der Bürger wäre dieser Selektion ohne Gegenwehr ausgeliefert, wenn er nicht autark ohne die Nutzung der Ressourcen Dritter Rundfunk direkt empfangen könnte.



Aus dieser Sicht sind sowohl die Freiheit, weltweit Rundfunksender zu empfangen, als auch die ungehinderte Ausübung des Amateurfunkdienstes gleich zu bewerten: Beide Funkdienste werden bei den exorbitant hohen Störpegeln, die PLC/xDSL auf Lang-, Mittel- und Kurzwelle zugestanden werden sollen, in Deutschland kaum Teilnehmer mehr haben können; es sei denn, daß alle Senderbetreiber weltweit außerhalb Deutschlands ihre Strahlungspegel um mindestens 20 dB anheben. Das stünde aber in eklatantem Widerspruch zu den Bemühungen aller Gremien, die Senderleistungen im Sinne der Umweltbelastung zu reduzieren.

Wenn die Kommunikations- und Informationsgesellschaft in Deutschland schnelle Übertragungstrecken braucht, dann sollte sie technisch den einzig sinnvollen Schritt tun und endlich die Glasfasertechnik als Übertragungsmedium zum Endkunden erschließen. Bei allem Verständnis für die Preiswürdigkeit und das Marktpotential von PLC/xDSL und für die Nutzung brachliegender Ressourcen bei den Energieversorgungsleitungen ist der nun aktuell beabsichtigte Versuch, billig und schnell Informationen in die Haushalte zu bekommen, alar-

mierend. Der Preis in Form des Verlustes der autarken Basis der weltweiten Informationsfreiheit ist uns dafür entschieden zu hoch.

Wir protestieren energisch gegen die vorgesehenen Grenzwerte, in denen wir eine existentielle Bedrohung des Amateurfunks sehen. Der Gesetzesauftrag, den der Amateurfunk kraft eines eigenen Bundesgesetzes hat, kann nicht mehr ansatzweise mit Leben erfüllt werden, wenn im Umkreis von einigen hundert Metern PLC/xDSL-Techniken unter Ausnutzung der vorgesehenen Störgrenzwerte zum Einsatz kommen. Wir betrachten diese Grenzwerte als eine nicht hinzunehmende Aushöhlung des Amateurfunkgesetzes.

Wir protestieren energisch gegen den Grenzwertentwurf, weil die Rundfunkhörer auf Lang-, Mittel- und Kurzwelle massiv einschränkend betroffen sein werden. Wir möchten mit Nachdruck auf diese fatale Konsequenz hinweisen, die Deutschland nicht gut zu Gesicht stehen wird, da vor allem die bisher frei zugängliche, direkte und autarke Informationsbeschaffung aus internationalen und europäischen Quellen deutlich beschränkt wird.

PLC/xDSL wird, wenn die Störgrenzwerte nicht deutlich verschärft werden, dieselbe Wirkung haben wie einst Bodenwellen-Störsender, die im Osten Europas viele Jahrzehnte lang in Großstädten erfolgreich gegen westliche Rundfunk-Auslandsdienste eingesetzt wurden. Wir sehen das Recht auf freie und autarke Informationsbeschaffung im Sinne von Artikel 5 Grundgesetz ernsthaft in Gefahr, auch und vor allem, was die in Deutschland lebenden ausländischen Mitbürger betrifft.

Wir fordern daher mit Nachdruck, auch im Namen der Assoziation Deutschsprachiger DXer e.V., die bisher vorgesehenen Grenzwerte der elektrischen Störfeldstärke aufgrund von Informationsübertragung in und entlang von Leitern auf allen Frequenzen, zumindest aber in den Amateurfunk- und Rundfunkbereichen, um mindestens 30 dB gegenüber dem Entwurf der Frequenzbereichszuweisungsplanverordnung herabzusetzen.

Wir haben mit unserer Einschätzung der zu erwartenden Störsituation nicht übertrieben. Sie können bei Interesse bei der Arbeitsgemeinschaft Zukunft Amateurfunkdienst e.V. eine technische Studie dazu abrufen. Ich danke für Ihre Aufmerksamkeit.

PLC und xDSL – Risiken für den Informationsstandort Deutschland?

Dr. RALPH P. SCHORN – DC5JQ; HERMANN SCHULZE – DL1EEC (AGZ e.V.)

Dieser Beitrag entstand aus der „Stellungnahme zu vorgesehenen Grenzwerten der Störfeldstärke für kabelgebundene TK-Anlagen und -Netze der Frequenzbereichszuweisungsplanverordnung“ der Arbeitsgemeinschaft Zukunft Amateurfunkdienst e.V., AGZ, die sich an das Bundesministerium für Wirtschaft und Technologie wendet.

Enthalten sind neben der Argumentation gegen das Störpotential dieser leitungsgebundenen HF-Übertragung auch Berechnungen über den Grad der zu erwartenden Störungen, wobei Wiederholungen gegenüber den Ausführungen auf den beiden vorigen Seiten eingeschränkt wurden.

Wurden bislang auf den Datenleitungen der Telekom mehrheitlich Textdateien übertragen, so verstärkt sich die Nachfrage nach Multimedia und hochaufgelöster Bildinformationen zur Zeit überproportional, was eine wesentlich höhere zu transportierende Datenmenge nach sich zieht. Die Leistungsfähigkeit der klassischen Telefon-Zweidrahtleitung und des ISDN-Protokolls ist bereits heute erschöpft.

Neue Technologien der drahtgebundenen digitalen Nachrichtenübertragung gewinnen zunehmend an Bedeutung, vor allem für private und geschäftliche Endkunden. Power Line Communication (PLC) und xDSL sollen in Zukunft einen deutlich schnelleren Zugang zum Internet und zu firmeneigenen Intranets erlauben. Multimediale Dienste und das rasant wachsende Informationsangebot im Internet erfordern es, den ISDN-Rahmen von heute 64 bis 128 kBit/s auf viele Megabit je Sekunde zu erweitern.

Kostengünstig und vor allem kurzfristig machbar ist dies in einem deregulierten IT-Markt nur, wenn man nicht gezwungen ist, neue spezialisierte Leitungen zum Endkunden zu verlegen, wie etwa Lichtleiter, sondern auf bereits vorhandene Kabel-Infrastruktur zurückgreift: In Frage kommen daher Leitungen zur Telefonanbindung (Deutsche Telekom u.a.) sowie die Leitungen der elektrischen Energieversorgungsunternehmen (RWE, Stadtwerke u.a.).

Diese Leitungen sind fast ausnahmslos nicht mit einer Abschirmung versehen. Digitale Übertragungsraten mit mehreren Megabit je Sekunde führen damit zwingend zur Abstrahlung eines elektromagnetischen Störspektrums bis weit über 30 MHz hinaus. Störungen von Funkanwendungen, die dasselbe Frequenzsegment benutzen, sind daher unvermeidlich und müssen vom Verordnungsgeber reguliert werden.

Ebenfalls nutzbar für schnelle Informationsübertragung zu privaten Haushalten sind die bereits seit vielen Jahren großflächig von der Deutschen Telekom AG und anderen Anbietern verlegten Breitband-Kabelnetze.

Außer zur Verbreitung von analogen und digitalen Fernseh- und Rundfunkprogrammen läßt sich diese vorhandene Infrastruktur auch effizient zur schnellen Internet-Anbindung einsetzen. Hier führt die unzureichende Qualität der Abschirmung der Kabelinstallation in den Privathäusern zu massiver Abstrahlung ungewollter elektromagnetischer Energie. Störungen von Funkanwendungen, die dasselbe Frequenzsegment benutzen, sind daher auch hier nicht nur unvermeidlich, sondern real.

■ Grenzwerte für die HF-Abstrahlung aus Kabelnetzen

Im Amtsblatt Nr. 1/99 der Regulierungsbehörde für Telekommunikation und Post (RegTP) kündigt das Bundesministerium für Wirtschaft und Technologie (BMWi) nun an, daß man beabsichtigt, die Grenzwerte nach Tabelle 1 für die Abstrahlung elektromagnetischer Energie aus kabelgebundenen TK-Anlagen und -Netzen einzuführen. Definiert wird für den Frequenzbereich 9 kHz bis 3 GHz eine maximale elektrische Feldstärke als Spitzenwert, die in 3 m Entfernung vom Leiter und am Betriebsort der Anlage nicht überschritten werden darf.

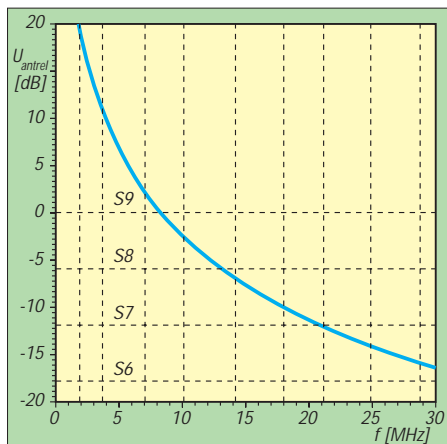


Bild 1: Zu erwartender elektrischer Störpegel von PLC/xDSL auf Kurzwellen in 20 m Abstand von der Störquelle. Die Amateurfunk-Bänder sind durch vertikale gestrichelte Linien gekennzeichnet.

Gleichzeitig beabsichtigt man, der Frequenznutzung im Kabel keinen Schutz gegenüber Störungen einzuräumen, die durch Sendefunkanlagen außerhalb des Kabels hervorgerufen werden. Das begrüßen wir natürlich ausdrücklich. Leider stellt dies jedoch keine Symmetrie in der gegenseitigen Störanfälligkeit her, da die xDSL-Verfahren adaptiv auf schmalbandige Störungen reagieren können, indem sie die betroffenen Frequenzbänder während des Andauerns der Störung selektiv ausblenden, d.h. temporär nicht zur Informationsübertragung nutzen.

Dem Amateurfunkdienst steht diese Option nicht zur Verfügung. Ihm sind einerseits im Rahmen des gesamten von xDSL genutzten Spektrums nur wenige enge Frequenzbänder zugeteilt, andererseits wendet er Schmalband-Modulationsverfahren an, die es grundsätzlich nicht zulassen, Immunität dadurch zu gewinnen, daß man die zu übertragende Information gleichmäßig über eine Bandbreite von 30 MHz verteilt. Genau hiervon aber macht xDSL intensiven Gebrauch.

■ Technisch/wissenschaftliche Bestandsaufnahme

Diese neuen Technologien betreffen den Amateurfunkdienst gleich in einer Vielzahl ihm zwischen 135 kHz und 2,45 GHz zugewiesenen Frequenzbereichen. Dazu eine HF- und nachrichtentechnische Bestandsaufnahme der Umstände und eine Quantifizierung der Störpegel am Empfangsort.

KW-Amateurfunkbänder

Dazu werden die vorgesehenen Feldstärken (bezeichnet mit \hat{E}_{max1} und gegeben als Spitzenwert in dB über $\mu\text{V}/\text{m}$) zunächst in effektive Feldstärken E_{max2} (gegeben in V/m) umgerechnet, diese Werte dann unter Annahme von Fernfeldbedingungen, d.h. unter Benutzung einer 1/r-Abhängigkeit, auf einen für Amateurfunkverhältnisse repräsentativeren Abstand von $r = 20$ m. Man erhält E_{max3} in V/m. Für diesen Abstand ergibt die nächste Berechnung, welche Empfangsspannung sich am Speisepunkt eines dort befindlichen Halbwelldipols einstellt: Wir erhalten unter Zugrundelegung der effektiven Länge dieses Antennentyps von $\lambda/2$ den Ausdruck $U_{\lambda/2}$ in V. Schließlich berechnen wir unter Vernachlässigung der Dämpfung des Antennenkabels noch den Signalpegel, den das S-Meter eines Amateurfunkempfängers anzeigt (S 9 auf KW 50 μV , 5 μV auf UKW, an einem 50- Ω -Empfängereingang). Auf diese Weise erhalten wir Tabelle 2.

Für die Praxis sind die beiden rechten Spalten wichtig. Sie geben an, welches Stör-signal der Funkamateurl maximal als Störung an seinem Empfängereingang zu erwarten

Tabelle 1: Entwurfsgrenzwerte des BMWi hinsichtlich der elektrischen Störfeldstärke bei der Informationsübertragung in und längs von Leitern

f [MHz]	E _{stör} * [dB(μV/m)]
0,009 ... 1	40 - 20 log ₁₀ f
1 ... 30	40 - 8,8 log ₁₀ f
30 ... 1000	27
1000 ... 3000	40

* Grenzwert der Störfeldstärke (Spitzenwert) in 3 m Abstand [dB(μV/m)]; f in MHz

hat, wenn sich in 20 m Entfernung eine Leitung befindet, über die mittels PLC und/oder xDSL-Technologien Informationen laufen. Diese Signalpegel sind erheblich. Bild 1 visualisiert diese Zahlenwerte und zeigt in drastischer Weise, was in den mit vertikalen gestrichelten Linien markierten Amateurfunkbändern auf uns zukommt.

Für das 160-m-, 80-m- und 40-m-Band müßte der Funkamateur Störungen in der Größenordnung von weit über S 9 hinnehmen, zwischen 30 m und 10 m sind es Signalstärken von S 9 bis S 6. Diese Pegel sind auf einen Halbwellendipol in 20 m Entfernung bezogen. Bei einer Richtantenne können diese Werte durchaus um bis zu 10 dB höher liegen. Größere Störfeldstärken ergeben sich ebenfalls bei geringeren Abständen als 20 m.

Diese Störpegel müssen zu typischen Nutzfeldstärken im internationalen Kurzwellen-Amateurfunkverkehr in Beziehung gesetzt werden. Zugrundegelegt seien hierfür monatlich veröffentlichte Fernausbreitungsbedingungen. In [1] findet man unter der Annahme einer mittleren Sonnenfleckenrelativzahl von 119 und einer effektiven Strahlungsleistung von 400 W (100 W Senderleistung in eine 3-Element-Yagi mit 6 dBd Gewinn) als Prognosen für Weitverkehrsstrecken (Japan, USA, Südafrika, Südamerika, Australien): Für die Bänder 14 bis 28 MHz liegen die Maximalwerte der Empfangsfeldstärke durchweg unterhalb von S 7, während sich unterhalb dieser Frequenz Werte von maximal S 9 einstellen. Die hierfür vorhergesagten Störabstände belaufen sich auf 10 bis 30 dB, bezogen auf einen „störarmen Empfangsort“.

Auf Kurzwelle führen die vom BMWi geplanten (und damit von Anlagenproduzenten und Providern voll ausschöpfbaren) Feldstärkegrenzwerte für leitergebundene Informationsübertragung dazu, daß der Empfänger einer Amateurfunkanlage von Störungen beeinträchtigt wird, die in ihrer Intensität mindestens dem zu empfangenen Nutzsinal gleichkommen und eher noch deutlich darüber liegen! Damit wäre eine Kommunikation mittels der heute üblichen Strahlungsleistungen im Kurzwellenamateurfunk nicht mehr möglich. Sie

könnte erst wiederhergestellt werden, indem man die mittlere Senderleistung weltweit um mehr als 10 dB erhöht. Dies jedoch stünde in deutlichem Widerspruch zur geforderten Einhaltung der Feldstärkegrenzwerte für den Personenschutz und für Träger von Herzschrittmachern (EMVU).

Langwelle

Seit Januar 1999 ist Inhabern eines Amateurfunkzeugnisses der Klasse 1 in Deutschland der Bereich von 135,7 bis 137,8 kHz mit einer Senderleistung von lediglich 20 W zugewiesen. Wegen der hier mit Amateurmitteln im allgemeinen nur bescheiden zu realisierenden Antennenanlagen bleibt die effektive Strahlungsleistung merklich unter 1 W. Im Vergleich zur Kurzwelle wirken deutlich angehobene natürliche atmosphärische Störpegel und Beeinträchtigungen durch elektrische Haushaltsgeräte und industrielle Anlagen aller Art zusätzlich erschwerend.

Das BMWi beabsichtigt auf 137 kHz in 3 m Entfernung eine maximale Störfeldstärke von 57,3 dB(μV/m) zuzulassen. Der berechnete Störpegel von mehr als 50 mV am Antenneneingang bzw. der S-Meterwert von 60,7 dB über S 9 (s. Tabelle 2, oben) ist exorbitant hoch, allerdings nicht repräsentativ, da bei 137 kHz kaum jemand eine λ/2-Antenne aufbauen kann. Realisierbare Formen weisen einen etwa 20 bis 30 dB geringeren Gewinn auf.

Wir betrachten hier deshalb die elektrischen Nutzfeldstärken, die unabhängig von der Empfangsantenne im selben Verhältnis zu Störfeldstärken stehen. Die elektrische effektive Störfeldstärke von PLC/xDSL beträgt maximal $7,74 \cdot 10^{-5}$ V/m bzw. E_{eff} = 37,8 dB(μV/m). Die in Deutschland am Tage zu erwartenden atmosphärischen Störungen liefern nach [2] für eine Empfängerbandbreite von 500 Hz bei 100 kHz im Mittel eine Stör-

feldstärke von etwa 5,4 dB(μV/m). Störungen durch elektrische Geräte und Industrieanlagen seien vernachlässigt (Bild 2).

Um beide Störpegel (atmosphärisches Rauschen und PLC/xDSL) in Beziehung zur Nutzfeldstärke einer anderen Amateurfunkstelle setzen zu können, greifen wir auf [3], [4], [5], für Bodenwellen aus dem Jahre 1990 zurück. Für einen 1000-W-Langwellensender auf 100 kHz wird hier in Abhängigkeit von der Entfernung die in Bild 2 gezeigte Empfangsfeldstärke vorausgesagt. Wir rechnen diese Kurve linear auf eine Amateurfunk-Aussendung mit 1 W effektiver Strahlungsleistung um, indem wir sie um 30 dB nach unten verschieben.

Wenn allein das atmosphärische Rauschen begrenzend wirkt, lassen sich bei 500 Hz Bandbreite und einen Signal/Stör-Verhältnis von 1 Entfernungen bis zu 239 km überbrücken (entsprechend einer Morsetelegrafieübertragung mit 60 bis 150 Z./min). Moderne Verfahren der digitalen Signalverarbeitung (DSP) können die Detektionsschwelle um bis zu 15 dB und die Bandbreite deutlich unter 100 Hz senken. Das ergibt rechnerisch überbrückbare Entfernungen bis zu 425 km (Bodenleitfähigkeit 10^{-4} S/m, ε_r = 4 als für Deutschland typische Durchschnittswerte).

Bei voll ausgeschöpftem Grenzwert für PLC/xDSL sind mit herkömmlicher Morsetelegrafie nur noch etwa 35 km, mit DSP 92 km möglich.

Die vorgesehenen Grenzwerte der elektrischen Störfeldstärke aufgrund von Informationsübertragung in und entlang von Leitern liegen auf Langwelle etwa 30 bis 45 dB über den noch dekodierbaren Empfangsfeldstärken im hier ohnehin nur mit speziellen digitalen Prozessortechniken möglichen Amateurfunkverkehr. Eine Nutzung der neuen Frequenzzuweisung bei 137 kHz ist bei Ausschöpfung der geplanten Grenzwerte nicht mehr annähernd möglich. Dieses Frequenzsegment wird dem Funkamateur de facto als technologisch aktuelles Experimentierfeld entzogen.

VHF und UHF

Für das 2-m- und das 70-cm-Band sieht das BMWi eine elektrische Störfeldstärke von 27 dB(μV/m) in 3 m Entfernung vor, was dem schon viele Jahre bekannten Grenzwert von 20 dB(pW) für die äquivalente Strahlungsleistung von Breitband-Kabelfernsehtetzen entspricht. Für 23 cm und 13 cm wird ein Wert von 40 dB(μV/m) entsprechend 33 dB(pW) vorgeschlagen. Dies führt in einer zu Kurz- und Langwelle analogen Betrachtungsweise zu den Werten von Tabelle 2, unten, wobei jedoch S 9 einer Spannung von 5 μV am Empfängereingang mit 50 Ω Impedanz gleichgesetzt wird.

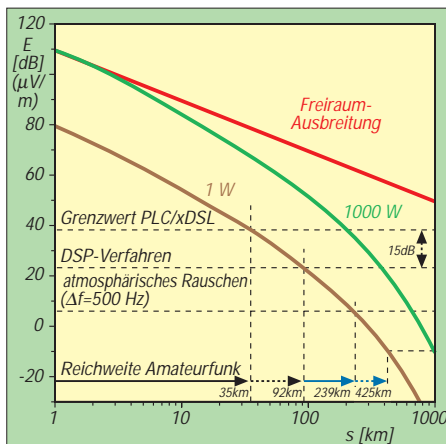


Bild 2: Reichweite der Bodenwelle von Amateurfunk-Langwellenverbindungen bei 100 kHz über schlecht leitfähigem Boden. Als limitierende Faktoren sind das natürliche atmosphärische Rauschen und PLC/xDSL zugrunde gelegt.

Tabelle 2:
Im Abstand von 20 m in den Amateurfunkbändern zu erwartende Störfeldstärken

f [MHz]	$\hat{E}_{\max 1}$ für 3 m* [dB(μV/m)]	$E_{\max 2}$ für 3 m* [V/m]	$E_{\max 3}$ für 20 m* [V/m]	$U_{\lambda/2}$ [V]	$U_{\lambda/2}$ [dB über S 9]	S-Wert
0,137	57,3	$5,16 \cdot 10^{-4}$	$7,74 \cdot 10^{-5}$	$5,39 \cdot 10^{-2}$	60,7	
1,85	38,1	$5,68 \cdot 10^{-5}$	$8,52 \cdot 10^{-6}$	$4,39 \cdot 10^{-4}$	18,9	
3,65	35,1	$4,02 \cdot 10^{-5}$	$6,03 \cdot 10^{-6}$	$1,58 \cdot 10^{-4}$	10,0	
7,05	32,5	$2,98 \cdot 10^{-5}$	$4,47 \cdot 10^{-6}$	$6,05 \cdot 10^{-5}$	1,6	9
10,1	31,2	$2,57 \cdot 10^{-5}$	$3,85 \cdot 10^{-6}$	$3,64 \cdot 10^{-5}$	-2,8	
14,2	29,9	$2,21 \cdot 10^{-5}$	$3,32 \cdot 10^{-6}$	$2,23 \cdot 10^{-5}$	-7,0	8
18,1	28,9	$1,97 \cdot 10^{-5}$	$2,96 \cdot 10^{-6}$	$1,56 \cdot 10^{-5}$	-10,1	
21,2	28,3	$1,84 \cdot 10^{-5}$	$2,76 \cdot 10^{-6}$	$1,24 \cdot 10^{-5}$	-12,1	7
24,9	27,7	$1,72 \cdot 10^{-5}$	$2,57 \cdot 10^{-6}$	$9,85 \cdot 10^{-6}$	-14,1	
28,8	27,1	$1,60 \cdot 10^{-5}$	$2,40 \cdot 10^{-6}$	$7,95 \cdot 10^{-6}$	-16,0	6
145	27	$1,58 \cdot 10^{-5}$	$2,37 \cdot 10^{-6}$	$1,56 \cdot 10^{-6}$	-10,1	7
435	27	$1,58 \cdot 10^{-5}$	$2,37 \cdot 10^{-6}$	$5,20 \cdot 10^{-7}$	-19,7	6
1270	40	$7,07 \cdot 10^{-5}$	$1,06 \cdot 10^{-5}$	$7,97 \cdot 10^{-7}$	-16,0	6
2385	40	$7,07 \cdot 10^{-5}$	$1,06 \cdot 10^{-5}$	$4,24 \cdot 10^{-7}$	-21,4	7

* Abstand von der Telekommunikationsleitung $U_{\lambda/2}$ Pegelwert an einer Halbwellen-Empfangsantenne

Anspruchsvoller Amateurfunk oberhalb von 30 MHz bedeutet in erster Linie die Beschäftigung mit extrem schwachen und zeitlich nicht konstanten Empfangssignalen. Erde-Mond-Erde-Reflexionen und Meteor-scatter sind an der Antenne einer UKW-Amateurfunkstelle mit typischen Feldstärken von weniger als -20 dB(μV/m) anzutreffen. PLC/xDSL ist daher nur als Katastrophe zu bezeichnen.

Die vorgesehenen Grenzwerte der elektrischen Störfeldstärke aufgrund von Informationsübertragung in und entlang von Leitern liegen im VHF- und UHF-Bereich 30 dB und mehr über den typischen Empfangsfeldstärken technisch/wissenschaftlich orientierter Übertragungsmodi, die an der Grenze des Machbaren operieren. Gerade diese Techniken sind es jedoch, die den experimentellen Anspruch des Amateurfunks untermauern. Eine volle Ausschöpfung der PLC/xDSL-Störgrenzwerte degradiert den UKW-Amateurfunk zu einem anspruchsvollen Nahbereichsfunk.

■ Analyse

Die in dieser Stellungnahme diskutierten Grenzwerte für störende elektrische Feldstärken spiegeln sicher nicht die heutige reale Situation wieder, stellen jedoch einen grundsätzlich voll ausschöpfbaren Gestaltungsrahmen für zukünftige technologische Entwicklungen dar. Unabhängig vom konkreten digitalen Protokoll oder dem konkreten analogen Übertragungsverfahren und unabhängig vom jeweiligen Frequenzspektrum muß der Amateurfunkdienst davon ausgehen, daß die Industrie die festzuschreibenden Pegel schon allein aus Kostengründen nicht wesentlich unterschreiten dürfte. Mittelfristig ist der Amateurfunk daher in allen seinen Frequenzzuweisungen unterhalb von 3 GHz massiv tangiert. Besondere Brisanz erfährt das Thema PLC/xDSL durch eine Entscheidung der RegTP

Anfang Februar, die den Kostenrahmen für die Nutzung von Telefon-Hausanschlußkabeln der Deutschen Telekom AG durch andere Telefongesellschaften betrifft. Dieser relativ hohe Preis wird einerseits zu einem de-facto-Monopol der Telekom auf Hausanschlüsse führen, andererseits den Druck auf die Bereitstellung alternativer Zugänge zu Privathäusern massiv verstärken.

Aus wirtschaftlichen Gründen kommt in den kommenden Jahren nur bereits existierende Infrastruktur in Frage: die Kabel der Stromversorgungsunternehmen und das Breitband-Fernsehkabelnetz der Telekom, das wegen einer Entscheidung der Europäischen Kommission allerdings veräußert werden muß und damit keine In-House-Konkurrenz zu t-online mehr darstellen wird. Diese vorhandenen Kabel sollen vornehmlich mit PLC/xDSL belegt werden, um dem Kunden einen kostengünstigen integrierten Telefon- und schnellen Datenanschluß bereitzustellen.

Wenn man so will, erscheint PLC/xDSL in einem konkurrierenden und deregulierten Telekommunikationsmarkt aus volkswirtschaftlichen Gründen unvermeidlich. Um so wichtiger ist es, die Interessen des Amateurfunkdienstes zu berücksichtigen.

Die nachrichten- und hochfrequenztechnische Analyse zeigt, daß PLC/xDSL keine marginale verkraftbare Beeinträchtigung darstellt. Im gesamten zu regulierenden Frequenzbereich stellt diese Technologie bei Ausnutzung der vom Bundeswirtschaftsministerium vorgesehenen Störgrenzwerte eine existenzielle Bedrohung für den Amateurfunkdienst dar. In typischer Wohnbebauung liegen die Störpegel deutlich über den mittleren Nutzfeldstärken der zu empfangenden Verbindungspartner.

Die hier weltweit notwendige Erhöhung der Senderleistung kommt (zumindest in Deutschland) aufgrund von Umweltbestimmungen (EMVU) und wegen der in unserem Land typischen gedrängten Art und Weise

der Wohnbebauung nicht in Frage. Die Kombination von PLC/xDSL- und EMVU-Grenzwerten führt nicht etwa lediglich zu einer Einschränkung des Amateurfunks, sondern beendet de facto seine Existenz. Amateurfunk wäre nur noch in freier Landschaft möglich, mindestens 1 km von der Zivilisation (sprich TI-Infrastruktur) entfernt. Jede Attraktivität wäre genommen und der Funkamateurl im wahren Sinne des Wortes an den Rand der Gesellschaft gedrängt!

Wir protestieren energisch gegen die vorgesehenen Grenzwerte, in denen wir eine existenzielle Bedrohung sehen. Waren bisher nur Teile des 2-m-Bandes bedingt durch derartige Störungen nicht nutzbar (Sonderkanal S 6), so sind nun alle Frequenzen unterhalb von 3 GHz potentiell betroffen. Der Gesetzesauftrag, den der Amateurfunk kraft eines Bundesgesetzes hat (AFuG 1997), läßt sich nicht mehr ansatzweise mit Leben erfüllen, wenn im Umkreis von wenigen hundert Metern PLC/xDSL-Techniken unter Ausnutzung der Störgrenzwerte zum Einsatz kommen. Wir betrachten diese Grenzwerte als eine nicht hinzunehmende Aushöhlung des Amateurfunkgesetzes.

Auch der Lang-, Mittel- und Kurzwellenrundfunk würde massiv betroffen sein. PLC/xDSL wird hier dieselbe Wirkung haben wie einst Bodenwellen-Störsender, die zu Zeiten des kalten Krieges im Osten Europas in Großstädten erfolgreich gegen westliche Rundfunk-Auslandsdienste eingesetzt wurden. Wir sehen das Recht auf freie Informationsbeschaffung ernsthaft in Gefahr.

■ Forderungen

Wir fordern mit Nachdruck, die Grenzwerte der elektrischen Störfeldstärke aufgrund von Informationsübertragung in und entlang von Leitern auf allen Frequenzen um mindestens 30 dB gegenüber dem Entwurf der Frequenzzuweisungsplanverordnung herabzusetzen. Hilfsweise fordern wir, lediglich die Amateurfunkbänder und die Bereiche des Rundfunks selektiv mit etwa 30 dB schärferen Grenzwerten zu versehen bzw. PLC/xDSL dort überhaupt nicht zuzulassen.

Literatur

- [1] Rubrik Fernausbreitung, CQ DL 70 (1999), H. 2, S. 147
- [2] Meinke/Gundlach: Taschenbuch der Hochfrequenztechnik, Seite 655, Springer-Verlag Berlin, 2. Auflage 1962, und CCIR Warschau 1956
- [3] Recommendations and Reports of the CCIR, Vol. V (Propagation in non-ionized media), ITU, Genf 1990
- [4] CCIR Recommendation 368-6: Groundwave propagation curves for frequencies between 10 kHz and 30 MHz, ITU, Genf 1990
- [5] Meinke/Gundlach: Taschenbuch der Hochfrequenztechnik, Band 1, S. H 24, Springer-Verlag Berlin, 5. Auflage 1990

Vertrauen in Flugsicherheit – die Verantwortung der Fluglotsen

Deutsche Flugsicherung GmbH

Der moderne Mensch ist mobil. Das gilt sowohl für den Geschäftsreisenden als auch für Millionen reiselustiger Touristen. Ihr Hauptverkehrsmittel ist neben dem Pkw und der Bahn das Flugzeug. Das dadurch entstehende hohe Verkehrsaufkommen will geregelt sein – auch in der Luft. Ein technisch und organisatorisch hochentwickeltes System schafft hier Ordnung. Es basiert auf Partnerschaft zwischen den Fluggesellschaften, den Flughäfen und der Flugsicherung.

■ Die Ordnung des Luftraums

Verantwortlich für die Flugsicherung im deutschen Luftraum ist die DFS Deutsche Flugsicherung GmbH. Die DFS betreut viele Teilnehmer am Luftverkehr: vom Heißluftballon über das Segelflugzeug bis zum modernen Düsenjet. Ob Verkehrsmaschinen, private oder militärische Flugzeuge, die Radaranlagen der DFS erfassen sie überall. Die Flugsicherung staffelt den Luftverkehr horizontal und vertikal, damit die Flugzeuge immer genügend Abstand voneinander haben.

■ Fluglotse – ein Beruf mit Verantwortung

Im Mittelpunkt der Flugsicherung stehen die Fluglotsen. Im direkten Funkkontakt mit den Piloten leiten ihre Anweisungen das Flugzeug von einem Flugplatz zum anderen. Die Fluglotsen wachen über jede Flugbewegung in dem ihnen zugewiesenen Teil des Luftraums und kontrollierten 1998 insgesamt mehr als 2,3 Millionen Flüge über Deutschland, über 6300 täglich: 365 Tage im Jahr und 24 Stunden am Tag erbringen sie Höchstleistungen für Flugsicherheit.



Augenfälliges Symbol für Flugsicherheit ist der Kontrollturm (*Tower*). In diesen weithin sichtbaren Türmen sitzt hoch über dem Flughafen die Platzkontrolle. Die Towerlotsen koordinieren per Sprechfunk den Flugverkehr auf den Start- und Landebahnen sowie in unmittelbarer Flughafen-nähe. Meist sind sie mit den Maschinen in Sichtkontakt. Auf der *Towerfrequenz* erteilen sie den *Cockpit crews* die nötigen Freigaben.

Nach dem Start und vor der Landung übernimmt die An- und Abflugkontrolle (*Approach Control*) die Überwachung. Sie leitet den Abflug (*Departure*) bis zu einer vorgegebenen Höhe und den Anflug (*Arrival*) bis zur Übergabe an den *Tower*. Moderne computergestützte Anlagen helfen an den stark frequentierten Flughäfen, den Andrang zu bewältigen.



DFS Deutsche Flugsicherung

Auf „Strecke“ durchquert das Flugzeug mehrere Bezirkskontrollstellen (*Area Control Centre*), immer geleitet durch die Fluglotsen des jeweiligen Bezirks. Die Fluglotsen beider Einsatzbereiche – *Area Control* und *Approach Control* sind *Centerlotsen*. Mit Hilfe von „Funkfeuern“ und modernen bodenunabhängigen Navigationssystemen hält das Flugzeug Kurs. Verläßt ein Pilot ohne Freigabe die zugewiesene Luftstraße, wird er aufgefordert, seinen alten Kurs wieder aufzunehmen. Den Fluglotsen entgeht keine Bewegung am Himmel.

Ohne die leistungsfähige Bodenkontrolle wäre der heutige Luftverkehr nicht möglich
Foto: CW-Fotodesign

Fluglotsen an den Arbeitsplätzen der An- und Abflugkontrolle
Foto: DFS VK/ Fotostelle



Fluglotsen sind entscheidungsfreudige Menschen, die für einen Teil des Luftraums volle Handlungskompetenz haben.

■ Manager des Luftraums

Der Beruf besteht zu einem großen Teil aus Teamwork. Die Fluglotsen arbeiten Hand in Hand und reichen sich die Flugzeuge von Sektor zu Sektor weiter. Fluglotse ist ein kommunikativer Beruf, bei dem genaues Hinsehen, konzentriertes Zuhören, Entscheiden und präzises Sprechen von eminenter Bedeutung sind. „Fenster zum Himmel“ ist das Radarbild. Die leuchtenden Punkte, Striche und kleinen Ziffern auf dem Radarschirm geben die Bewegungen der Flugzeuge im Luftraum wieder. Neben dem Radar ist der Sprechfunk wichtigstes Arbeitsinstrument. Fluglotsen sprechen im Funkverkehr gemäß internationalen Regeln Englisch. Sie arbeiten im Schichtdienst; im Durchschnitt 38,5 Stunden die Woche.

Groß ist die Verantwortung, die ein Fluglotse für das Leben vieler Menschen trägt. Regelmäßige medizinische Tests sind obligatorisch. Die Lebensarbeitszeit endet mit dem vollendeten 55. Lebensjahr.

■ Medizinische Eignung

Auf jedem Auge wird eine Sehschärfe von 5/5 (1,0 = 100 %) gefordert. Werden diese Werte nur mit korrigierender Sehhilfe (Brille, Kontaktlinsen) erreicht, darf die optimale Korrektur ± 5 Dioptrien nicht überschreiten. Bewerber dürfen keine akuten, chronischen oder progressiven pathologischen Veränderungen der Augen oder ihrer Anhangsorgane aufweisen; die Farbtauglichkeit sowie das Hörvermögen müssen uneingeschränkt vorhanden sein.

Falls Zweifel bestehen, daß die Anforderungen an die Sehleistungen voll erfüllt werden, empfiehlt die DFS, vor einer Bewerbung einen Augenarzt zu konsultieren.

Weitere Infos: DFS, Deutsche Flugsicherung GmbH, Flugsicherungsakademie, Paul-Ehrlich-Str. 37–39, 63225 Langen.

BC-DX-Informationen

■ Internationale Medientagung am 8. Mai in Köln

In Zusammenarbeit mit der Deutschen Welle (DW), den Agenturen ADN und ADX und dem Medium Magazin veranstaltet die Internationale Medienhilfe, IHM/ Auslandsdienste in Not am 8.5. zwischen 10 und 18 Uhr im Großen Sitzungssaal der DW, Raderberggürtel 50, 50968 Köln, eine Tagung „Deutschsprachige Medien International“.

Nach einer Begrüßungsansprache des DW-Intendanten Dieter Weirich werden deutschsprachige Zeitungen und Hörfunksender (u.a. aus der Slowakei, Taiwan und der Türkei) des Auslands vorgestellt.

Die Tagungsgebühr beträgt 35 DM, für Studenten 25 DM. Anmeldung bis 4.5. an IHM, Postfach 1122, 53758 Hennef. Info: 01 73/ 3 15 01 54, inter-info@t-online.de.

■ Hörerklub von Radio Taipei International

Im Anschluß an die Medientagung (s.o.) will Chiu Bi-hui, Leiterin der deutschen RTI-Redaktion, mit möglichst vielen Hörern zusammentreffen, um einen Hörerklub zu gründen und über die Arbeit der CBS zu berichten. RTI plant auch für 1999 Preisausschreiben, bei denen Flugreisen nach Taiwan zu gewinnen sind, die Ausstrahlung über ein Relais (Merlin oder Telekom) in Europa und die Ausweitung des deutschen Programms auf zwei Stunden täglich, wenn weitere Redakteure gefunden werden.

Die deutschen RTI-Sendungen sind im Sommer wie folgt zu empfangen: 1800 bis 1900 UTC auf 9955 kHz direkt aus Taipei. Die Wiederholung über WYFR, Okeechobee, Florida, kommt ab 2100 UTC auf (neu) 11565 und 15600 kHz sowie um 0600 UTC auf 9985 kHz.

Anschrift: RTI, German Service, P.O. Box 24-38, Taipei 106, Taiwan, oder Postfach 20 05 53, 53135 Bonn. e-Mail hkl22@ms18.hinet.net (Henning Klöter).

Das deutsche Programm ist jetzt auch als Real Audio um 0600 UTC über die URL www.cbs-taipei.org zu empfangen.



Die Sendeanlagen von CBS – Radio Taipei International in Tainan An-an zwischen Tempeln und Fischteichen mitten im Wohngebiet

On-demand-Dateien mit Nachrichten aus Taiwan sind geplant, denn die Sendungen erfreuen sich großer Beliebtheit. 1998 erhielt die deutsche Redaktion übrigens inklusive Faxe und e-Mails 3019 Hörerbriefe.

■ Hörertreffen der Stimme der Türkei

Im Anschluß an die Kölner Medientagung in den Räumen der deutschen Welle wird Engin Asena, Leiterin der deutschen Redaktion der Stimme der Türkei, ein Hörertreffen veranstalten. Die deutschen Sendungen sind voraussichtlich bis Anfang Mai nur noch einmal täglich zwischen 1730 und 1830 UTC über Cakirlar auf 13790 kHz, dort aber sehr gut zu empfangen.



In der Türkei feierte man 1998 75 Jahre türkische Republik und 60 Jahre Auslandssendungen in Deutsch, Englisch und Französisch.

Die Sendeanlagen in Emirler werden seit Ende März nicht mehr benutzt, sechs Sprachdienste mußten daher auf eine ganze Sendung verzichten. Grund: Die türkische Telecom führt wichtige Reparaturen nicht nicht mehr aus, weil alle Kurzwellensender wieder der TRT übereignet werden sollen. Das ist jedoch erst nach einem Parlamentsbeschluß möglich, und dieser wiederum erst nach den Wahlen am 18.4.

Anschrift: P.O. Box 33, 06443, Yenisehir Ankara, Fax (aus Deutschland): 00 90 312 490 98 46 oder -45. e-Mail germanservice@tsr.gov.tr.

Bernhard Klink, DG1EA

■ Belgien

Neuerdings ist der französischsprachige Inlandsdienst RTBF wieder auf KW zu empfangen, so am 20.2.99 um 1700 UTC auf 13820 kHz mit leider nur schlechter Empfangsqualität.



Weitere Sendungen gibt es von Mo bis Fr ab 0400 UTC auf 9490 kHz, 0559 UTC auf 17650 kHz, 0811 UTC auf 21565 kHz, 1305 UTC auf 13820 kHz und 1811 UTC auf 13820 kHz. Bestätigt wurde (ohne Rückporto) nach wenigen Tagen mit einer besonders gelungenen QSL-Karte von 210 mm x 105 mm.

Adresse: RTBF, Room 7M57 – Boulevard Reyers, 52, B-1044 Bruxelles.

■ Slowenien auf Mittelwelle

Gleich zwei Stationen sind auf der gemeinsamen MW-Frequenz 1170 kHz zu empfangen. Um 2300 UTC hörte ich Radio Maribor International und um 0500 UTC Radio Koper, jeweils in brauchbarer Empfangsqualität. Radio Koper bestätigte vor Jahren mit hübscher QSL-Karte. Wie die QSL-Politik beider Stationen derzeit aussieht, ist leider nicht bekannt.

■ Deutsche Inlands-QSL



Auch unsere lokalen Heimatsender beantworten Empfangsberichte in der Regel sehr schnell per QSL-Brief oder QSL-Karte. Ein gutes Beispiel dafür ist der Hessische Rundfunk, der meinen FM-Bericht für den Sender Hoher Meißner auf 89,5 MHz mit einer Ansicht des Bertramhofs bestätigte.

■ Malaysia in Indonesisch

Eine Sendung in indonesischer Sprache ist täglich von RTM Malaysia auf 9750 kHz um 2200 UTC mit brauchbarer Qualität zu empfangen. Malaysia bestätigt Empfangsberichte nach längerer Laufzeit. Rückporto sollte beigelegt werden. **Michael Lindner**

■ Lautstarkes Neuseeland

Während der Abendstunden kann Radio New Zealand International, so auch die Ansage, nahezu in Ortssenderqualität vorwiegend in Englisch auf 11675 kHz empfangen werden. Der Sendeplan sieht Mo bis Fr einen Zeitablauf von 1750 bis 1950, Sa bis etwa 2000 UTC vor. 1830 UTC wurden Kurznachrichten, dazwischen auch Übertragungen in Landessprachen (Maori), 1845 UTC Musikeinlage, anschließend Wetterbericht beobachtet.

Um 1900 UTC folgen Zeitzeichen, Ansage aus „World and Pacific News“, 1907 bis 1908 UTC „Main points again“. Antwort auf Berichte erfordern drei IRCs, Programm allein 1 IRC.

Anschrift: Radio New Zealand International, P.O. Box 123, Wellington. Bestätigung mit QSL-Karte, Aufkleber, Landkarte und Tourist Information (anfordern!).

■ Niederländische Antillen auf 13 m

Von 1830 bis 1925 UTC belegt Radio Nederland mit seiner 250-kW-Relaisstation Bonaire auf den Niederländischen Antillen die Frequenz 21590 kHz in Holländisch. Der Empfang ist befriedigend. Es ist eine der wenigen Stationen, die zu dieser Zeit im 13-m-Band vernehmbar sind (besser kommt nur „La Voz Christiana“ aus Chile auf 21500 kHz in Spanisch durch).

Berichte können an Radio Nederland Wereldomroep – Bonaire Relay, P.O.Box 45, Kralendijk, Netherlands Antilles, gesandt werden.

■ Rabat in Arabisch

Auf 15345 kHz ist derzeit RTM – Radio-diffusion Television Marocaine aus Nador abends mit seinem Heimatdienst für Europa und Afrika in Arabisch, kaum bedrängt von Buenos Aires auf Gleichwelle, zu empfangen. Der Sendeplan sieht eine Sendezeit von 0900 bis 2100 UTC vor. Um 2000 werden Nachrichten verlesen.

Anschrift: RTV Marocaine, 1 rue al-Brihi, Rabat/Marocco. Berichte unter Beifügung eines IRC können in Englisch, Französisch oder Arabisch abgefaßt sein. Bestätigung erfolgt gewöhnlich durch Brief.

Friedrich Büttner

■ Belgrad im Brennpunkt

Radio Jugoslavija meldet sich nach wie vor in Deutsch täglich von 1630 bis 1700 auf 6100, 7215 und 9620 kHz sowie außer Sa von 2000 bis 2030 UTC auf 6100 kHz. Letztere Frequenz wird auch von Tirana in Anspruch genommen, was sich teils entsprechend ungünstig auswirkt.

Belgrad 1 war auf Mittelwelle 684 kHz sowie auf der Kurzwelle 7200 kHz ab 2000 UTC (zuletzt beobachtet Mitte April) gut zu empfangen. Der Auslandsdienst mit der

deutschsprachigen Sendung um 2000 UTC war am 24.3.99 auf 6100 kHz aufnehmbar. Der Programminhalt bezieht sich voll auf die Kriegshandlungen. Hörberichten, falls sie überhaupt durchkommen, dürfte unter diesen Bedingungen kaum Beachtung geschenkt werden.

F. Büttner, M. Lindner

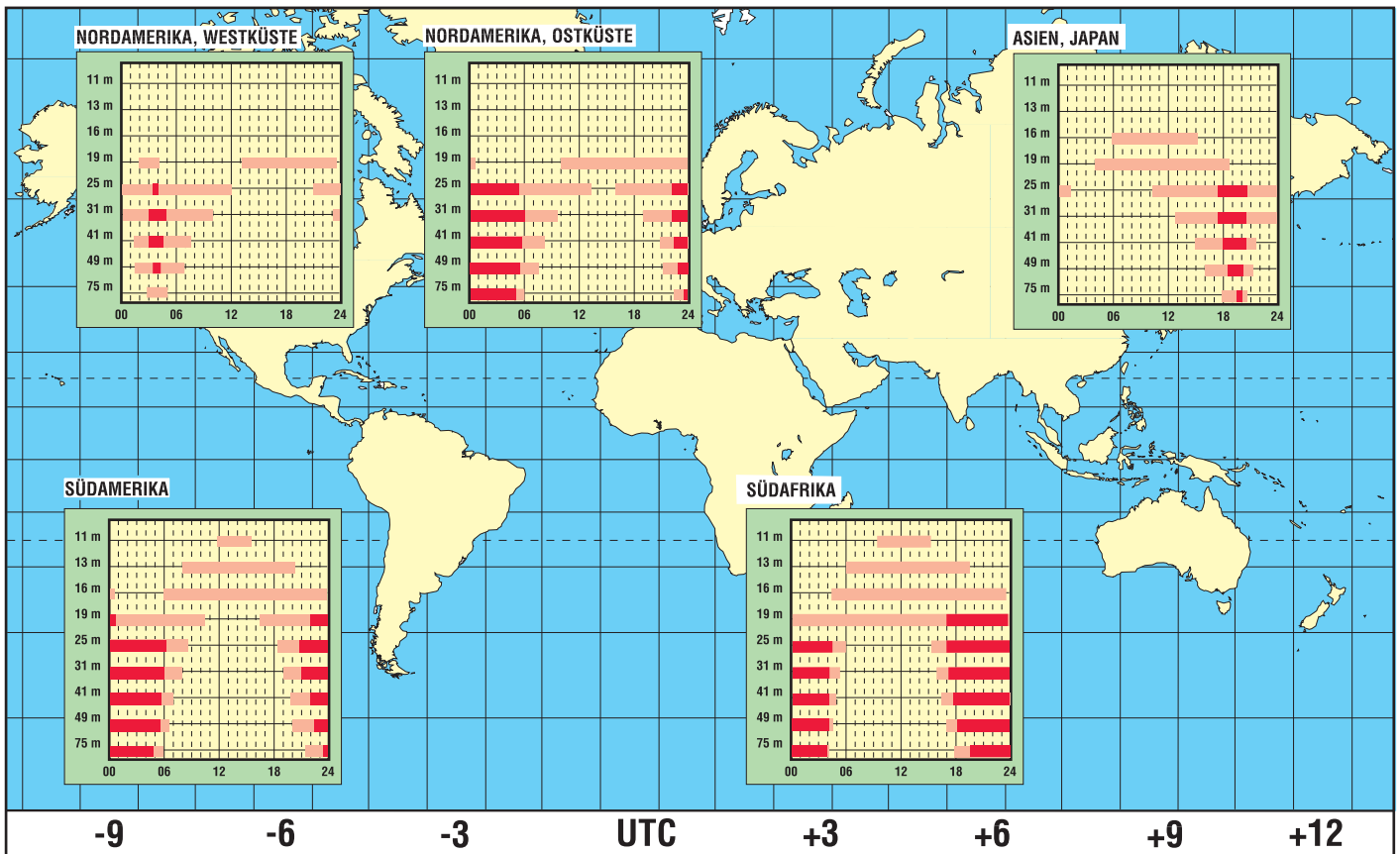
■ BC-DX-QSLs im Internet



Die QSL Information Page (QIP) <http://www.swl.net/swl-de/swl-qls.htm> bietet Zugriff zu nützlichen BC-DX-Informationen und -Adressen. Außerdem finden sich hier Links zu diversen weiteren Quellen und auch eine ganze Reihe von gescannten BC-DX- Clandestine- und Piratensender-QSLs.

Martin Schöch

BC-DX im Mai 1999



Ausbreitungsvorhersage

ADR – ein Ersatz für DSR?

Dipl.-Ing. HANS-DIETER NAUMANN

Am 15. Januar dieses Jahres stellte die Deutsche Telekom die Ausstrahlung des Digitalen Satelliten-Rundfunk-Pakets über DSF-Kopernikus endgültig ein. Hochwertiger Hörfunkempfang via Satellit ist seitdem nur noch über das digitale Unterträger-Verfahren Astra Digital Radio, ADR, möglich.

Deutschland scheint bei der Einführung digitaler Systeme, Lösungen und Übertragungstechniken recht glücklos. Das High-Power-Satelliten-Konzept TV-Sat war technisch bereits überholt, ehe die Satelliten im Orbit ankamen. Die darüber ausgestrahlten TV-Programme nach der D2-MAC-Norm erwiesen sich als Flop, und nunmehr erfuhr auch der hoffnungsvoll gestartete DSR ein jähes Ende.

Nimmt man die jahrelangen Rangeleien um das Thema Set-Top-Boxen und Kirchs Fehlkalkulationen mit seinem DF1-Paket hinzu, könnte man zu der Meinung gelangen, digitale Techniken seien für Deutschland zum Alptraum geworden. Kein Wunder also, wenn Deutschland heute in (besonders ausländischen) Medienkreisen als digitales Entwicklungsland oder digitale Provinz belächelt wird. Gerade die Lösung DSR galt als hoffnungsvoll. Sie war technisch perfekt, zukunftsfruchtig und ausbaufähig. Woran es fehlte, waren eine Einführungs- und Entwicklungsstrategie sowie eine langfristige Vermarktungskonzeption und vor allem eine Institution, die all das zu tragen fähig und bereit gewesen wäre. Die Deutsche Telekom erwies sich insofern als nicht geeignet. DSR wurde eingeführt und alles Weitere dem Selbstlauf überlassen. Man legte die Hände in den Schoß und blieb bei der Geburt des Kindes stehen, ohne es danach auch zu nähren.

Was z.B. wäre geschehen, wenn man statt der sinnlosen Ausstrahlung bereits hinreichend empfangbarer Programme nur der D2-MAC-Norm wegen auf TV-SAT 2 sukzessive weitere DSR-Pakete angesiedelt hätte? Fünf Kanäle mit je 16 Programmen, das wären am Ende 80 gewesen, und TV-SAT 2 hätte eine glänzende Karriere als Europas Hörfunksatellit Nr. 1 in HiFi-CD-Qualität machen können. Aber mit Gedankengängen dieser Art war man wohl bei der Telekom überfordert.

Als Massenkonsumgut hat sich DSR indes nicht erwiesen. Nach Marktstatistiken wurden in Deutschland etwa 200 000 DSR-Geräte verkauft, das entspricht einem Haushaltsausstattungsgrad von weniger als 1 %. Das freilich war wohl eine Folge der frühzeitig erkennbaren fehlenden Entwicklungsperspektive sowie des recht einseitigen Programmangebots des DSR-Pakets, dem ganz einfach Vielseitigkeit und „Leckerbissen“ fehlten.

Für den DSR-Freak bleibt als Alternative lediglich ADR. Freilich sind die DSR-Empfänger nicht für ADR umrüstbar und haben des-

halb nur noch Schrottwert. Wenn man aber ADR als Alternative zu DSR anbietet, sind vorrangig zwei Gesichtspunkte zu beleuchten – zum einen die Übertragungs- und Wiedergabequalität, zum zweiten das Programmangebot. Zum Punkt 1 schneidet ADR vielleicht etwas schlechter ab, zum Punkt 2 ist es haushoch überlegen.

■ Qualitätsunterschiede – hörbar oder nicht?

Ganz ohne Zweifel bestehen, schon physikalisch bedingt, gewisse Qualitätsunterschiede zwischen ADR und DSR. ADR arbeitet datenreduziert, DSR nicht bzw. gegenüber einer CD mit weniger Daten über die Taktfrequenz. Inwieweit diese Unterschiede tatsächlich wahrnehmbar sind, hängt bekanntermaßen von vielen subjektiven Faktoren ab und ist strittig, seit es HiFi als Qualitätsstandard gibt.



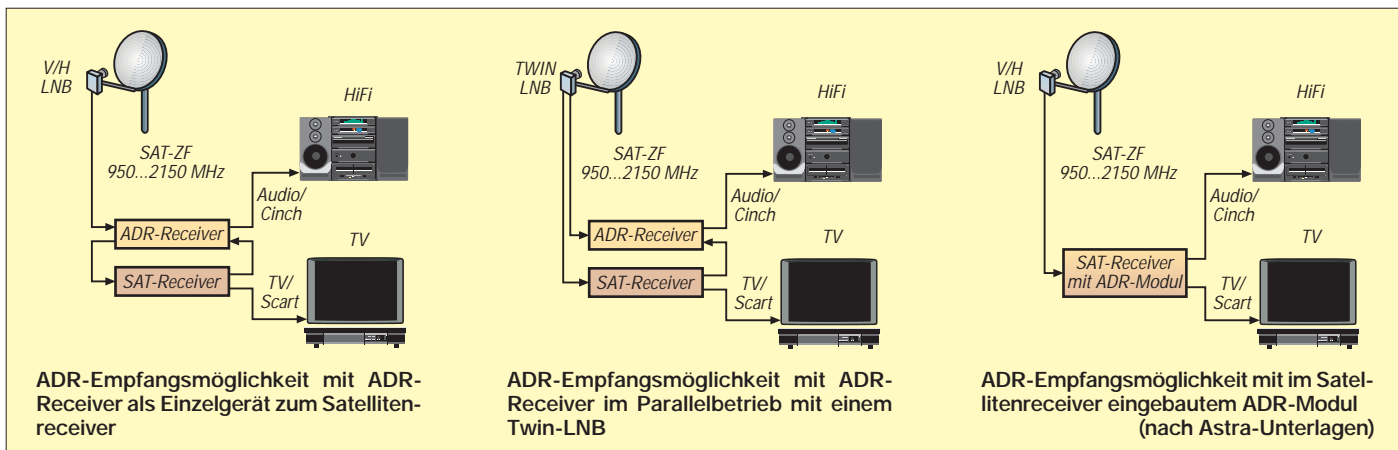
Satelliten-Receiver mit ADR: UFD 232 von Kathrein
Werkfoto

Bei ADR kann die senderseitige Signalaufbereitung als möglicher qualitätsbeeinflussender Faktor hinzukommen, vor allem bei Sendern, die mit Klangbeeinflussungsverfahren arbeiten. Die Unterschiede zwischen ADR und DSR machen sich in der Tiefen- und Höhenwiedergabe bemerkbar. Erstere ist wohl bei DSR prägnanter gewesen, letztere bei ADR.

■ Programmvietfalt – Tendenz steigend

Wer an den zweifelsfrei geringfügigen Qualitätsunterschieden Anstoß nimmt, sollte in sich gehen und überdenken, ob die gebotene Programmvietfalt bei ADR nicht ein Ausgleich ist. ADR strahlt über Astra derzeit bereits etwa 85 Hörfunkprogramme ab, und diese Zahl ist fast monatlich im Steigen begriffen. Damit bietet ADR weitaus mehr als DSR und auch mehr, als der terrestrische UKW-Empfang mit seiner regionalen Begrenztheit bereitzustellen vermag.

Mehr als die Hälfte der Programme stammt von Sendeanstalten der ARD, dem Deutschlandfunk, der Deutschen Welle und Deutschlandradio Berlin. Entsprechend vielgestaltig ist der Programm-inhalt, der praktisch das gesamte Spektrum umfaßt, das Hörfunk heute überhaupt zu bieten vermag, angefangen von Klassik über Rock und Pop bis hin zu Nachrichten- und Informationsprogrammen. Es erübrigt sich eigentlich, darauf hinzuweisen, daß diese Pro-



grammvielfalt natürlich nur mit Anlagen mit Sat-ZF-Verteilung verfügbar ist, da solche mit zentraler Signalaufbereitung und Kabelanlagen nur eine kleine Auswahl von Programmen liefern können.

■ SatText via ADR

ADR hat aber noch mehr zu bieten, nämlich einen Multimedia-dienst, genannt SatText. Ähnlich wie beim Videotext, bei dem für die Bildübertragung ungenutzte Zeilenrückläufe der Zusatzinfor-mationsübertragung dienen, werden bei SatText Bits und Bytes ver-wendet, die zur Tonübertragung nicht erforderlich sind.

Das Verfahren wurde speziell für Punkt-zu-Multipunkt-Verbin-dungen entwickelt. Mit ihm ist die Datenverteilung für vorbe-stimmte Nutzerkreise wie Firmen adressiert oder auch wahlfrei zugänglich. Pro ADR-Kanal lassen sich bis zu zehn unabhängige SatText-Kanäle übertragen, was derzeit über den ADR-Kanal des Programms StarSat 1 erfolgt. Jeder einzelne dieser SatText-Kanäle kann die Übertragung beliebiger Datenformate, wie Excel-Dateien oder Access-Datenbanken übernehmen.

Für eine Reihe der Angebote besteht Abonnementspflicht, für andere, wie z.B. Mail-Listen-Auszüge, nicht. Zur Nutzung dieser Dienste benötigt man einen SatText-geeigneten Receiver, wie z.B. den Astrastar AX-1 der Firma Technisat sowie einen Computer ab Pentium 133. PC und Receiver werden mittels Spezialkabel über die serielle (RS-232-)Schnittstelle verbunden.

■ ADR-Empfangsmöglichkeiten

Ansonsten ist auch der ADR-Empfang problemloser, als es der von DSR war, denn er erfordert keine Extra-Außeneinheit. Eine Astra-Schüssel genügt, was „hinterher“ kommt, ist allerdings varianten-reich. Wer heute eine Satellitenanlage neu installiert, sollte sofort einen TV/ADR-Receiver einplanen, über den alle Astra-TV- und Hörrundfunkprogramme sowie alle nichtverschlüsselten ADR-Pro-gramme empfangbar sind; vorausgesetzt, auch die Außenanlage ist für alle Astra-Satelliten ausgerüstet.

Wer zudem SatText nutzen will, muß beim Erwerb auf die Eignung für diesen Multimediadienst achten. Besitzer eines älteren ADR/TV-Receiver können ihn vom Hersteller, zumindest bei den mei-sten Produzenten, für SatText nachrüsten lassen.

Mit einem Twin-LNB sind ein Sat-TV- und ein ADR-Receiver un-abhängig voneinander betreibbar, wobei der ADR-Receiver die digi-talen ADR-Programme empfängt, der Sat-Receiver die TV- und die analogen Hörfunkprogramme. Mit einer derart ausgestatteten An-lage ist eine Reihenschaltung von ADR- und Sat-Receiver möglich, da ADR-Receiver in der Regel mit Durchschleiftechnik ausgestattet sind. Dazu verfügen sie über einen Ausgang für den TV-Receiver-anschluß, während man den LNB an den ADR-Receiver anschließt. Hersteller und Fachhandel haben heute also eine Vielzahl von Nachrüst- und Erstausstattungsvarianten parat, zu denen man sich fachgerecht beraten lassen sollte. Kein Zweifel besteht nach unserer Meinung darüber: ADR ist eine reelle Alternative zu DSR und zudem (derzeit zumindest) die einzige, der aus heutiger Sicht die Zukunft der digitalen Satellitenhörfunkszenerie gehört.

ANZEIGE

Technische Daten der ADR-Übertragung

- 64 Transponder auf Astra 1A bis 1D verfügbar
- Tonunterträger QPSK-moduliert
- max. 12 digitale Tonunterträger je Transponder
- damit theoretisch bis zu 768 Stereokanäle möglich
- Quellenkodierung mittels MPEG I/Layer II
- Audio-Datenrate 192 kBit/s je Stereokanal einschließlich 9,6 kbit/s Zusatzdaten
- Abtastrate 48 kHz
- Audio-Frequenzbereich 20 Hz ... 20 kHz
- Dynamikbereich > 90 dB
- z.Z. mehr als 50 frei empfangbare Programme



Präzises Frequenznormal mit Mikroprozessorsteuerung (3)

NORBERT FRIEDRICH – DK6RX

Die vorliegende Schaltungsvariante ist um „Längen“ besser als eine übliche Schaltung mit Logik-Gattern. Auch ein Varicap-abgestimmter Parallelschwingkreis wäre technisch möglich, jedoch andererseits für die geforderte Präzision eben nicht sinnvoll.

Diese gestellten Anforderungen an den Quarz, abgesehen von der o.g. Frequenzabweichung, erfüllt natürlich fast jedes Exemplar. Eine Einzelanfertigung mit geringstem Temperaturkoeffizienten rechtfertigt aber nicht den Preis, da dafür diese Oszillatorstufe nicht notwendigerweise optimiert wurde.

Die Stärken des Moduls liegen in der Genauigkeit und in der Stabilität, vereint mit geringem Phasenrauschen und geringem Aufwand. Dank der Software und der damit verbundenen Frequenzanbindung an das hochgenaue Synchronsignal des ZDF konnte dieses gesteckte Ziel so zur vollsten Zufriedenheit erreicht werden.

Ohne ein Werturteil über die einzigartige Qualität der Produkte aussprechen zu wollen, die Frequenzgenauigkeit und vor allem die Langzeitstabilität ist bei weitem besser als bei Referenzoszillatoren in teureren Meßplätzen, wie sie im Schlumberger 4031, R&S CMS 52 und CMTA 54 verwendet werden. So hat sich der Autor nach anfänglichem Zögern doch daran gewagt, jedes dieser Geräte erfolgreich nachjustieren. Schließlich betreibt das ZDF im Mainzer Sendezentrum ein über den Empfang des Zeit- und Normalfrequenzsenders DCF-77 unter hohem Aufwand nachgeregeltes Rubidium-Frequenznormal, was alle von dort gesendeten Videosignale taktet [1].

Im übrigen macht es Spaß, mit modernen Meßplätzen bei einer Genauigkeit im Zehntel-Hertz-Bereich auch noch bei einem GHz untereinander Vergleichsmessungen durchzuführen. Es ist kaum zu glauben, daß der Mittler dieser Präzision eine kleine Platine ist, welche kaum die Ausmaße einer Streichholzschachtel überschreitet. Die eigentliche Präzision liefert das ZDF nebenbei zu seinem Programm.

Beflügelt durch diese Präzision ist man geneigt, das Ganze auf die Spitze zu treiben. Wer jetzt ein Frequenznormal mit extremem Temperaturbereich und traumhaften Frequenzeigenschaften wünscht und rein zufällig einen VCTCXO mit 10 MHz sein eigen nennt oder gar einen OCXO höchster Qualität besitzt, welcher mit einer Regelspannung korrigierbar ist, der kann das vorliegende Modul natürlich auch hier anpassen.

Der Transistoroszillator, im Schaltbild der gesamte Block links oben, wird nur durch

den TCXO ersetzt, die Regelspannung entsprechend angepaßt und das HF-Signal kapazitiv in den CMOS-Teiler eingespeist. Der Eingang sollte über einen hochohmigen Spannungsteiler auf Mittelpotential geklemmt werden. Eine andere, elegantere Anpassung wäre das direkte Einspeisen über den ursprünglichen 10-MHz-Ausgang des Moduls. Dazu ist eine Verbindung vom rechten Anschluß des C10 auf die Basis des Transistors Tr2 herzustellen. Tr1, C7, C8, C6, R6, R7, DC1 und der Quarz entfallen.



Bild 7: Ein kompletter Tuner mit Stationstasten, der von unterschiedlichen Firmen zur Hochzeit des Commodore C-64 vertrieben wurde, um den damals „hochwertigen“ Videomonitor auch als Fernseher nutzen zu können. Im Vordergrund Prozessorplatine und konventionelles Modul im Vergleich.

Die VCXO-Regelspannung ist entsprechend auf den externen Oszillator zu führen. Das fordert möglicherweise im Einzelfall, je nach Oszillatortyp, etwas technisches Geschick, zusätzlichen Bauteileaufwand und wahrscheinlich auch etwas Entwicklungsarbeit.

■ Abgleich

Doch zurück zum vorliegenden Modul. Zur Sicherheit wird vor dem ersten Einschalten die fertige Platine auf Bestückungs- und Lötfehler überprüft (Bild 9). Sinnvoll ist es auch, das Modul ohne eingesetzte ICs in Betrieb zu nehmen. Stimmt die interne

Betriebsspannung von 5 V, schwingt der Oszillator auf ca. 10 MHz(?).

O.k., dann in stromlosem Zustand den LM1881 (und je nach Risikobereitschaft auch gleich den 74HC390) einsetzen und mit einer geeigneten Videoquelle verbinden. Mit einem Oszillographen lassen sich die entsprechenden Signale nachweisen. Schließlich wird der PIC (natürlich in stromlosem Zustand!) eingesetzt, damit endlich Leben in die Schaltung kommt.

Zum ersten Funktionstest legt man die im Bestückungsplan (Bild 9) gekennzeichnete Abgleichbrücke ein. Die Raumtemperatur sollte dabei ungefähr die zu erwartende, mittlere Betriebstemperatur (z.B. 18 °C) sein. Wenn das Modul eingeschaltet wird, zeigt die dauernd leuchtende LED den Abgleichzustand an.

Der Trimmer wird so eingestellt, daß die Oszillatorfrequenz ungefähr 10 MHz beträgt. Werden die richtigen Bauteile verwendet, sollte der Rotor etwas über die Hälfte in das Statorpaket eingedreht sein. Die VCXO-Spannung beträgt dann 2,8 V. Wird die Brücke gelöst, fängt sich die FLL innerhalb kürzester Zeit ein.

Die Regelspannung wird gewöhnlich etwas (entsprechend dem Offset auch etwas mehr!) von den zuvor anliegenden 2,8 V abweichen. Der Vorgang kann optimiert werden, muß aber nicht. Wurde bei 18 °C Zimmertemperatur abgeglichen, dann ist die Elektronik in der Lage, zwischen 0 °C und 40 °C Umgebungstemperatur korrekt nachzuregeln.

Der Regelumfang umfaßt grundsätzlich 40 °C (–18 °C und +22 °C bezogen auf den Abgleichwert). Es sind also auch andere Betriebsbedingungen mit bis zu 40 °C Temperaturschwankungen möglich.

Die Regelspannung kann hochohmig an der markierten Stelle im Layout rechts neben dem HC390 am R9 gemessen werden. Mit etwas Fingerspitzengefühl und etwas Geduld kann man den Trimmer auch ohne Abgleichmodus und ohne Hilfsmittel einstellen. Die FLL regelt relativ schnell und recht gutmütig nach.

Wer Lust und Zeit hat, kann ruhig etwas experimentieren und den Abgleichvorgang umkehren: Der Trimmer wird so lange in kleinsten Schritten aus der Mittelstellung heraus verdreht, bis sich eine Regelspannung von den o.g. 2,8 V einstellt. Der Abgleichmodus wird dabei nicht aktiviert. Die Brücke sollte aber trotzdem ca. drei Sekunden nach dem Einschalten eingelegt werden. Dadurch wird die Fehlersignalisierung unterdrückt, und das Blinken der LED stört nicht beim Abgleich.

Die FLL arbeitet dabei dennoch korrekt. Man wird so sicher schnell seinen individuellen Weg für eine optimale Einstellung finden. In der Software ist jedenfalls der

Abgleichmodus als zusätzliches Bonbon mit enthalten. Ob er aktiviert wird oder nicht, das bleibt jedem selbst überlassen. Übrigens läuft die FLL-Spannung beim Einschaltvorgang durch Pulsbreitenmodulation mit entsprechendem Tastverhältnis automatisch auf 2,8 V hoch. Das ist an der etwas langsamere (2 Hz) blinkenden LED erkennbar. Gleichzeitig wird der Oszillator auf den Synchronimpuls eingelockt.

Nach ca. 2 Sekunden wird phasenkonstant in den FLL-Betrieb übergegangen. Schon wenn die Frequenz des 10-MHz-Signals geringfügig abweicht, wird der Nachregelvorgang durch schnelleres (4 Hz) Blinken der LED signalisiert. Fallen die Synchronimpulse des Videoansteuersignals für mehr als 16 Sekunden aus, erscheint ein 1,5 Sekunden dauerndes Alarmsignal (TTL-high-Pegel) am „SDA“-Ausgang für beliebige Steueraufgaben mit max. 20 mA Ausgangsstrom.

Die gleiche Signalisierung erfolgt, wenn die Übertragung dermaßen gestört ist, daß das zeitliche Stör-/Rastverhältnis den Wert von 8:1 übersteigt. Gleichzeitig leuchtet die LED während dieser Zeit dauernd. Anschließend versucht die Software die FLL wie bei jeder regulären Inbetriebnahme neu einzuphasen.

■ Fehlersuche

Obwohl die Elektronik nur aus wenigen Bauteilen besteht und trotz großzügiger Platzaufteilung auf einem Raum von 4,5 auf 5,5 cm untergebracht ist, leistet sie doch Beachtliches. Man bedenke, daß 15625mal pro Sekunde die Frequenz eines Oszillators mit einem anderen Signal verglichen und synchronisiert wird.

Die Korrektur muß so zuverlässig funktionieren, daß eine Abweichung von weit weniger als einem Impuls pro Sekunde eingehalten wird. Das Vergleichssignal enthält aber neben den eigentlichen Synchronsignalen auch noch die sich dauernd ändernden Bild- und Farbinformationen.

Außerdem stecken in den Synchronimpulsen noch die Trabanten, welche zusätzlich 375 Impulse pro Sekunde asynchron in die Synchronimpulspakete mogeln. Die verwendeten Bauteile, die Qualität des Ansteuersignals und gerade die Temperatur-

einflüsse leisten einen erheblichen Beitrag, sich gegen die Realisierung des Projekts zu stellen. So kann es durchaus vorkommen, daß einmal das nicht klappt, was man sich vorstellt, technisch problemlos verwirklichen zu können.

Hat man alle Anschläge Murphy's bei der Fehlbestückung, beim falschen Einbau polarisierter Bauteile (Dioden, Elkos ...), durch kalte Lötstellen bzw. -brücken erfolgreich abgewehrt, sollte der Erbauer immer noch nicht ratlos vor einer nicht funktionierenden Schaltung kapitulieren. Mit einem Oszilloskop, das dann leider unerlässlich ist, kann man systematisch eine mögliche Fehlerursache sehr leicht einkreisen.

Zunächst zum Oszillator: Der verwendete Pierce-Oszillator ist einer der stabilsten Oszillatoren [3], welcher sich problemlos in der Frequenz „ziehen“ läßt. Liegt die Resonanzfrequenz des Quarzes außerhalb des Ziehbereiches, hilft natürlich im einfachsten Fall das Ersetzen durch einen geeigneten Typ.

Steht dieser nicht zur Verfügung, kann man mit anderen Kapazitäten für C7 und C8 experimentieren. Das Verhältnis der Kapazitäten untereinander sollte aber weitgehend erhalten bleiben. Schwingt der Oszillator erheblich unterhalb dem Soll, könnte man beispielsweise beide Cs versuchsweise in der Kapazität halbieren, oder jeweils Kondensatoren mit zwei Drittel des ursprünglichen Wertes einbauen, um so die Frequenz nach „oben“ in den richtigen Bereich zu bringen.

Am Oszilloskop läßt sich ein zu großer Offset, der nicht mehr mit der FLL eingefangen werden kann, folgendermaßen nachweisen: Am Knotenpunkt D2, D4 und R9 wird mit positiver Triggerung oszilloskopiert. Ist die FLL eingerastet, ist hier ein sauberer 64 µs dauernder Rechteck mit gleichbleibendem Tastverhältnis zu sehen.

Wenn die Frequenz des Oszillators zu tief sein sollte, dann wächst der Einschaltimpuls (log. Zustand: high) langsam in der Breite (entsprechend dem Offset) immer wiederkehrend bis zum Maximalwert. Logischerweise dreht sich der Vorgang bei einem Offset mit anderem Vorzeichen um.

Eine andere Fehlerquelle ist möglicherweise das Videosignal: Es bedarf eines speziellen Oszilloskops oder eines entsprechenden Vorsatzes, um das Videosignal sauber zu synchronisieren. Auch die Sync-Impulse am Ausgang des LM 1881 kann man so nicht ohne weiteres sicher messen. Ein Frequenzzähler könnte je nach Triggerart entweder 15675 Hz oder abgesehen von Zufallsanzeigen gar 16000 Hz anzeigen.

Beobachtet man das Signal mit dem Scope am vorher genannten Meßpunkt D2, D4, R9, muß hier ein absolut gleichmäßiges, „unverwaschenes“ Rechtecksignal anstehen. Die kleinen Einbrüche im Flat-Top an den positiven Flanken von wenigen Millivolt und wenigen Mikrosekunden Breite sind kein Hinweis auf Fehlerquellen.

„Zuckt“ das Signal auffällig oder ist das Oszillogramm verwaschen, dann funktioniert die Sync-Abtrennung im LM1881 nicht richtig. Ursachen können ein schlechter Empfang des ZDF-Signals oder ein zu schwacher Pegel am FBAS-Eingang sein. Notfalls hilft hier das Vergrößern bis hin zum Entfernen des Abschlußwiderstands R1 weiter.

■ Praktischer Einsatz

Ist der Trimmer C6 einmal halbwegs richtig justiert, übernimmt der kleine „Professor“ die weitere Arbeit, was die unzähligen Stunden schöpferischen Tuns beim Entwickeln der Software allemal rechtfertigt.

Jedenfalls ist damit das Modul für die weitere Zukunft voll funktionsfähig und braucht, von nicht zu erwartenden gravierenden Alterungsvorgängen einmal abgesehen, keinen weiteren Abgleich. Deswegen wurde auch für die Abgleichbrücke kein Stecker (neuhochdeutsch: Jumper) vorgesehen, wie er von der Computertechnik her bekannt ist.

Es sei aber ausdrücklich darauf hingewiesen, daß die Funktion nur durch das Vorhandensein eines hinreichend genauen Videosignals gewährleistet ist. Das genaueste Signal liefert eben das ZDF mit einer Unsicherheit kleiner $1 \cdot 10^{-11}$ [1].

Das Referenzsignal ist also nur so genau wie das eingespeiste Videosignal. Es erübrigt sich eigentlich, anzumerken, daß

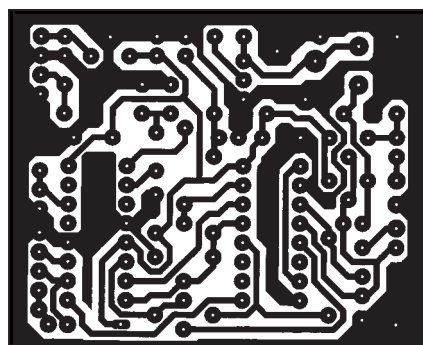
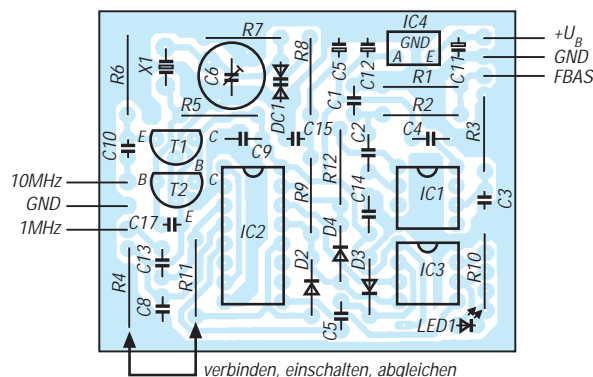


Bild 8: Platine in kreuzungsfreier Leitertechnik, ohne Drahtbrücken und ohne Durchführungen der Leiterbahnen zwischen den IC-Beinchen

Bild 9: Der Bestückungsplan mit Angabe der Bauteilewerte erleichtert die Bestückung der Platine.



Stückliste			
Widerstände			
R1	100 Ω	RM 10	5%, 1/4 W, Kohleschicht
R2	680 Ω	RM 10	5%, 1/4 W, Kohleschicht
R3	680 kΩ	RM 10	5%, 1/4 W, Kohleschicht
R4,10,			
11,12	1 kΩ	RM 10	5%, 1/4 W, Kohleschicht
R5	39 kΩ	RM 10	5%, 1/4 W, Kohleschicht
R6	330 Ω	RM 10	5%, 1/4 W, Kohleschicht
R7, R8	220 kΩ	RM 10	5%, 1/4 W, Kohleschicht
R9	120 kΩ	RM 10	5%, 1/4 W, Kohleschicht
Kondensatoren			
C1,5,8	100 pF, lila	RM 2,5	keramisch, N750
C2,4,	100 nF	RM 5	MKS, FKS,
9,14			oder beliebige
C3,15	100 nF	RM 2,5	MKS, FKS,
			oder beliebige
C5	4,7 µF	RM 2,5	Siemens W3, 10V
C6	1,8–30 pF	RM 7,5	Folientrimmer, rot
C7	330 pF, lila	RM 2,5	keramisch, N750
C10	220 pF	RM 2,5	keramisch
C11,12	1 µF	RM 2,5	Tantal, 36V
C13	1 nF	RM 2,5	keramisch
Dioden			
DC1	BB 104 grün	alternativ BB 204 grün	
D2,3,4	BAT 41	RM 7,5	Schottky-Diode, o. and. BAT 4...
LED1	3 mm, rot		Low-Current-LD
Transistoren			
Tr1	BC 517	univers. NPN-Darlington	Transistor (siehe Text!)
Tr2	BF 254	HF-Silizium-NPN-Tr., Siemens	
Integrierte Schaltkreise			
IC1	LM 1881	Sync-Separator, National	
IC2	74 HC 390	CMOS-Teiler, z.B.: Philips (ggf. auch 74 HCT 390)	
IC3	PIC 12C508	progr., Arizona Microchip	
IC4	78L05	Spannungsregler, 5V, div. Hersteller	
Sonstiges			
X1	10.000 MHz Quarz	HC 18/U	
2	Stück 16 DIL	Präzisionsfassungen	
1	Stück 3-SIL	Pfostenleiste	
3	Stück 1mm	Löt Nägel	
sowie Gehäuse, Befestigungsmaterial und Buchsen nach Bedarf			

Videoaufzeichnungen oder eigene Video-signalquellen nicht die geforderte Genauigkeit liefern können.

Auch Phasenverschiebungen auf der Übertragungstrecke durch Witterungseinflüsse, Reflexionen und Überreichweiten verschlechtern die Qualität geringfügig (im Bereich von 10^{-9} bis 10^{-10}). Deswegen ist auch die ursprüngliche Genauigkeit von 10^{-11} nicht immer verfügbar.

Solche Störungen treten allerdings nur kurzzeitig auf und sind bei einem Meßvorgang eindeutig identifizierbar. Man bedenke, daß rein rechnerisch ein Fehler von 10^{-9} für das Videoreferenzsignal eine Zeitabweichung von 0,064 Picosekunden bedeutet. Spätestens hier wird deutlich, auf welch dünnem Eis man sich bewegt, versucht man, die Genauigkeit weiter zu steigern.

Es dürfte auch klar werden, daß mit vertretbaren Mitteln keine Fehlersignalisierung in diesem Bereich mehr möglich ist. In der Praxis allerdings werden derart kleine Abweichungen trotzdem beherrschbar, da über die Regelschleife kleinste Störungen zeitlich aufintegriert und automatisch gemittelt werden.

Die Zeitkonstante von über einer halben Sekunde ist hier hinreichend groß. Zudem heben sich Abweichungen mit unterschiedlichem Vorzeichen ohnehin auf. Bei Meßzeiten von etwa einer Viertelstunde sind dann Unsicherheiten weit unter $1 \cdot 10^{-10}$ erreichbar [1]. Das bedeutet, daß ein mit dieser Technik synchronisierter Frequenzzähler eine Genauigkeit erheblich unter einem Hertz im GHz-Bereich sicher gewährleisten kann.

Während der Zeit jedoch, in welcher das Video-signal ausfällt, ist das Frequenznormal als Referenz natürlich nicht mehr nutzbar. Um dem größten anzunehmenden Übel – das ZDF-Signal fällt aus – sicher zu begegnen,

empfiehlt es sich, in einem Meßplatz oder einem Frequenzzähler einen TCXO oder besser einen OCXO einzubauen und diesen (gelegentlich) mit dem vorliegenden Modul extern zu synchronisieren. Die meisten modernen Meßgeräte verfügen bereits über diese Option.

Daß dieses Modul ein Muß für jedes halbwegs gute HF-Labor sein sollte, ist allein schon das beruhigende Gefühl wert, gelegentlich nachprüfen zu können, ob man nun wieder mal „Mist“ mißt, um bei Bedarf das Mistgerät (sorry!) das Meßgerät neu zu kalibrieren!

■ **Ausblick**

Die Schaltung soll dem technisch aktiven Funkamateurliebling die Möglichkeit geben, mit geringem Aufwand höchste Präzision zu erreichen. Bei der Beschaffung von Platinen, programmierten Prozessoren und Bausätzen

ist der Autor dem interessierten Nachbauer behilflich.

Alle Rechte, besonders jene einer kommerziellen Nutzung dieses Moduls, liegen beim Verfasser und bedürfen dessen Einverständnis.

Zur Zeit wird an einer erweiterten Version gearbeitet. Deshalb sind, wie bereits geschildert, beim Controller die beiden Anschlüsse SDA und SCL auf der Platine unterhalb R10 bereits vorgesehen. Der Prozessor wird dann beim Einschalten die Programmierung eines modernen, kleinen Tuners übernehmen, das ZDF-Signal prüfen und bei Bedarf automatisch einen passenden Kanal wählen.

Auch ein SAT-Tuner zum Empfang des Signals via Satellit ist in Erprobung. Zusätzlich soll ein LCD-Display verschiedenste Informationen, besonders aber Hinweise auf die erreichte Frequenzgenauigkeit geben.

Nach Abschluß der Arbeiten wird bei entsprechendem Interesse eine Veröffentlichung folgen. Zuschriften und Anfragen sind entweder an die Adresse des Autors oder übers Internet an DK6RX@qsl.net zu richten.

Änderungen, Verbesserungen und zusätzliche Informationen werden auf der Homepage des Verfassers: <http://www.qsl.net/DK6RX> zu finden sein.

Literatur

- [1] Prof. Dr.-Ing. Wolfgang Hilberg, Herausgeber, „Funkuhren, Zeitsignale, Normalfrequenzen“, Verlag Sprache und Technik, Groß-Bieberau 1993, ISBN 3-928161-02-4
- [2] Microchip Technology Inc., „PIC 16/17 Microcontroller Data Book 1996/1997“, Chandler, Arizona, USA 1996
- [3] Ing. Frank Sichla, „Erfahrungen mit gezogenen Quarzoszillatoren“, Veröffentlichung im FUNK-AMATEUR 6/96, Seite 680 ff, Berlin 1996

Technik gestern und heute

„Ueber ein Verfahren zur Demonstration und zum Studium des zeitlichen Verlaufes variabler Ströme“ berichtete ein gewisser Ferdinand Braun am 15.2.1897 in den „Annalen der Physik und Chemie“. Er war der Erfinder der sogenannten „Braunschen Röhre“, einem Anzeigeinstrument, mit welchem sich das Zeitverhalten periodischer

elektrische Ströme auf einem Bildschirm sichtbar machen ließ.

Heute ist das zum hochtechnisch aufgerüsteten Meßgerät weiterentwickelte Oszilloskop aus keinem Labor mehr wegzudenken. Zwischen den beiden Abbildungen liegen jetzt 102 Jahre, ein ganzes Jahrhundert also. Das Meßprinzip aber ist auch heute noch das gleiche geblieben. Natürlich sind viele hochspezifische Meß- und Anzeige-funktionen an den Geräten hinzugekommen, den technischen Grundgedanken jedoch verdanken wir immer noch Ferdinand Braun. **RH**



Frequenzzähler bis 1,3 GHz

Dipl.-Ing. MATTHIAS REHM

Die vorgestellte ISA-Einsteckkarte dient zum Messen von Frequenzen bis zu 1,3 GHz und zeichnet sich durch einen einfachen Nachbau aus. Ein weiteres Feature dieser Karte sind die zwei getrennten Meßeingänge und die Möglichkeit der Anschaltung eines externen Vorteilers.

IBM-kompatible PCs haben nicht nur ihren Platz in Büros und Unternehmen gefunden. Immer mehr werden sie auch zu Meß- und Steuerzwecken verwendet. Mit der im folgenden Beitrag beschriebenen ISA-Einsteckkarte besteht nun auch für den Hobbybastler die Möglichkeit, Frequenzen bis in den GHz-Bereich genau zu messen. Dies ist zum Beispiel sehr interessant für Amateurfunker, die mit dem hier vorgestellten Frequenzzähler ihre Schwingkreise nun relativ genau einstellen können.

Allgemeines

Bei der Entwicklung der Karte wurde auf hohe Genauigkeit und einen geringen Kostenfaktor sowie einen einfachen Nachbau großer Wert gelegt. Die wesentlichen Features der Karte liegen in den beiden Meßbereichen, die zur Verfügung stehen. Das sind zum einem der TTL-Meßbereich für TTL-Signale bis 30 MHz und zum anderen der HF-Meßbereich bis 1,3 GHz für HF-Signale. Außerdem kann über eine SUB-D 9polige Buchse ein externer Vorteiler angeschlossen werden. Im 30-MHz-Meßbereich wird bei der Grenzfrequenz eine Genauigkeit von 1 Hz erreicht. Im Meßbereich bis 1,3 GHz sind es immerhin nur 256 Hz Toleranz.

Blockschaltbild

Die Auswertung der Meßergebnisse erfolgt über eine Software für Windows, die über eine komfortable Oberfläche zur Bedienung verfügt.

In Bild 1 ist das Blockschaltbild des Frequenzzählers dargestellt. Das zu messende Signal wird über eine Torschaltung auf eine Zählerkette geleitet. Für die Meßzeit (die Zeit, in der das Tor geöffnet ist) zählt der Counter hoch und verriegelt sich nach Ablauf der Meßzeit. Dann kann das binäre Meßergebnis vom Portbaustein NEC8255 übernommen werden und je 8bitweise von der Software ausgelesen werden. Der Datenbuspuffer sorgt dafür, daß die Karte nur bei der voreingestellten Adresse eine Busoperation der Einsteckkarte erlaubt. Ob es sich dabei um eine Schreib- oder Leseoperation auf dem Bus handelt, wird

durch die Schreib-Lese-Logik sichergestellt. Die von der Schreib-Lese-Logik erzeugten Signale sind ebenfalls für den Portbaustein wichtig, um auch hier die entsprechenden Register auszulesen oder zu beschreiben.

Die Zeitbasis besteht aus einem ordinären Schwingquarz, der ebenfalls durch eine Zählerkette eine Torzeit von ca. 0,2 s erzeugt. Für die Umschaltung der Meßbereiche wird die Schreib-Lese-Logik, der Adreßdekoder und der Datenpuffer genutzt. Eine detaillierte Beschreibung finden Sie im nächsten Abschnitt.

Schaltung

In Bild 2 ist die komplette Schaltung des Frequenzzählers abgedruckt. Der Aufbau ist insgesamt immer noch recht übersichtlich. Die meisten enthaltenen Komponenten sind Standardbausteine der TTL- und CMOS-Familie. Diese sind zum einen recht leicht zu beschaffen und auch sehr preiswert. Die einzige Ausnahme ist der U6060 (I16). Aber auch dieser ist für ca. 20 DM im Fachhandel zu haben.

Im linken Teil des Schaltbildes befindet sich der ISA-Bus mit seinen gesamten Signalen. Von der A-Seite werden die Adressen SA3 bis SA9 auf den I8, einem 8-Bit-Vergleicher, verdrahtet. Das zu vergleichende Bitmuster der Adresse erhält der 74LS688 von 7 DIP-Schaltern. Mit dem AEN-Signal des ISA-Busses wird die Vergleichsoperation freigegeben.

Sind die beiden Bitmuster im ISA-Bus und der DIP-Schalter gleich, so wird am Pin 19 ein Low erzeugt. Zusammen mit den beiden Signalen IOW & IOR der B-Seite des ISA-Busses kann festgestellt werden, ob Daten in die Karte geschrieben werden sollen oder aus der Karte gelesen wird. Diese Aufgabe übernimmt I17, ein 7432.

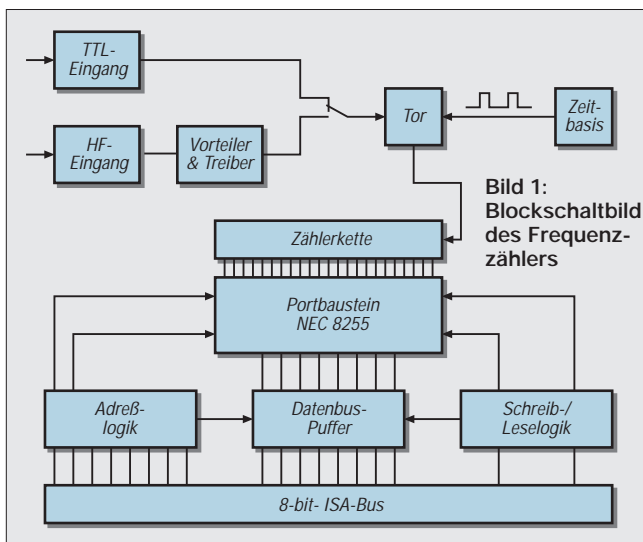
Das vom I8 erzeugte Chip Select „CS“ (eigentlich Card Select) und die vom I17 aufbereiteten IO-Read- & IO-Write-Signale

Tabelle 1:
Belegung Buchse „externer Vorteiler“

Pin	Funktion	Bemerkung
1	N.C.	
2	N.C.	
3	Umschaltung ext. Vorteiler	Wenn Pegel = 5 V ext. Vorteiler ein
4	Signal IN	
5	Ground	
6	+ 5 V	
7	Reset CLK	Meßzeit abgelaufen
8	Gate	
9	Reset	

Tabelle 2: Basisadreibereich

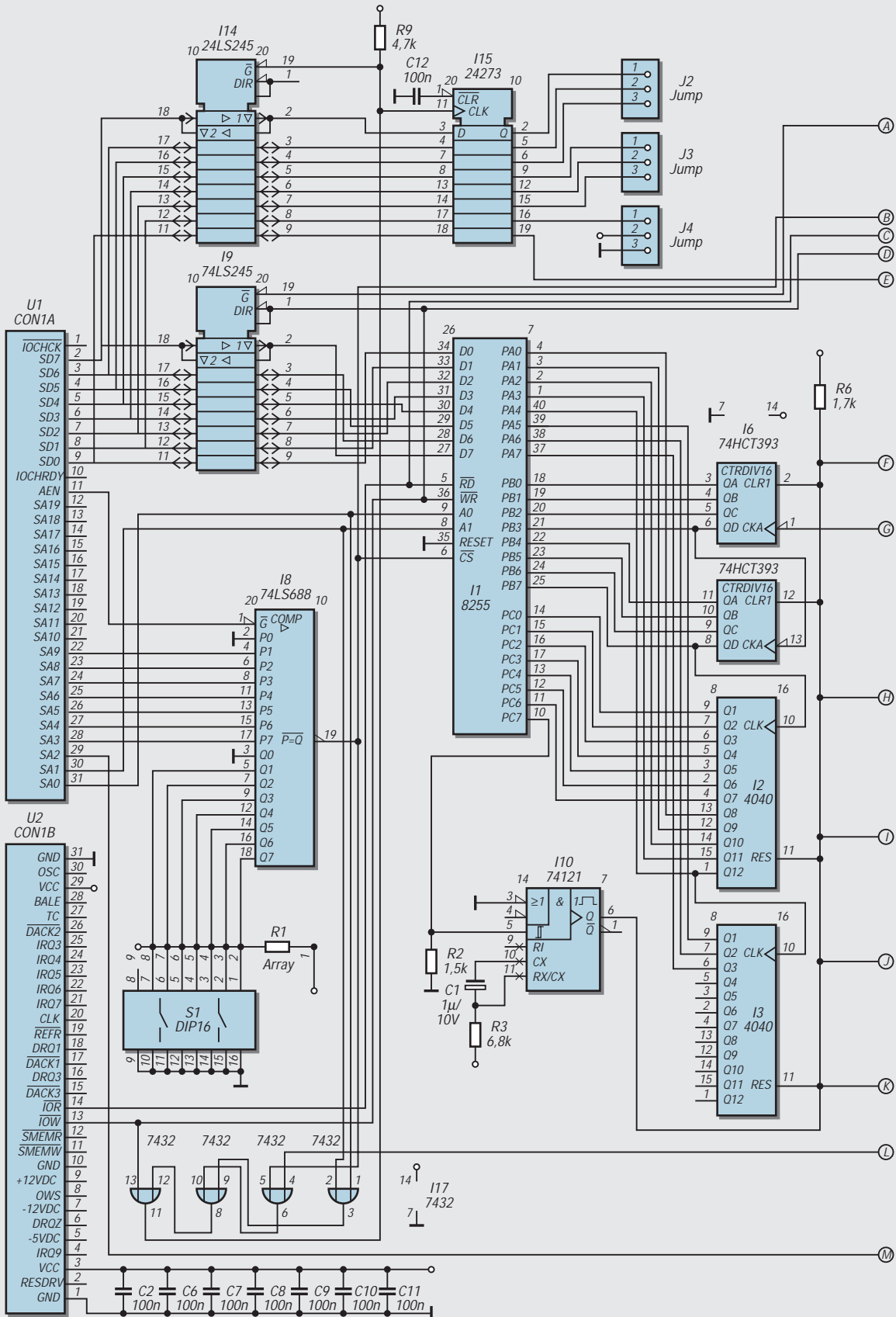
DIP-Schalter	Hexadezimal-Wert
1	8
2	10
3	20
4	40
5	80
6	100
7	200



Stückliste

C1	1 µF/10 V	I17	7432
C2,C4,		J2,J3,J4	Jumper
C6,C7,		K2	INT/EXT DIP14
C8,C9,C10,		K3	HF/TTL DIP14
C11,C12	100 nF	O1	4 MHz
C13,C5	1 nF	R1	Array 10 kΩ
D1	LED rot	R2	1,5 kΩ
I1	8255	R3	6,8 kΩ
I2,I3,I4,I5	4040	R4	330 Ω
I6,I7	74HCT393	R5	100 kΩ
I8	74LS688	R6,R9	4,7 kΩ
I9,I14	74LS245	R7	1,8 kΩ
I10	74121	R8	75 Ω
I11	4066	S1	DIP16
I12	74HCT04	T1	BC548
I13	74HCT02	U1	CON1A
I15	74273	U2	CON1B
I16	U6060	U3,U4	BNC-Buchse
		X1	SUB-D 9polig

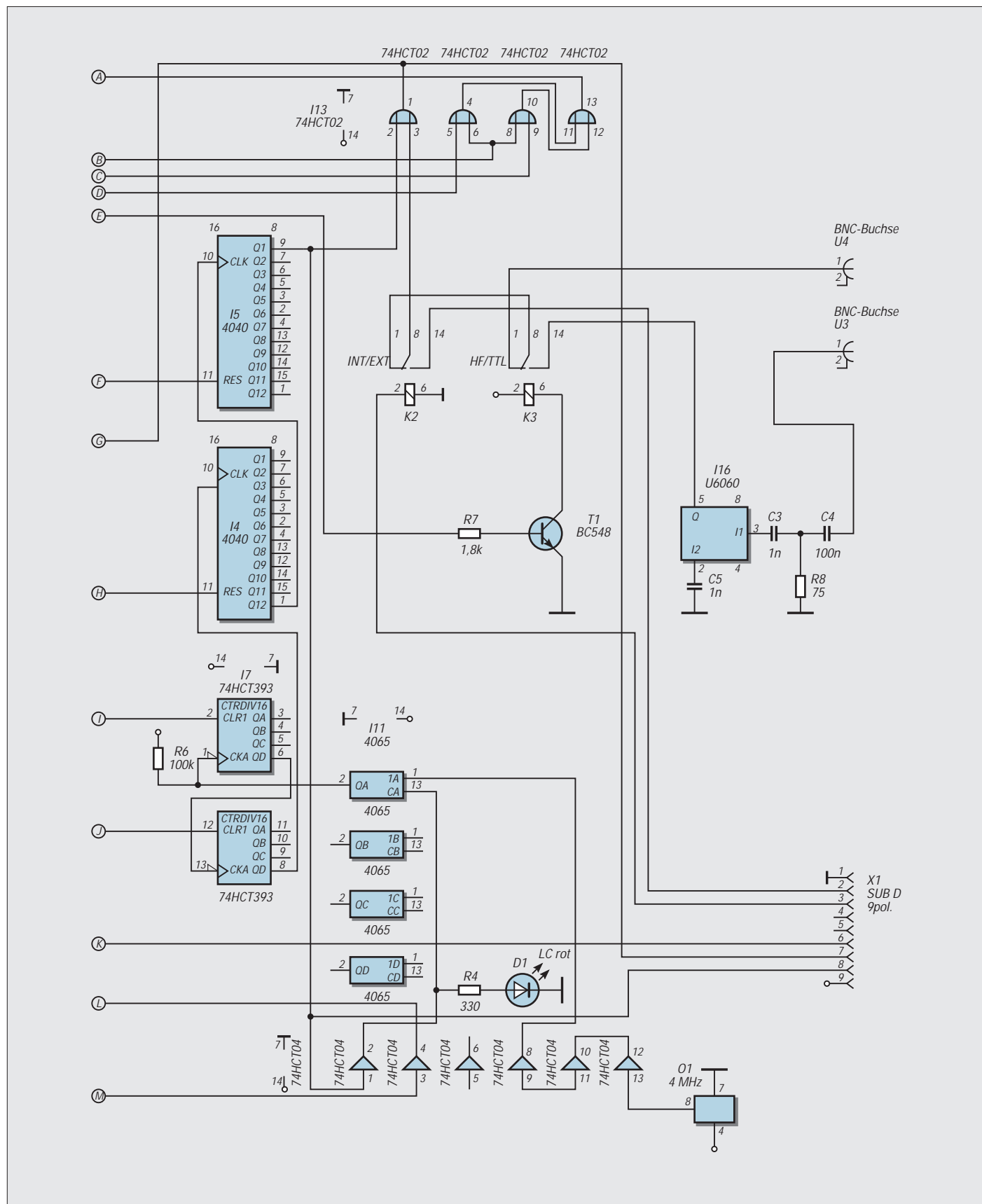
Bild 2: Stromlaufplan (siehe auch Seite 525)



werden den Datenbuspuffern I9, I14 sowie dem Portbaustein NEC 8255 (I1) zugeführt. Wenn das CS auf Low geht, können über I9 und I14 Daten in die Karte geschrieben oder gelesen werden. Die Richtung des

Datenflusses wird durch den an Pin 1 anliegenden Pegel bestimmt. Die Datenbits SD0 bis SD7 werden so an den Portbaustein durchgereicht. Die IO-Ports PA0 bis PC6 des 8255 sind mit einer Zählerkette, bestehend aus einem

Highspeed-Counter dem 74HCT393 (I6) und zwei 4040 (I2; I3), verbunden. Die Zählerkette ist kaskadiert aufgebaut und bedarf keiner großen Erläuterungen. An Pin 10 des 8255 ist ein Monoflop des Typs 74121 angeschlossen. Wenn Pin 10



auf High geht, wird ein Impuls erzeugt, der alle Zählerbausteine zurücksetzt. Dies ist nach jedem Meßvorgang notwendig. Die Auslösung des Resets muß durch die Software sichergestellt werden. Eine automatische Resetfunktion durch die Karte selbst ist hardwaretechnisch sehr aufwendig.

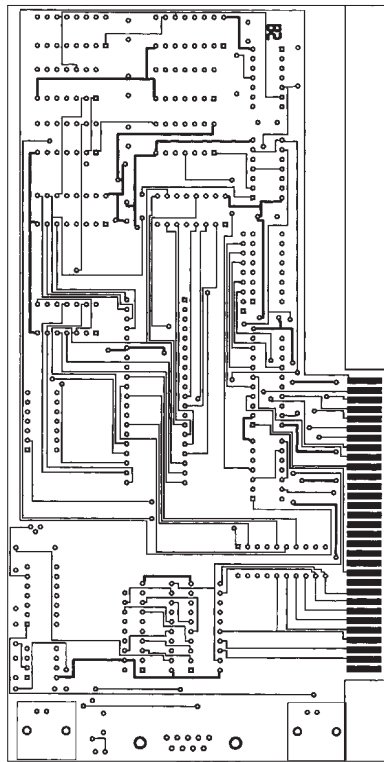


Bild 3: Layout der PC-ISA-Einsteckkarte (Lötseite) im Maßstab 1:2"

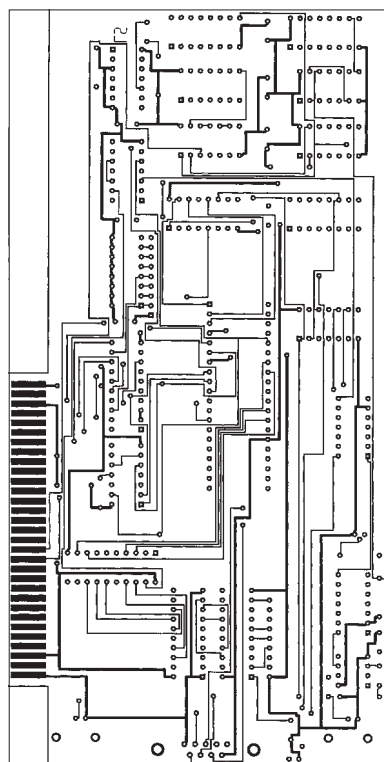


Bild 4: Layout der PC-ISA-Einsteckkarte (Bestückungsseite) im Maßstab 1:2"

Im linken unteren Teil des Bildes wurde die Zeitbasis realisiert. Ein 4-MHz-Oszillator erzeugt über mehrere Treiberstufen (I12) den Ausgangstakt. Dieser wird über einen elektronischen Schalter I11/4066 auf eine zweite Zählerkette, bestehend aus I7 (74HCT393) und zwei 4040 (I4, I5), gegeben.

Für die Zeit, in der die Zählerkette hochläuft, ist das Tor I13 (74HCT02) geöffnet. Wechselt der Pegel am Pin 9 des I5 auf

High, so ist die Meßzeit beendet, und der elektronische Schalter 4066 schaltet den Takt am Eingang der Zählerkette ab. Nur durch ein Reset der Zähler kann erneut das Tor geöffnet werden. Das Auslösen des Resets wurde schon im vorangegangenen Absatz beschrieben.

Interessant ist es an dieser Stelle noch, den Blick auf die Umschaltung der Meßbereiche zu werfen. Über I14 kann bei entsprechender Adresse (Basisadresse + 3) ein 8 Bit brei-

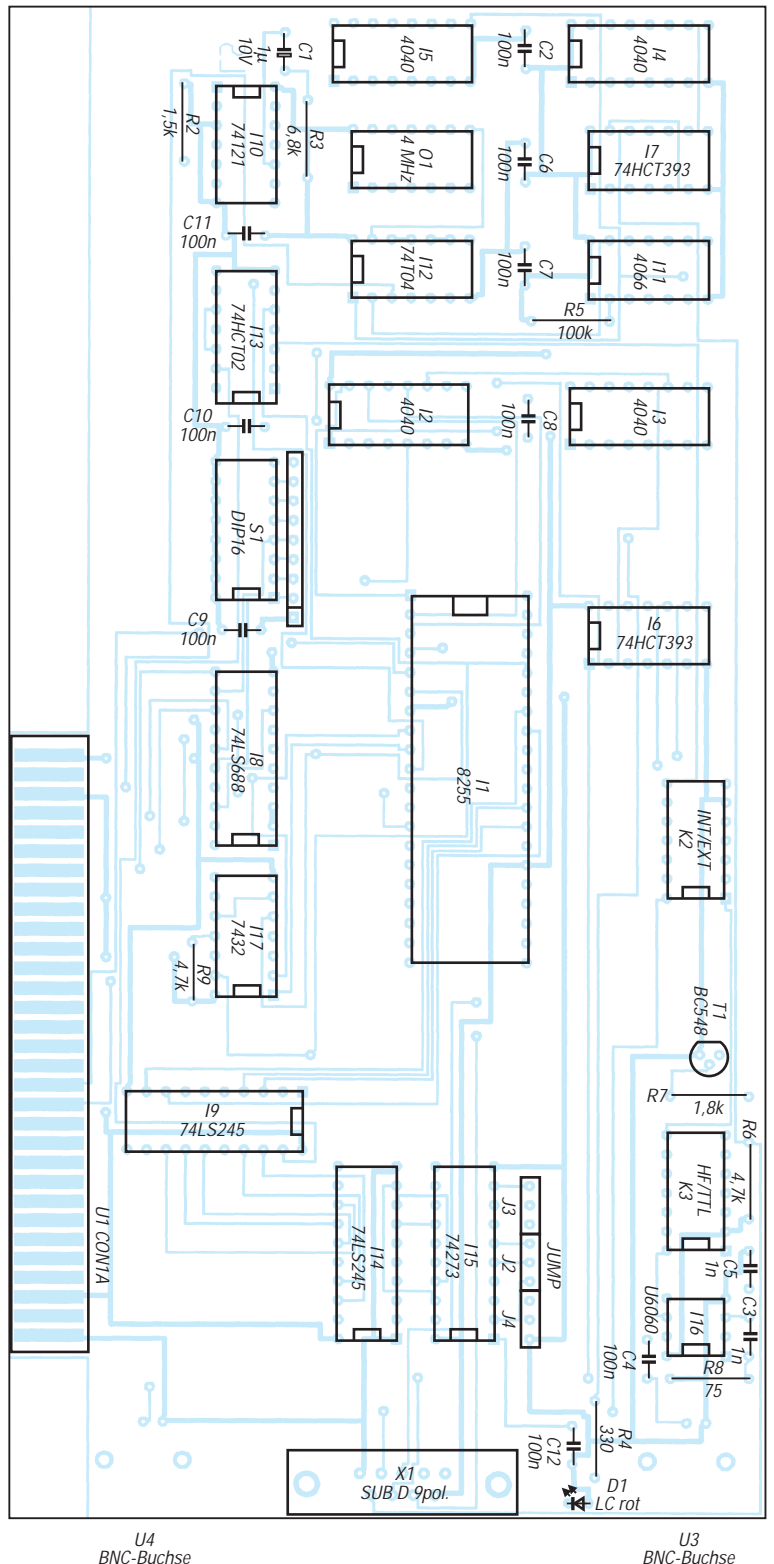


Bild 5: Bestückungsplan

tes Muster in den D-Flipflop I15 (74273) geschrieben werden. Das SD0-Bit wird hier verwendet, um einen Transistor T1 anzusteuern, der wiederum ein Relais steuert und so den Meßbereich umschaltet.

Zum Vorteiler U6060 ist nicht viel zu sagen. Es handelt sich hierbei um einen 1:256-Vorteiler mit integrierter Treiberstufe. Sollte dieser Baustein nicht beschaffbar sein, so kann auch ein anderer Vorteiler über einen SUB-D 9poligen Stecker an die Karte angeschlossen werden. Dazu sind alle wichtigen Signale auf die Buchse X1 geführt worden. Die Belegung entnehmen sie bitte der Tabelle 1.

■ Nachbau

Der Nachbau ist recht einfach. Das vorliegende Layout kann man mit durchsichtigem Klebeband zu einer „Tasche“ zusammenfügen, so daß die bedruckten Seiten der Folie innenliegend sind. Zum Ausdruck der Folien empfiehlt sich ein Laserdrucker oder ein Tintenstrahldrucker mit mindestens 300 dpi. Dann die Platine belichten, entwickeln, ätzen und bohren (max. 0,8 mm).

Im nachfolgenden geht es daran, die Platine zu bestücken. Es empfiehlt sich, zuerst die Durchkontaktierungen einzulöten und dann die IC-Sockel von oben zu verlöten. Die Erfahrung hat gezeigt, daß hier besondere Sorgfalt eine Fehlersuche im Anschluß minimiert.

Wie gewohnt bestücken Sie dann Kondensatoren, Widerstände usw. Wenn alles

auf der Platine verlötet ist, sollte eine Sichtprüfung auf jeden Fall folgen.

■ Inbetriebnahme

Zur ersten Inbetriebnahme empfiehlt der Autor, einen alten PC zu nutzen. Wenn alles korrekt aufgebaut wurde und alle Komponenten in Ordnung sind, dürfte nichts an Ihrem PC passieren. Aber ein Kurzschluß der Betriebsspannung könnte Ihren PC in die „ewigen Jagdgründe“ befördern. Aus diesem Grunde übernimmt der Autor auch keinerlei Haftung für entstandene Schäden an Hard- und Software. Mein Tip: Alte 386er Bords gibt's auf dem Flohmarkt fast umsonst, und wenn dieses einmal mit Rauchzeichen antwortet, ist alles halb so schlimm.

Nachdem also eine Sichtprüfung der Karte stattgefunden hat, muß die Basisadresse eingestellt werden. Die Adresse 300hex ist für Prototypen normalerweise frei. Um diese einzustellen, befinden sich 8 DIP-Schalter auf der Karte. In Tabelle 2 sind die entsprechenden Werte vermerkt.

Wollen Sie nun den Basisadreibereich 300hex wählen, so müssen Schalter 7 und 6 auf „AUS“ und alle anderen auf „Ein“ gestellt werden. Durch Kombination können so auch andere Adreibereiche verwendet werden.

Nun kann die Einsteckkarte in den ausgeschalteten PC eingesetzt werden. Nach Beendigung aller Arbeiten kann dieser nun wieder eingeschaltet werden. Läuft er regu-

lär hoch, so ist dies ein gutes Zeichen, daß ihre Karte funktioniert. Sollte der PC diverse Tonsignale erzeugen und ihr Bildschirm dunkel bleiben, so verursacht Ihre Karte einen Fehler im System. Mögliche Ursachen sind meist eine vergessene Lötstelle, eine unterbrochene Leiterbahn oder eine belegte Adresse.

■ Software

Die entsprechende Software zur Ansteuerung kann beim Autor (E-Mail: Matthias.Rehm@planet-interkom.de) bezogen werden. Es handelt sich dabei um eine Standard-Windows-Oberfläche für Win 3.1 und höhere Versionen.

Nachdem Sie das Programm installiert haben, müssen Sie als erstes Ihre auf der Karte eingestellte Adresse im Menü *Optionen* → *Portadresse* auswählen. Danach muß die Karte justiert werden. Indem Sie ein Frequenznormal an den TTL-Eingang legen und im Menü *Optionen* → *Justagefaktor* den Wert des Frequenznormals eintragen und mit OK bestätigen, wird die Karte justiert.

Alle anderen Funktionen wie Mehrfachmessung, Datenbankfunktion, usw. sind selbstdokumentierend.

*) Aus Platzgründen ist ein Abdruck der Platinenlayouts im Maßstab 1:1 leider nicht möglich. Nachbauinteressierte können Kopien der Originallayouts gegen Zusendung eines an sich selbst adressierten und ausreichend frankierten Rückumschlags bei der Redaktion anfordern.

Anmerkungen zum An- und Durchbohren von Leiterplatten

„Warum in die Ferne schweifen, wenn das Glück doch vor der Tür liegt“ oder anders gesagt: Weshalb für eine Printbohrmaschinensteuerung so einen großen „elektronischen Aufwand“ treiben („2-Speed-Motor-Control“, FA 2/99, S. 166, Hueber), wenn es auch besser und insgesamt wesentlich einfacher zu realisieren geht (siehe auch FA 12/90, S. 601, „Drei Anwendungsideen

für einstellbare Spannungsregler-IS“, Messal, Heinrich, Sichla).

Die im FA 12/90 abgedruckte Schaltung sei hier nochmals mit leichten Bauelemente-Wertmodifikationen angegeben. Mit geringstem Aufwand lassen sich die beiden Si-Transistoren (beliebige Typen einsetzbar) und ein paar Widerstände auch ohne eine extra angefertigte Leiterplatte

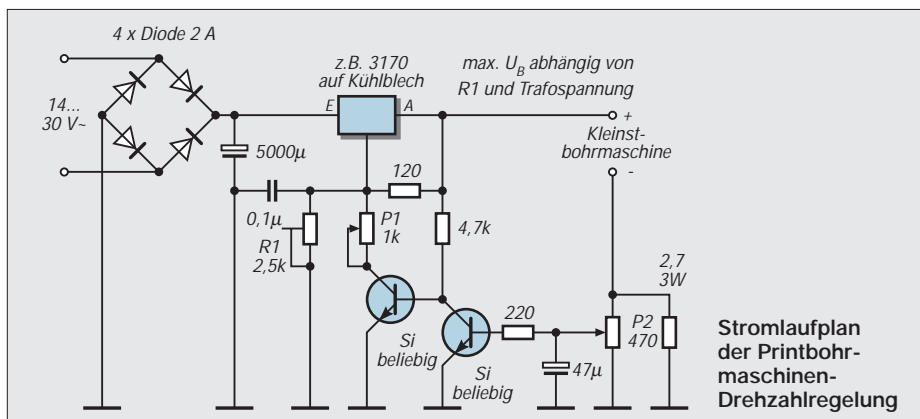
an zwei Potentiometern „on the fly“ anbringen.

Ein integrierter Spannungsregler (z.B. B3170 o.ä.) auf einem Kühlblech übernimmt sämtliche Regelungsaufgaben und begrenzt gleichzeitig die vorhandene Transformatorspannung auf 12...18 V.

Trimmer R1 ist für maximale Ausgangsspannung, das Potentiometer P1 ist für die Grundgeschwindigkeit der anzuschließenden Kleinstbohrmaschine zuständig, das Potentiometer P2 hingegen entweder für die Einstellung der vollen Drehzahl oder aber für den Umschaltpunkt zwischen schneller und langsamer Drehzahl verantwortlich.

Das Funktionsprinzip ist recht einfach. Mit dem 0,8-mm-Bohrer wird die Leiterplatte mit nur geringer Druckeinwirkung angebohrt, dann wird einfach stärker gedrückt, was den Stromfluß durch die Bohrmaschine ansteigen läßt, und die volle Drehzahl, welche dadurch erreicht wird, vollendet das Loch, bis die Reibung nachläßt, wodurch die Drehzahl automatisch wieder zurückgeht. Voreingestellt wird mit P1. Und das alles ohne Fuß- oder Zeitschalter...

L. Quitzsch



NFG – ein Funktionsgenerator mit dem XR 2206

INGOLF BAUER

Aufmerksam geworden durch eine Bauelementeinformation soll dieser Beitrag dazu dienen, interessierten Amateuren eine vollständige Bauanleitung für einen einfachen NF-Funktionsgenerator anzubieten, der neben der Erzeugung von Rechteck-, Dreieck- und Sinus-Signalen auch eine Nullsymmetrie-Verschiebung erlaubt.

Als Grundlage für den in Bild 1 dargestellten Stromlaufplan für den Niederfrequenz-Funktionsgenerator (NFG) diente die Funkamateur-Bauelementeinformation zum XR 2206 [1]. Die dort vorgestellten Grundschaltungen wurden für das Konzept zum Aufbau eines Generators analysiert und den Erfordernissen angepaßt. Als Ergebnis wird im folgenden Beitrag eine Schaltung vorgestellt, die mit folgenden Optionen ausgestattet ist:

- Umschaltmöglichkeit der Signalform,
- Frequenzwahl über Grob- und Feineinstellung,
- Umschaltmöglichkeit der Frequenz (innerhalb eines Bereichs),
- Erzeugung eines Mithörtons,
- Verschiebung der Nullsymmetrie und Variation der Amplitude des Ausgangssignals.

Der Funktionsgenerator-Schaltkreis XR 2206 kann aufgrund seiner Architektur bereits mit einer unsymmetrischen Speisung $>10\text{ V}$ betrieben werden.

■ Stromversorgung

Die Möglichkeiten zur Einstellung verschiedener Parameter eines universellen Funktionsgenerators erschienen dem Autor bei dieser Lösung als zu gering. Daher wurde beschlossen, die Schaltung mit einer symmetrischen Gleichspannung zu betreiben (Werte zwischen P/N 12 ...15 V). Hierbei wurde besonders auf die Abblockung der Versorgungsspannung der beiden Schaltkreise Wert gelegt. Eine Stromversorgung mit einem maximalen Ausgangsstrom von jeweils 100 mA gilt als ausreichend, da der Strombedarf weitestgehend

von der gewählten Lautstärke des Mithörtons abhängig ist.

■ Signalerzeugung

Für die Erzeugung der Signalformen Rechteck, Dreieck und Sinus kommt der IC XR 2206 zum Einsatz, der neben der Integration der verschiedensten Grundschaltungen (Multiplizierer, VCO, elektronische Schalter, ...) durch eine einfache Außenbeschaltung den jeweiligen Anforderungen optimal angepaßt werden kann und mit einem Preis unter 6 DM auch für den kleinen Geldbeutel erschwinglich bleibt.

An den Pins 5/6 wird der frequenzbestimmende Kondensator (C07 bis C11) angeschlossen. In Abhängigkeit von der Schalterstellung (S10) wird die Frequenz f1 (Einstellmöglichkeit mit R05) oder die Frequenz f2 (Einstellmöglichkeit mit R04) gewählt. Die jeweilige Frequenz wird nach der Formel $f = 1/(R \cdot C)$ ermittelt.

Als Beispiel berechnet sich die Signalfrequenz für die Frequenz f1 bei angenommenen Werten für die Bauteile (R05 = 20 k Ω , C09 = 22 nF) zu ca. 2,3 kHz. Zu beachten ist jedoch, daß die maximale Ausgangsfrequenz nach den Datenblattangaben sich in einem Bereich von 0,5 bis 1,0 MHz bewegen kann und der sich anschließende Operationsverstärker (A02) bei diesen Frequenzen nicht mehr optimal arbeitet.

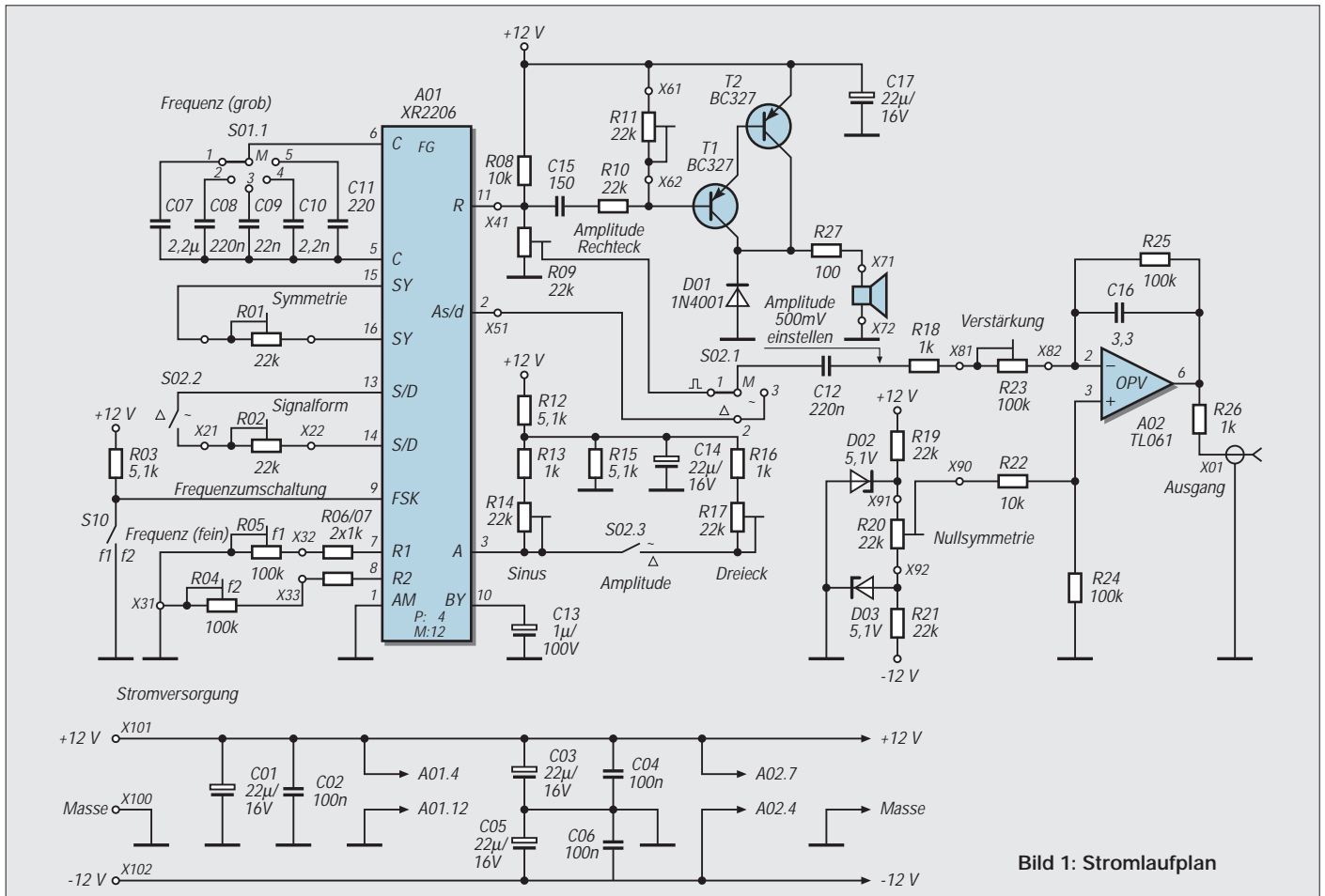


Bild 1: Stromlaufplan

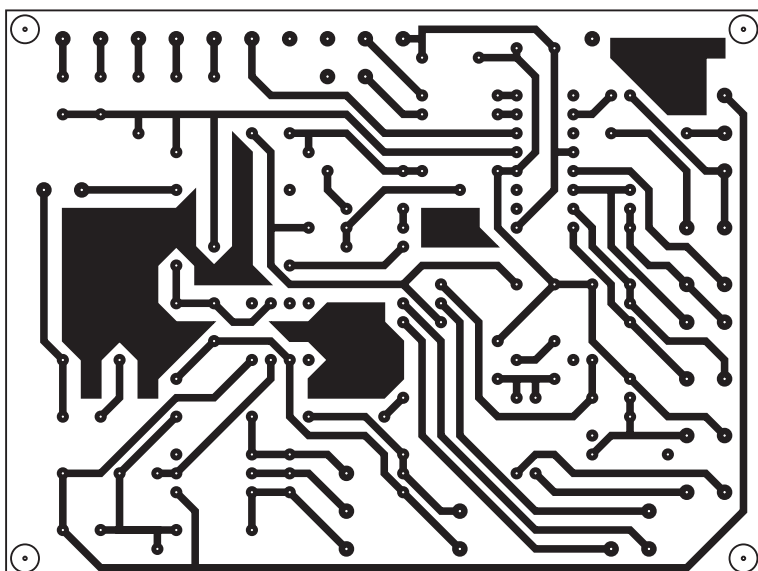


Bild 2: Platinenlayout Lötseite

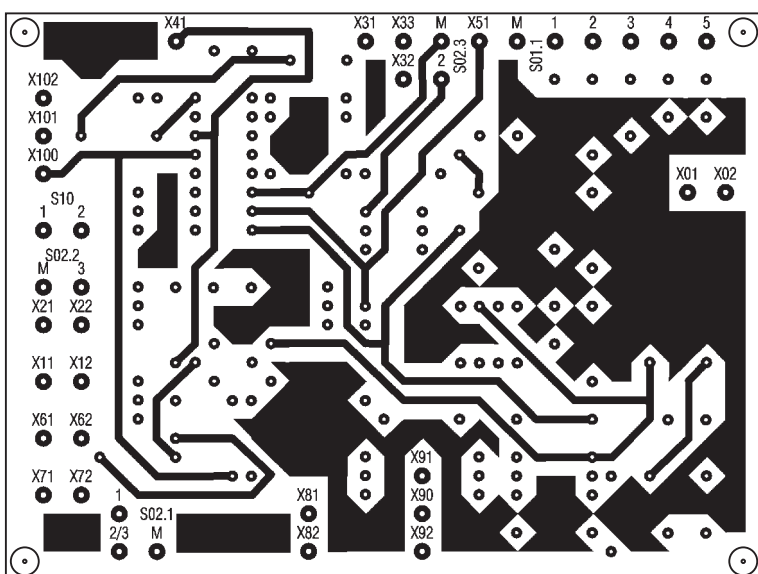


Bild 3: Platinenlayout Bestückungsseite

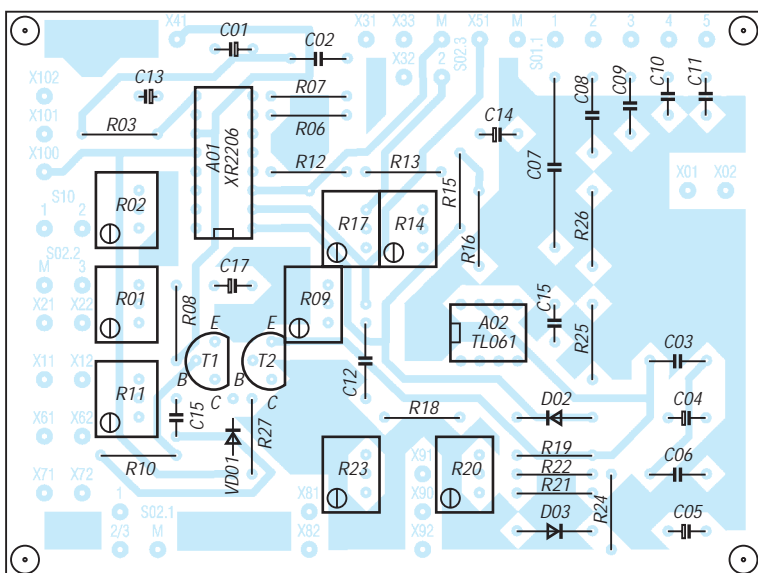


Bild 4: Bestückungsplan

Der Einstellregler R01, über den die Pins 15/16 verbunden sind, dient der Einstellung der Symmetrie. Der Schalter S02.2, mit dem die Signalform zwischen Dreieck und Sinus umgeschaltet wird, liegt in Reihe mit dem Einstellregler R02. Damit lassen sich Verzerrungen des Sinussignals minimieren. Nach Aussage des Datenblatts läßt sich damit der Klirrfaktor auf 0,5 % reduzieren. An Pin 3 ist ein R/C-Netzwerk angeschlossen, über das mit Hilfe der integrierten Einstellregler R17/R14 die Amplitude des Dreieck- bzw. Sinussignals an Pin 2 (Meßpunkt X51) verändert werden kann. An Pin 11 (Meßpunkt 41), an dem das Rechtecksignal abgenommen wird, schließt sich eine Verstärkerschaltung zur Erzeugung des Mithörtons an, der in seiner Lautstärke durch das Potentiometer R11 beeinflusst werden kann. Soll die Amplitude des Ausgangssignals bei jeder Kurvenform (bei einer bestimmten Verstärkung) gleich groß sein, ist ein Abgleich zwischen dem Rechtecksignal (Meßpunkt X41) und dem Dreieck-Sinus-Signal (Meßpunkt X51) notwendig. Dazu wird zunächst der Drehschalter S02.1 in Schalterstellung 1 (Rechteck) gebracht. Mit dem Einstellregler R09 wird am Kondensator C12 ein Wert von 1 V eingestellt. Danach wird auf „Sinus“ umgestellt, wobei darauf zu achten ist, daß der Einstellregler R17 (Dreieckamplitude) seinen Maximal-

Anschlußpunkte der Platine

AP	BE	Bedeutung
X01		Signalausgang
X02		Signalausgang (Masse)
X11	R01	Einstellregler Symmetrie (SA)
X12	R01	Einstellregler Symmetrie (B)
X21	R02	Einstellregler Signalform (SA)
X22	R02	Einstellregler Signalform (B)
X31	R4/5	Potentiometer Frequenzen (Masse) (SA)
X32	R04	Potentiometer Frequenzumstellung f1 (B)
X33	R05	Potentiometer Frequenzeinstellung f2 (B)
X41	Pin11	Meßpunkt Rechtecksignal
X51	Pin2	Meßpunkt Dreieck-/Sinussignal
X61	R11	Potentiometer Lautstärke Mithörton (SB)
X62	R11	Potentiometer Lautstärke Mithörton (A)
X71	BL01	Ausgang Lautsprecher
X72	BL01	Ausgang Lautsprecher
X81	R23	Potentiometer Signalverstärkung (SA)
X82	R23	Potentiometer Signalverstärkung (B)
X90	R20	Potentiometer Nullsymmetrie (S)
X91	R20	Potentiometer Nullsymmetrie (A)
X92	R20	Potentiometer Nullsymmetrie (B)
X100		Stromversorgung (Masse)
X101		Stromversorgung (+Ub)
X102		Stromversorgung (-Ub)
S01.1.M		Drehschalter Frequenz (grob)
S01.1.1		Drehschalter Frequenz (grob) (C07)
S01.1.2		Drehschalter Frequenz (grob) (C08)
S01.1.3		Drehschalter Frequenz (grob) (C09)
S01.1.4		Drehschalter Frequenz (grob) (C10)
S01.1.5		Drehschalter Frequenz (grob) (C11)
S02.1.M		Drehschalter Signalform
S02.1.1		Drehschalter Rechteck
S02.1.2/3		Drehschalter Dreieck/ Sinus
S02.2.M		Drehschalter Dreieck/ Sinus
S02.2.3		Drehschalter Dreieck/ Sinus
S10.1		Frequenzumschaltung
S10.2		Frequenzumschaltung



Bild 5:
Ansicht des
Mustergeräts

wert besitzt. Nach Einstellung der Sinusamplitude auf 1 V wird „Dreieck“ gewählt und die Einstellung der Amplitude mit dem Einstellregler R17 wiederholt. Danach wird es möglich sein, das Ausgangssignal mit dem Potentiometer R23 von ca. 1 V bis 10 V in seiner Amplitude zu verändern.

Bei hohen Frequenzen kommt es dabei aufgrund der eingesetzten Bauelemente zu Begrenzungen bzw. Dämpfungen, die aber beim geplanten Einsatz des Generators nur eine untergeordnete Rolle spielen.

Das Netzwerk R19 bis R21 mit den entsprechenden Z-Dioden erlaubt die Nullsymmetrierverschiebung des Ausgangssignals in

einem Bereich von ca. ± 5 V. Dabei ist aber immer zu beachten, daß die größte Amplitude des Ausgangssignals nur 10 V betragen kann (bei einer Versorgungsspannung von ± 12 V). Liegt also am Ausgang ein Signal mit 7 V Amplitude, kommt es bei Verschiebung der Nullsymmetrie über einen Wert von 3 V zu Begrenzungen. Dies sollte bei den Anwendungen des Generators stets beachtet werden.

■ Platine und Schaltungsaufbau

Bei der Konstruktion der Leiterplatte wurde besonderer Wert darauf gelegt, die Abstände der Bauelemente nicht zu eng zu

wählen, um Bauelemente der verschiedensten Spannungswerte bzw. Abmessungen unterzubringen. Außerdem wurde für jeden einstellbaren Widerstand Platz für einen Einstellregler vorgesehen. Dies ist hauptsächlich dann von Vorteil, wenn zum Beispiel der Generator auf feste Werte eingestellt wird und als Festfrequenzgenerator in einem geschlossenen Gehäuse seine Funktion erfüllen soll.

Zur Verdrahtung der Platine (Stromversorgung, Anschluß der Potentiometer usw.) ist der Einsatz geschirmter bzw. verdrehter Leitungen anzuraten. Bei der Wahl des Gehäuses (Bild 5) hat der Autor auf ein bewährtes Halbschalengehäuse aus Kunststoff (Völkner, Conrad) zurückgegriffen, in dem für die Befestigung der Potentiometer und Schalter eine Zwischenwand (hinter der Frontplatte) eingesetzt wurde.

Literatur

- [1] FUNKAMATEUR: Bauelementeinformation XR 2206, FA 12/92, Seite 693
- [2] Conrad Electronic: FAX-Infothek (096 04/ 408 844); XR-2206 (Monolithic Function Generator)

Druckmesser mit Schwellwertschalter

Dr.-Ing. KLAUS SANDER

Mit Drucksensoren lassen sich eine Vielzahl interessanter Projekte, wie z.B. Barometer, Windgeschwindigkeitsmesser, Füllstandsmesser usw., realisieren. Aus Preisgründen wurden bisher meist unkompensierte Sensoren eingesetzt. Kompensierte Sensoren sind preisgünstiger geworden, und gegenüber unkompensierten bereiten sie weniger schaltungstechnische Probleme.

Eine universell nutzbare Schaltung mit dem MPX2100 wird hier vorgestellt. Ein zusätzlicher Komparator ermöglicht eine Signalisierung von Druckzuständen.

Seit der Mensch mit der Landwirtschaft begann, interessierte ihn die Vorhersage des Wetters. Aber auch die Schifffahrt war ganz besonders am Wetter interessiert. Und der Mensch begann, das Wetter zu erforschen. Seit einigen hundert Jahren kennen wir nun den Luftdruck und seinen Einfluß auf das Wetter. Und da wurden die ersten Luftdruckmesser erfunden. Die ersten waren recht einfach: eine Luftblase in einem wassergefüllten Glasgefäß, welches eine zusätzliche Röhre hatte, an dem je nach Höhe des Wasserstands der aktuelle Luftdruck abgelesen werden konnte.

Später, als man in der Lage war, ein gutes Vakuum zu erzeugen, wurden die ersten Barometer mit Vakuumdruckmeßdosen gebaut. Bei diesen Geräten wurde eine Dose mit einer Metallmembran fest verlötet und anschließend die Luft rausgepumpt. Je nach Luftdruck biegt sich nun die Membran mehr

oder weniger nach innen. Die Membran ist über einen Hebel mit einem Zeiger verbunden, an dem der aktuelle Luftdruck abgelesen werden kann.

Und seit etwa zwanzig Jahren gibt es elektronische Alternativen auf Silizium- und Piezobasis. Das Prinzip ist das gleiche wie bei den Druckmeßdosen. Die Metallmembran wurde hier jedoch durch eine dünne Siliziummembran ersetzt. Die Durchbiegung kann dann als Widerstandsänderung elektronisch gemessen werden.

Diese Sensoren messen aber nicht nur den Luftdruck. Einige lassen sich auch in Flüssigkeiten benutzen. Die Anwendungsgebiete sind dadurch sehr vielseitig.

■ Sensortypen

Drucksensoren werden als Absolut- und Differenzdrucksensoren hergestellt. Bei Absolutdrucksensoren wird der Druck gegen-

über der Vakuumzelle gemessen. Im Gegensatz dazu haben Differenzdrucksensoren keine Vakuumkammer. Sie wurde durch eine zweite Meßkammer ersetzt. Die Membran befindet sich zwischen beiden Kammern, wodurch der Druckunterschied meßbar ist. Äußerlich unterscheidbar sind beide Typen dadurch, daß Absolutdrucksensoren nur einen Druckeingang (Schlauchanschluß oder Öffnung) haben und Differenzdrucksensoren zwei. Absolutdrucksensoren gibt es als „nackte“ Meßzellen, wodurch sie besonders klein sind. Sie haben in der Mitte nur eine kleine Öffnung für den Druck. Ihr Einsatzgebiet sind vor allem Messungen in der „normalen“ Atmosphäre. Es gibt aber auch Bauformen, wo die eigentliche Meßzelle in einem zusätzlichen Gehäuse untergebracht ist. Dieses Gehäuse hat einen Schlauchanschluß. Differenzdrucksensoren werden nur im zusätzlichen Gehäuse mit Schlauchanschluß angeboten.

■ Anwendungen

In der Medizintechnik werden Drucksensoren unter anderem zur Blutdruckmessung, Blutgasanalyse, Herzschlagüberwachung, Augendruckmessung, Dialyse, für Beatmungssysteme und bei Infusionspumpen eingesetzt. Nicht zu vergessen sind natürlich pneumatisch oder hydraulisch gesteuerte Betten und Stühle (besuchen Sie doch mal wieder Ihren Zahnarzt!).

Interessante Anwendungen sind auch in der Fahr- und Flugzeugtechnik möglich (Höhenmesser, Öldruckmesser, Variometer Motorsteuerung etc.). Die meisten Anwendungen gibt es aber in der Gebäudetechnik

und in der Industrie. Unter dieser Rubrik können wir erst einmal Barometer einordnen. Und überall, wo es um Pneumatik und Hydraulik geht, sind auch Drucksensoren erforderlich.

In der Robotertechnik können sie bei Greifern eine taktile Rückmeldung über die aufgewendete Kraft liefern. Klimaanlage und Belüftungssysteme kommen auch nicht ohne Druckmessung aus. Ebenso kann der Füllstand von Wasserbehältern mit Drucksensoren überwacht werden. Waschmaschinen und Wasserboiler messen beispielsweise den Füllstand nicht über die zeitliche Steuerung des Wasserzulaufs (der aktuelle Wasserdruck kann schwanken), sondern über einen Drucksensor.

Ebenso sind Drucksensoren auch als Alarmanlagen einsetzbar. Das plötzliche Öffnen von Fenstern und Türen führt zu einem gut auswertbaren Signal, welches sich von den wetterabhängigen langsamen Luftdruckänderungen unterscheidet.

Sicher ist diese Übersicht über mögliche Anwendungsgebiete von Drucksensoren nicht vollständig. Sie soll Anregungen für eigene Experimente geben.

■ Sensorschaltung

Im FUNKAMATEUR wurde bereits vor einigen Jahren eine einfache Schaltung mit einem Drucksensor veröffentlicht [1]. Diese basierte auf der MPX10-Serie von Motorola. Das ist ein unkompensierter Drucksensor.

Drucksensoren sind temperaturabhängig und benötigen eine zusätzliche Schaltung zur Temperaturkompensation. Und diese muß exakt über den gesamten Bereich die Temperaturabhängigkeit des Sensors ausgleichen. Das ist entweder nur mit teuren Bauelementen möglich oder erfordert – bei einfachen schaltungstechnischen Lösungen – einen individuellen Abgleich jeder Baugruppe.

Hier gab es auch schon eine Reihe von Problemen. Einige der nachgebauten Exemplare erzeugten kein sinnvolles Signal. Zudem wurde der preisgünstigste Sensor gewählt, der nicht ganz ideal zur Messung des barometrischen Luftdrucks ist.

Oder anders formuliert: Sie sind billiger geworden. Nun waren damals kompensierte Drucksensoren nicht gerade preiswert, und deshalb fiel die Entscheidung zugunsten der MPX10-Serie. Heute haben durch die Massenproduktion die kompensierten Sensoren den gleichen Preis erreicht wie seinerzeit die unkompensierten. Zudem werden einige der damals vorgeschlagenen Sensoren heute nicht mehr produziert. Es ist zu erwarten, daß auch die anderen unkompensierten Sensoren im Verlaufe der nächsten Jahre vom Markt verschwinden. Da lohnt sich schon eine Neuauflage der Schaltung mit einem kompensierten Sensor.

Die Schaltung (Bild 1) kommt mit wenigen Bauelementen aus. Als Sensor wurde der MPX2100A gewählt. Sein Meßbereich ist direkt an den atmosphärischen Luftdruck

angepaßt. Ob die „nackte“ Variante oder die Version mit Schlauchanschluß gewählt wird, hängt von der Anwendung ab. Die elektrischen Kennwerte sind identisch.

Für den MPX2100 wird eine typische Betriebsspannung von 10 V angegeben. Diese Bezeichnungweise erscheint etwas verwirrend, da normalerweise Bauelemente bei einer exakten Spannung (\pm Toleranzen) betrieben werden. Wieso also diese ungewöhnliche Angabe?

Der MPX2100 ist mehr oder weniger ein passives Bauelement. Und dies kann mit nahezu jeder Spannung (bis zur maximalen Betriebsspannung) arbeiten. Optimal ist die typische Betriebsspannung. Bei dieser gibt der Sensor ein sehr gut auswertbares Signal ab. Bei wesentlich niedrigeren Spannungen arbeitet er auch noch, das Ausgangssignal ist jedoch kleiner, wodurch zusätzlicher Schaltungsaufwand zur Signalverstärkung notwendig wird. Wir könnten den MPX2100 also auch bei 5 V betreiben. Tun wir aber nicht. Wir entscheiden uns für 8 V als Kompromiß.

Dem MPX2100 ist ein Operationsverstärker TLC272 zur Verstärkung des Brückensignals (intern ist der Drucksensor als Brückenschaltung aufgebaut) nachgeschaltet. R1 und R2 arbeiten als Spannungsteiler und liefern die Referenzspannung.

■ LED-Anzeige

Bei dieser Baugruppe haben wir eine LED-Balkenanzeige zur Darstellung der Meß-

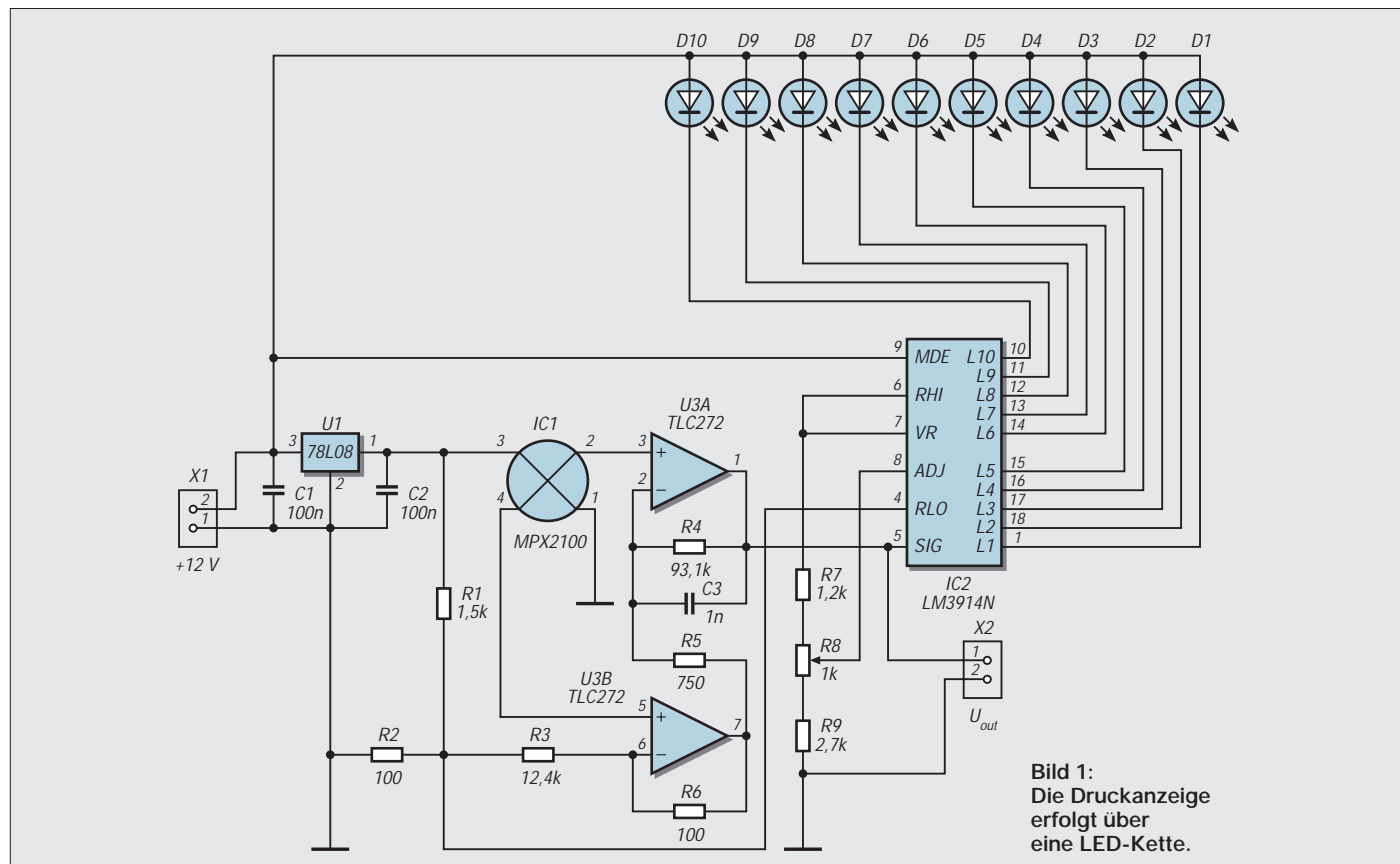


Bild 1:
Die Druckanzeige erfolgt über eine LED-Kette.

werte vorgesehen. Nicht immer ist eine Ziffernanzeige sinnvoll und notwendig. Und beim Wetter erst recht nicht. Da ist eine LED-Kette ausreichend. Die Ansteuerung der LEDs erfolgt durch einen LM3914.

Der LM3914 benötigt natürlich auch eine Referenzspannung. Hier verwenden wir gleich die Spannung von R1/R2. Über R8 wird der Meßbereich eingestellt.

Wer es dennoch genauer haben will, der kann das an X2 liegende Signal direkt auswerten. Im Minimalfall kann dort ein Voltmeter angeschlossen werden. Das hat allerdings einen unübersehbaren Nachteil. Der angezeigte Meßwert ist eine Spannung zwischen 0 V und Betriebsspannung (je nach Druck, allerdings werden diese Grenzen nie erreicht). Er hat von der Zahlenfolge her nichts mit dem Luftdruck zu tun und muß erst umgerechnet werden. Dafür wäre ein Controller mit vorgeschaltetem AD-Wandler das Mittel der Wahl.

■ Der Luftdruck schaltet

Wir haben noch eine weitere Ausgabebaugruppe vorgesehen. Mit zwei Komparatoren werden in Abhängigkeit vom Luftdruck zwei Schaltsignale erzeugt (Bild 2).

Was macht man damit? Nehmen wir an, Ihr Körper reagiert aufs Wetter. Sollte der Luftdruck einen bestimmten Wert erreichen, so geht eine rote Lampe an, und Sie können anfangen, Ihre Pillen einzunehmen.

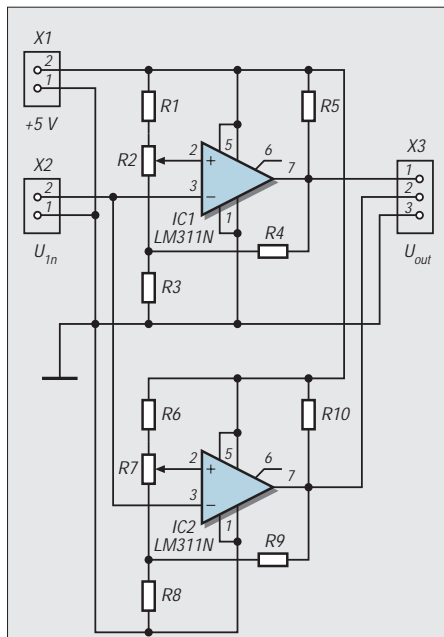


Bild 2: Zur Auslösung von Schaltvorgängen dient eine Komparatorschaltung.

Aber ernsthafte sind sicher Anwendungen z.B. bei Segelbooten. Verwenden wir einen Differenzdrucksensor, so kann der Luftdruck vor oder hinter dem Segel gemessen werden. Und wird der Druck auf einer Seite zu stark, so könnte das Boot kippen. Also lassen wir gleichzeitig ein Warnsignal ertönen und steuern gegen.

Ein anderes Beispiel: Soll ein Behälter nur mit einer bestimmten Flüssigkeitsmenge gefüllt werden, kann der Füllstand über einen Drucksensor ermittelt werden. Soll eine Mindestmenge im Behälter sein, oder darf der Füllstand einen bestimmten Wert nicht überschreiten, so können auch hier Warnsignale ertönen. Erfolgt die Füllung des Behälters aber über Pumpen, lassen sich diese über die Komparatorsignale ein- und ausschalten.

Für die Komparatorschaltung (Bild 2) wurden keine Widerstandswerte angegeben. Die Werte richten sich nach den konkreten Bedingungen und dem Einsatzzweck. Etwas läßt sich der Schwellwert über R2 bzw. R7 nachregeln, die Einstellung sollte aber zuerst durch eine entsprechende Dimensionierung erfolgen.

Wir betrachten an dieser Stelle nur einen Teil der Komparatorschaltung. Der zweite Komparator ist analog dazu zu dimensionieren. R5 ist nur der Kollektorzweiger und kann 10 kΩ betragen.

Zuerst messen wir bei Vorhandensein des Luftdrucks, bei dem der Komparator schalten soll, die Ausgangsspannung der Sensorbaugruppe. R1, R2 und R3 der Komparatorbaugruppe legen die Schaltschwelle des Komparators fest. Die Spannung berechnet sich wie beim gewöhnlichen Spannungsteiler, wobei jedoch R2 regelbar ist, d.h., Anteile zu R1 und R3 liefert. Teilen wir R2 in einen oberen und unteren Teil auf, so ergibt sich die Schaltspannung zu

$$U_s = U_b \cdot (R2_u + R3) / (R1 + R2 + R3).$$

Kommt es auf keine allzu große Einstellgenauigkeit an, können R1 und R3 mit 1 kΩ und R2 mit 10 kΩ festgelegt werden. Dann können wir die Schwelle beliebig festsetzen. Im anderen Fall hilft nur noch rechnen. Und da können wir auch auf R2 verzichten und durch eine Drahtbrücke ersetzen. Der Spannungsteiler vereinfacht sich dann etwas (R2 entfällt in der o.g. Formel)

Um exaktes Schalten ohne Schwingen zu erreichen, ist R4 notwendig. Damit ist eine Hysterese, d.h., ein Schalterpunkt für „Ein“ und ein niedrigerer Schalterpunkt für „Aus“, einstellbar.

Die Berechnung erfolgt dann getrennt für die Ein- und Ausschaltspannung, wobei im Zustand High (am Ausgang) R4 parallel zu R1 und bei Low am Ausgang R4 parallel zu R3 liegt:

$$U_{sLow} = U_b \cdot R_{p2} / (R1 + R_{p2})$$

$$\text{mit } R_p = R3 \cdot R4 / (R3 + R4)$$

$$\text{und für den Highzustand}$$

$$U_{sHigh} = U_b \cdot R3 / (R_{p2} + R1)$$

$$\text{mit } R_p = R1 \cdot R4 / (R1 + R4).$$

Diese Gleichungen sind nach dem gesuchten Widerstand umzustellen, und los geht's.

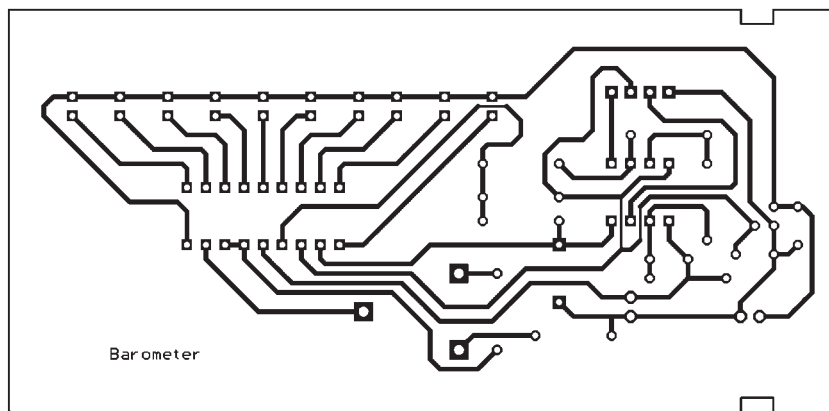


Bild 3: Platinenlayout für die Sensorbaugruppe

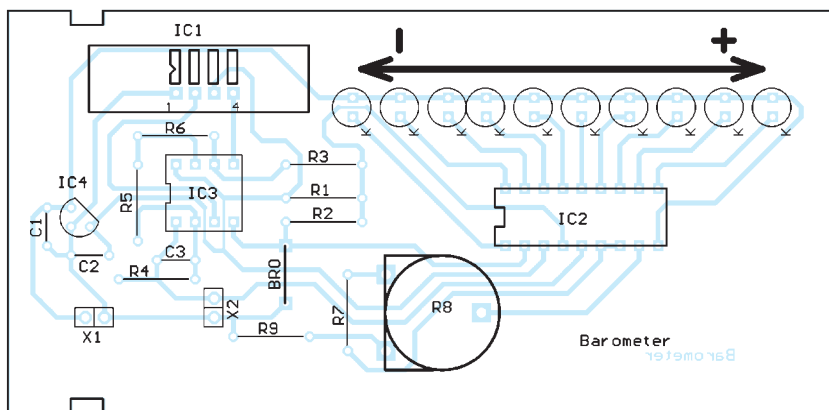


Bild 4: Die Platine ist schnell bestückt.

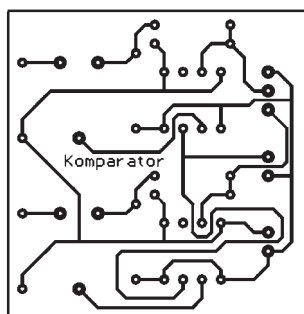


Bild 5: Die Widerstandswerte für die Komparatorschaltung müssen je nach Anwendung selbst berechnet werden.

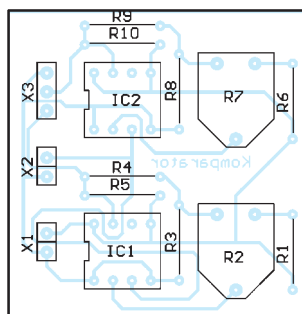


Bild 6: Platinenlayout für den Komparatorteil

Bei Bedarf kann R2 für einen Feinabgleich wieder eingefügt werden. Er sollte etwa 10 % des Gesamtwertes aus der Reihenschaltung von R1 und R3 betragen.

■ Aufbau

Bild 3 zeigt den Entwurf des Platinenlayouts der Sensorbaugruppe. Um die Gehäusebearbeitung zu minimieren, ist das Platinenformat an das im Handel erhältliche glasklare Heddic-Gehäuse anpepaßt. Wir sparen uns also das Bohren der Löcher für die LEDs. Und daß wir mehr als nur die LEDs sehen, ist sicher kein Problem: Gute Elektronik soll man zeigen.

Der Aufbau ist mit dem Platinenlayout und dem Bestückungsplan (Bild 4) unproblematisch und in kurzer Zeit erledigt. Auch Elektronik-Einsteiger werden damit zum Erfolg kommen. Beim Bestücken des Sensors ist natürlich die Richtung zu beachten. Pin 1 ist durch eine Kerbe in der Anschlußfahne gekennzeichnet.

Die Bilder 5 und 6 zeigen noch das Layout und den Bestückungsplan der Komparatorbaugruppe. Diese wird aber nicht in dem Gehäuse mit untergebracht. Sie sollte dort angeordnet werden, wo die Signalgeber oder die Pumpenrelais sitzen.

Die ganze Baugruppe kann aus einem stabilisierten Netzteil versorgt werden. Und dann geht es auch schon los.

■ Kalibrierung

Die Kalibrierung ist je nach gewünschter Genauigkeit mehr oder weniger schnell erledigt. Als einfache barometrische Anzeige

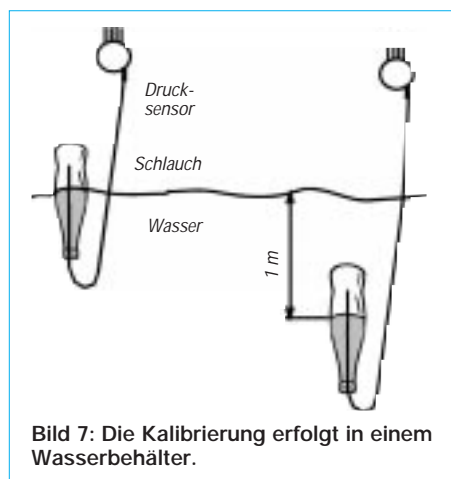


Bild 7: Die Kalibrierung erfolgt in einem Wasserbehälter.

reicht der Vergleich mit einem herkömmlichen Barometer. Wir müssen nur etwas Geduld haben und auf „schlechteres“ Wetter (soll hier heißen: hoher Luftdruck, bei dem alle LEDs leuchten sollen) warten. Und dann stellen wir mit R8 die LED-Anzeige etwa auf den Endwert (LED D10 leuchtet) ein. Auf große Genauigkeit kommt es hier nicht an, wir können sowieso nur 10 Druckbereiche mit den LEDs unterscheiden. Ein weiterer Abgleich ist nicht notwendig. Ebenso kann der Komparator abgeglichen werden. Wir warten einfach nur auf den entsprechenden Luftdruck ...

■ Das erste Mal

Für den ersten Test haben wir natürlich weniger Geduld. Und wer will schon eventuell bis zum Herbst warten (möge der nächste Sommer schön sein). Also stellen wir einfach mal R8 so ein, daß die mittleren LEDs leuchten. Und dann machen wir Mund-zu-Mund-Beatmung mit dem Sensor. Die LED-Anzeige muß sich jetzt „bewegen“.

■ Etwas mehr Genauigkeit

Für etwas mehr Genauigkeit ist natürlich auch mehr Aufwand beim Kalibrieren erforderlich. Da das aber nur im Zusammenhang mit der nachfolgenden Baugruppe erforderlich ist, sollen hier lediglich einige Tipps gegeben werden.

Der Luftdruck liegt in unseren Breiten (besser Höhen) zwischen 990 und 1040 mbar. Als Normaldruck bezeichnen wir 1013,25 mbar. Die nachfolgende Schaltung mit dem Controller muß also nun die gemessene Ausgangsspannung in einen Druckwert umrechnen.

Da der Zusammenhang zwischen Ausgangsspannung und Luftdruck linear ist, brauchen wir nur zwei Werte zu bestimmen. Ein Abgleich der Baugruppe selbst ist nur in den seltensten Fällen notwendig. Es reicht, den Anfangswert und eine entsprechende Berechnungsformel im Controller zu implementieren.

Zur Kalibrierung benötigen wir eine große unten offene Plastikflasche und ein über einen Meter tiefes Wasserbecken (Sie können Ihren Ehepartner damit auch überzeugen, dieses Jahr mal nicht ins Gebirge, sondern ans Meer zu fahren).

In die Flasche ragt lose ein etwas längerer Schlauch, an dessen anderem Ende der Drucksensor angeschlossen ist. Natürlich geht das Ganze nur mit den Sensoren mit Schlauchanschluß. Die anderen Typen müssen in ein absolut luftdicht abschließbares Gehäuse mit Schlauchanschluß.

Die Flasche wird zur Hälfte mit Wasser gefüllt und verkehrtherum in das Wasserbecken getaucht. Dabei darf der Schlauch kein Wasser schlucken. Der Sensor würde das zwar verkraften, der Meßwert wäre aber falsch.

Sinnvoll ist es deshalb, den Schlauch nach dem Untertauchen der Flasche erst einmal kräftig durchzublasen und dann erst auf den Sensor zu stecken.

Wir tauchen nun die Flasche soweit in das Becken, daß Wasserspiegel innerhalb und außerhalb der Flasche die gleiche Höhe haben. Gegenüber der Ausgangsspannung ohne Flasche dürfte sich jetzt nichts geändert haben. Tauchen wir alsdann die Flasche so weit unter, daß der Wasserspiegel in der Flasche exakt 1 m unter dem äußeren Wasserspiegel liegt, ist der Luftdruck in der Flasche um 100 mbar gestiegen (Bild 7).

Damit haben wir die Steigung der Kennlinie (V/mbar) ermittelt. Nun brauchen wir nur noch einen Wert, durch den diese Kennlinie gehen muß. Und den können wir doch nur mit einem echten Barometer (ohne Flasche, Wasser und ohne Schlauch) ermitteln (wir lesen am Barometer bzw. an der Schaltung ab, daß z.B. 2,4 V 1025 mbar entsprechen). Und damit haben wir für den gesamten Meßbereich die Kennlinie zur Umrechnung. Für andere Anwendung sind natürlich auch andere Kalibrierungsverfahren notwendig.

■ Einbau in das Gehäuse

Der Einbau in das Gehäuse kann auf den ersten Blick etwas verwirrend sein. Bevor Sie anfangen, irgendwelche Nasen am Gehäuse abzuschleifen, legen Sie die Platine auf die innere Seite des Gehäuseoberteils, so daß die Aussparungen der Platine in die Nasen einrasten. Dann schieben Sie Unter- und Oberteil zusammen. Einfach so die Platine einschieben geht mit Sicherheit nicht.

Und vergessen Sie nicht: Ihr Sensor braucht die Luft zum Atmen wie wir. Also bohren Sie in Sensornähe vorher ein diskretes Loch in das Gehäuse ...

Literatur

- [1] Sander, Klaus: Barometer und Windgeschwindigkeitsmesser mit MPX-Sensor; FUNKAMATEUR 12/1996 S. 1366 ff.
- [2] MOTOROLA: Sensor Devices Data / Handbook; DL200/D Rev.3

Internet-Adresse

<http://www.motorola.com>

Stufenlose up/down-Steuerung mit Potentiometer

Dipl.-Ing. MAX PERNER – DM2AUO

Die Änderung digitaler Größen erfordert definierte Pegeländerungen. Für die externe manuelle Beeinflussung werden hierzu sehr oft Taster verwendet, die (fast immer) einen H-Pegel auf L ziehen. Neben diesen geradlinigen Bedienungselementen begegnet man auch Drehelementen, wie den preiswerten rastenden mechanischen Winkelencodern sowie deren nicht gerade billigen optoelektronischen Verwandten.

Die „Begegnung der vierten Art“ wird im folgenden Beitrag dargestellt.

Wenn man z.B. den Registerinhalt eines μ Cs verändern will, so muß man an zwei Ports meist kurzzeitig den Pegel ändern. Am einfachsten und billigsten ist die Verwendung von Tastern: eine Taste zum Inkrementieren (up), eine zum Dekrementieren (down).

Nachteilig ist deren Kontaktprellen. Softwaremäßig und damit zeitaufwendig muß das unterbunden werden. Je nach Programmierung ist es möglich, daß bei längerer Tastenbetätigung eine Serie von Pegeländerungen erfolgt. Hier bleibt es dem Programmierer überlassen, welche Zeiten und Taktfrequenzen dafür gewählt werden.

Eleganter ist schon der mechanische rastende Winkelencoder. Je nach Drehgeschwindigkeit und -richtung erfolgt hier up und down. Softwaremäßig einfach, aber auch noch Zeitverlust durch die Unterdrückung des möglichen Kontaktprellens. Probleme treten immer dann auf, wenn die Rastung nicht korrekt erfolgt. Pro Umdrehung des Encoders sind je nach Typ 20...30 Schritte möglich, wobei die Drehgeschwindigkeit vorrangig mechanisch begrenzt wird.

Der Einsatz des optoelektronischen Winkelencoders geht schon empfindlich an den Geldbeutel. Außerdem ist der Program-

mieraufwand erheblich. Auf meiner Suche nach einem Eingabeelement, mit dessen Hilfe eine up/down-Steuerung sowie eine gleichzeitige kontinuierliche Beeinflussung der Änderungsgeschwindigkeit erfolgt, entstand die in Bild 1 dargestellte Baugruppe. Sie ersetzt bei Baugruppen mit Tastensteuerung deren Funktion.

Der Trick mit dem NE555

Die ausführlichen Funktionsabläufe im NE555 für den astabilen Betrieb sind in der entsprechenden Literatur nachlesbar, so daß hier nur das Wesentliche beschrieben werden soll. Kriterium ist die Spannung an IC1 Pin 6 (U_6) gegenüber der des Pins 4 (U_4). Solange U_6 kleiner ist als $(2 \times U_4)/3$, schwingt der NE555 nicht an. Wird sie größer, so gibt er am Pin 3 L-Impulse ab. Die Frequenz wird von der Kapazität am Pin 2 sowie der Spannung am Pin 7 bestimmt. Beim Betrieb mit +5 V an Pin 4 entspricht eine Spannung $< (2 \times 5 \text{ V})/3 \leq 3,33 \text{ V}$ an Pin 6 dem Ruhezustand. P1a ist Bestandteil eines Stereopotentiometers mit Rastung in der Mitte des Drehbereiches (Balance). In der dargestellten Beschaltung hat P1a im Rastpunkt den größten Widerstandswert, also 50 k Ω .

In Verbindung mit R1 bildet P1a in diesem Fall einen Spannungsteiler, der an Pin 6 eine Spannung $< 3,3 \text{ V}$ erzeugt.

Wird P1a aus der Mittelstellung gedreht, so nimmt sein Widerstandswert ab, das Spannungsteilverhältnis ändert sich. Dadurch steigt U_6 über 3,33 V an, der astabile Multiplikator (AMV) schwingt zunächst mit der niedrigsten Frequenz. Am Ausgang sind L-Impulse verfügbar, die z.B. am up-Port eines μ Cs den zugehörigen Registerinhalt vergrößern.

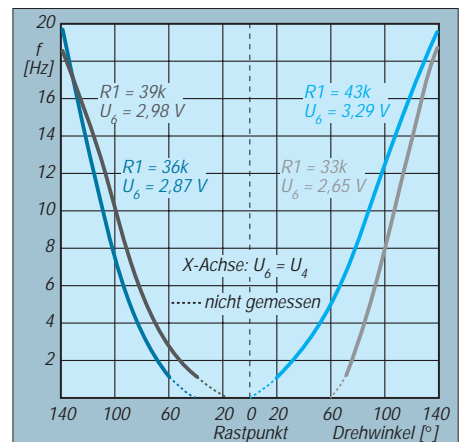


Bild 2: Drehwinkel und Taktfrequenz

Wird P1a weitergedreht, so steigt auch U_6 und damit die Schwingfrequenz. Dieses Verhalten gilt für beide Drehrichtungen. Zu beachten ist, daß bei gegebenem P1a der Wert von R1 den Totpunkt, d.h., den Drehwinkel ohne Schwingen des AMV bestimmt. Links- und rechtsseitig vom Rastpunkt kann also bereits durch eine Drehbewegung die Änderungsgeschwindigkeit beeinflußt werden.

Die Drehrichtung wird ermittelt

Setzt man voraus, daß P1a und das mit ihm starr verbundene P1b einigermaßen identische Kennlinien haben, so kennzeichnet eine am Schleifer von P1b liegende Spannung den Rastpunkt des Potis und in der Endkonsequenz den Totpunkt des AMV. IC2 arbeitet als Komparator und vergleicht die Spannung am negierenden Eingang mit einer konstanten Spannung am nichtnegierenden. P2 wird so eingestellt, daß die Spannung am nichtnegierenden Eingang der des Schleifers von P1b im Totpunkt

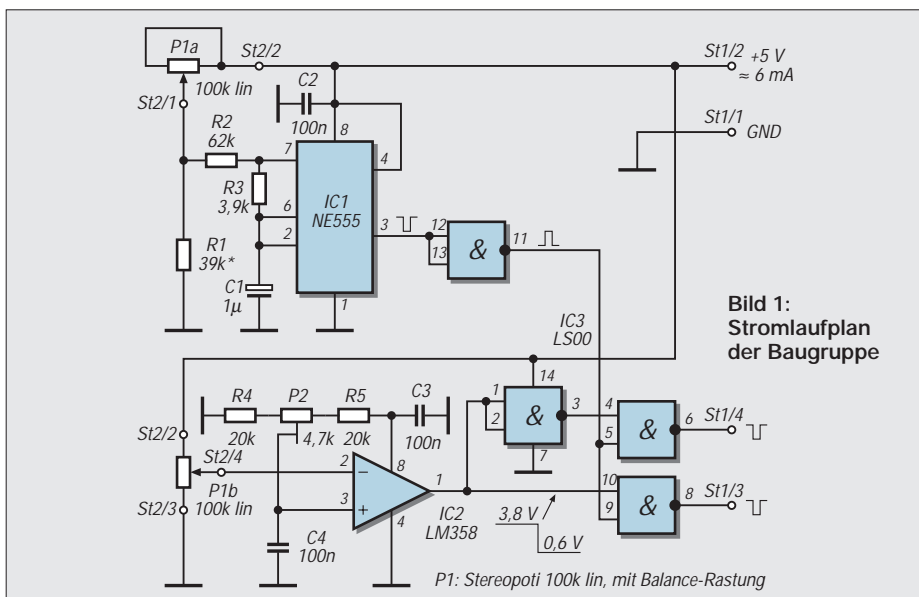


Bild 1: Stromlaufplan der Baugruppe

Stückliste

IC1	NE555
IC2	LM358
IC3	74LS00
C1	Elko 1 μ F/16 V
C2,3,4	100 nF; RM5
R1	39 k Ω
R2	62 k Ω
R3	3,9 k Ω
R4,5	20 k Ω
P1	Stereopoti 2 \times 100 k Ω lin., mit Rastung
P2	PT6L 4,7 k Ω

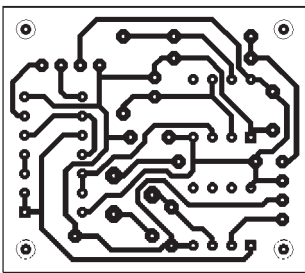


Bild 3: Lötseite der Platine

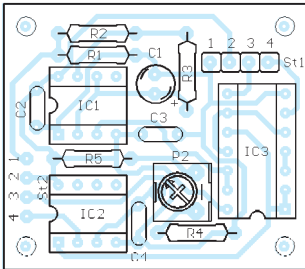


Bild 4: Bestückung der Platine

entspricht. Eine Änderung der Stellung des Potis bewirkt über P1a das Anschwingen des AMV sowie je nach Spannungsdifferenz an den Komparatoringängen (hier durch P1b) einen H- oder L-Pegel am Ausgang des IC2.

Die drei folgenden Gatter eines 74LS00 wirken als drehrichtungsabhängiges Tor für die Impulse des AMV. An den Ausgängen von IC3 (St3 und St4) können die L-Impulse für up bzw. down abgenommen werden.

Noch einige Worte zum Komparator. Zunächst ist ein Typ mit unsymmetrischer Betriebsspannung einzusetzen. Operationsverstärker mit symmetrischer Betriebsspannung sind hier nicht anwendbar. Für IC2 würde der LM321 mit einem Operationsverstärker genügen. Leider scheint dieser Typ vom Markt verschwunden zu sein, so daß der LM358 mit 2 OV's eingesetzt wurde. Der Versuch, einen LM324 mit 4 OV's einzusetzen, wobei drei dieser OV's als Gatter für die Torsteuerung verwendet wurden, scheiterte an deren unzureichender Arbeitsweise für den Übergang auf TTL.

Bild 2 stellt die Verhältnisse Poti-Drehwinkel und Taktfrequenz dar. Die 4 Kurven liegen spiegelbildlich zum Rastpunkt bzw. dem Drehwinkel 0°, so daß hier nur jeweils eine Hälfte des gesamten Drehbereichs dargestellt ist. Die X-Achse kennzeichnet die Gleichheit $U_6 = U_4$. Die Breite des Totpunktes ist, wie schon erwähnt, durch R1 veränderbar. Interessehalber wurden für R1 vier unausgesuchte Widerstände zwischen 33 kΩ und 43 kΩ (Aufdruck) eingesetzt. Optimal in der Bedienung des Potis waren 39 kΩ, für die ich mich letztlich entschieden habe. Mit 43 kΩ war der Totpunkt kleiner, aber nach ca. 2 Stunden wurden 6 Impulse registriert. Möglich ist auch die Verwendung eines Stereopotis mit 2×10 kΩ linear. Hierzu muß R1 auf 3,3 – 3,9 kΩ verkleinert werden. Sinngemäß erfordert ein Poti von 50 kΩ einen R1 von ca. 19,5 kΩ.

Eine Potirastung ist optimal, es genügen aber auch normale Potis mit einer Kennzeichnung des Totpunktes, z.B. mittels Knopfmarkierung o.ä.. Für die Komparatorfunktion wurden noch andere äquivalente Typen wie der NE532 usw. getestet. Ihre H-Ausgangsspannung lag bei 4,0 – 4,7 V, der L-Pegel aber $>1,0$ V im verbotenen Bereich für TTL.

■ Abgleich und Inbetriebnahme

Mit einem hochohmigen Spannungsmesser ist zunächst im Rastpunkt die Spannung U6 des IC1 zu messen. Sie muß sicher unter 3,33 V liegen. Bei Bedarf ist R1 zu verändern. Ebenfalls im Rastpunkt ist die Spannung an IC2 Pin 2 zu messen. Mit P2 wird eine identische Spannung an Pin 3 eingestellt. Das war es auch schon.

P2 kann durch Brücken ersetzt werden, wenn R4 und R5 entsprechend dimensioniert sind. Das Verkleinern des Totpunktes ist möglich, allerdings wäre dann z.B. durch Temperaturänderungen o.ä. das Schwingen des AMV mit einer sehr geringen Frequenz denkbar. In diesem Fall wird langsam aber sicher das zu steuernde Element verändert.

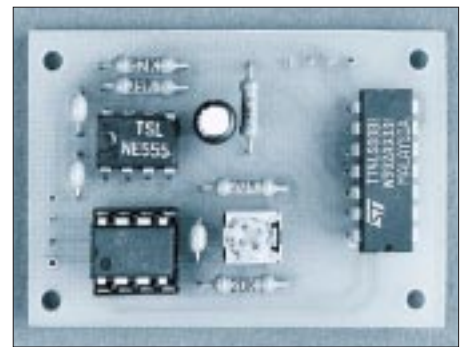


Bild 5: Musteraufbau Foto: Autor

Für diese Baugruppe habe ich mir eine Platine (35 mm × 40 mm, einseitig) angefertigt, die durch einen Blechwinkel in Verbindung mit der Gewindebuchse des Stereopotis über diesem gehalten wird. Bild 3 zeigt die Lötseite, Bild 4 die Bestückung der Platine. Der Innendurchmesser der Lötäugen ist vereinheitlicht und minimiert!

*

Bezugsmöglichkeiten für LM358 und Stereopotis mit Rastung (POSZB lin. 100 kΩ): segor electronics Berlin

Batterieloser Logiktester

Geräte zur Anzeige von logischen CMOS (CTL)-Pegeln benutzen gewöhnlich ihre eigene Spannungsquelle, oder sie werden an die zu messende Baugruppe angeschlossen. In jedem dieser Fälle bleibt die Frage der Anpassung der Spannungspegel für die Abstimmung auf ein gemeinsames Niveau der logischen Einheit „1“ (gewöhnlich 5...15 V) problematisch.

Der Stromlaufplan zeigt einen Indikator für CMOS-Logikpegel, der keine spezielle Energiequelle erfordert. Der Schaltung liegt das Doppelbasis-Analogon eines Injektionsfeldeffekttransistors zugrunde, der bei Spannungszufuhr an einem oder zwei seiner Eingänge (Emitter der Transistoren VT1, VT2) kurze Licht- und Schallimpulse generiert. Bei Messungen legt man den „Tastkopf“

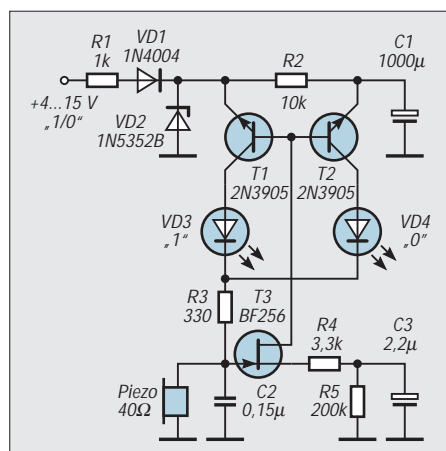
zunächst für einige Zeit an die positive Betriebsspannungsleitung der zu überprüfenden Baugruppe oder an einen anderen beliebigen Meßpunkt an, der das Logik-Niveau „1“ aufweist. Dabei leuchtet die LED VD3 („1“) periodisch mit einer Frequenz von etwa 1,5 Hz auf, und der Piezosummer gibt Schallsignale ab.

Nach ca. 10 s beginnt (bei einer Speisespannung von 9 V) auch die zweite LED VD4 aufzuleuchten, was davon zeugt, daß die „Notstromversorgungsquelle“ – der Kondensator C1 – geladen und die Schaltung betriebsbereit ist. Entfernt man nun den Tastkopf von der zu überprüfenden Baugruppe oder tastet mit ihm einen Meßpunkt an, der auf dem logischen Pegel „0“ liegt, erlischt die LED VD3 („1“) und die LED VD4 („0“) leuchtet periodisch auf und zeigt dadurch das Logik-Niveau „0“ am Eingang an.

Die Indikation des Nullniveaus dauert 60 bis 75 s, danach muß man den Kondensator C1 nachladen. Dazu wird der Tastkopf wieder für einige Sekunden an positive „logisch-1-Spannung“ gelegt.

Der Logiktester stellt sich automatisch auf die Speisespannung der zu testenden CMOS-Schaltungen im Bereich der Speisespannung von 4...15 V ein. Der kurzzeitige Einschaltstromstoß beim erstmaligen Anschluß des Gerätes an eine 9-V-Betriebsspannung übersteigt 3 mA nicht. Der Betriebsstrom beträgt bei vollständig geladenem Kondensator C1 ca. 0,2 mA.

Michail A. Schustow



Wärmepeiler – Strahlungsdetektor mit Pfiff

HELMUT ISRAEL

Nachfolgend wird ein Strahlungsdetektor vorgestellt, der es ermöglicht, Temperaturunterschiede auf größeren Flächen, bei Maschinen, Geräten, auch der menschlichen Haut, ja sogar von Platinendetails, deutlich zu machen. Auf diese Weise ist auch die Feststellung von Wärmeverlusten an Objekten durchführbar.

Die angetroffene Temperatur wird durch eine Tonfrequenz gekennzeichnet. Erfasst werden noch Unterschiede bis zu etwa 0,5 °C in einem Temperaturbereich von 0 °C bis etwa 150 °C. Der eigentliche Sensor ist ein Thermosäulendetektor, ein Thermopile.

Thermosensoren

Thermosensoren können die Temperaturstrahlung in eine Spannung umwandeln, ohne daß sie direkten Kontakt zum temperierten Objekt haben. Das Thermopile ist ein Sensor, der auf dem Seebeckeffekt beruht. Zwei Kontaktstellen von zwei verschiedenen Metallen werden auf unterschiedliche Temperaturen gebracht, wodurch eine Thermospannung proportional zur Temperaturdifferenz entsteht. Das ist das bekannte Thermoelement.

Um die sehr geringe Spannung zu erhöhen, schaltet man solche Kontaktstellen in Reihe. Es entsteht eine Thermosäule, und der hier verwendete Detektor ISC (Laser Components) arbeitet so. Achtzehn Kontaktpaare auf einer aktiven Fläche von 1 mm² mit einem Widerstand von 8 kΩ bilden den eigentlichen Sensor in einem TO5-Gehäuse. Der Sensor ISC enthält zwei konzentrisch angeordnete zusammenschaltete Thermosensoren (Bild 1). Der eine ist für die Gehäuseetemperatur, der andere für die der zu messenden Fläche zuständig. Am Aus-

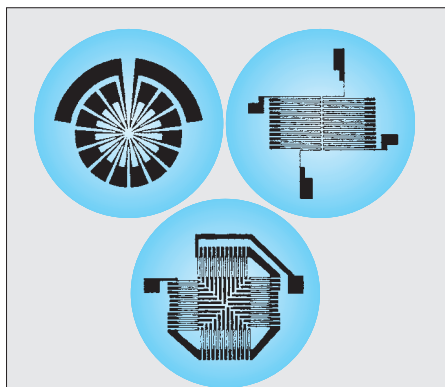


Bild 1: Die aktiven Flächen von modernen Thermodetektoren lassen die Kontaktstellen der Thermoelemente erkennen, verbunden zu Thermosäulen (Laser Components).

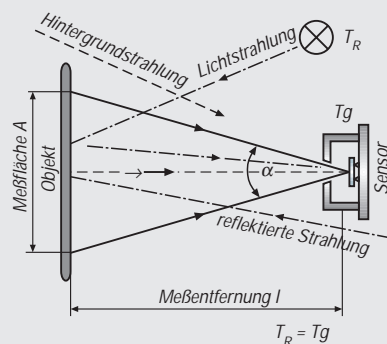


Bild 2: Aufteilung der Nutz- und Störstrahlung, die für die Abschätzung der Meßwerte eine große Rolle spielt

gang liegt das Differenzsignal entsprechend der beiden Temperaturwerte. Schließlich ist das Gehäuseinnere auch ein Temperaturstrahler, der das vom Meßfeld stammende Signal verändert. Als Störstrahlung wirkt sich gleichermaßen die Selbsterwärmung der Thermosäulen durch den Thermostrom aus, in beträchtlichem Maße auch die Hintergrundstrahlung (Bild 2) und freilich die Umgebungstemperatur, die sich auf das Gerätegehäuse bezieht. Ein KBr-Fenster mit einem Durchlaßbereich von etwa 9,5 bis 30 µm schließt das Sensorgehäuse ab. Die Signalspannung des Sensors ist ansonsten unabhängig von der Wellenlänge, d.h. aber, anfällig für alle möglichen Störstrahlungen. Mit Filtern und Linsen kann man den Durchlaß einengen.

Erfassen statt messen

Bei allen Vorteilen der berührungslosen Temperaturerfassung ist es nur mit sehr hohem Aufwand möglich, wahre Temperaturen zu messen, vor allem im Bereich bis zu etwa 200 °C, in dem sich die Störeffekte besonders bemerkbar machen. Nur der Emissionsfaktor eines sogenannten Schwarzen Körpers liegt bei 1. Er beträgt bei Pappe z.B. 0,98, bei poliertem Aluminium 0,083, was besagt, daß nur ein verminderter Teil der Temperatur abgestrahlt wird.

Für eine wahre Messung muß dieser Faktor genau einbezogen sein. Es geht bei der Anwendung des Wärmepeilers um den Vergleich von Temperaturen, um das Orten von Temperaturdifferenzen und um das Detektieren von Abweichungen vom üblichen Maß, immerhin mit großer Empfindlichkeit und auf größere Entfernungen. Eine Peilerabastung vermittelt ein Wärmebild. Deshalb wurde auf eine Meßanzeige verzichtet.

Der Strahlungs-Spannungswandler

Kurz sei noch auf die Signalumsetzung in bezug auf Strahlung und Spannung eingegangen. Als sehr wesentlich erweist sich, daß die Entfernung l [m] der Zielfläche unabhängig vom Signal des Sensors ist, vorausgesetzt, daß die kreisförmige Zielfläche A [m²] ganz in der zu erfassenden Fläche liegt. In Annäherung gilt

$$E = A \cdot L/l$$

mit E [W/m²] als Bestrahlungsstärke und L [W/m²] als Strahlungsdichte im Raumwinkel. Fläche und Entfernung gehen beide quadratisch in die Funktion ein. Die Sensorempfindlichkeit ist

$$R = U_s / \Phi \quad [V/W].$$

Sie ist hier mit 15 V/W angegeben. Die tatsächliche Nachweisgrenze für Wärmestrahlung ist nur abschätzbar. Sie ist ja erst dann überschritten, wenn sich die Thermospän-

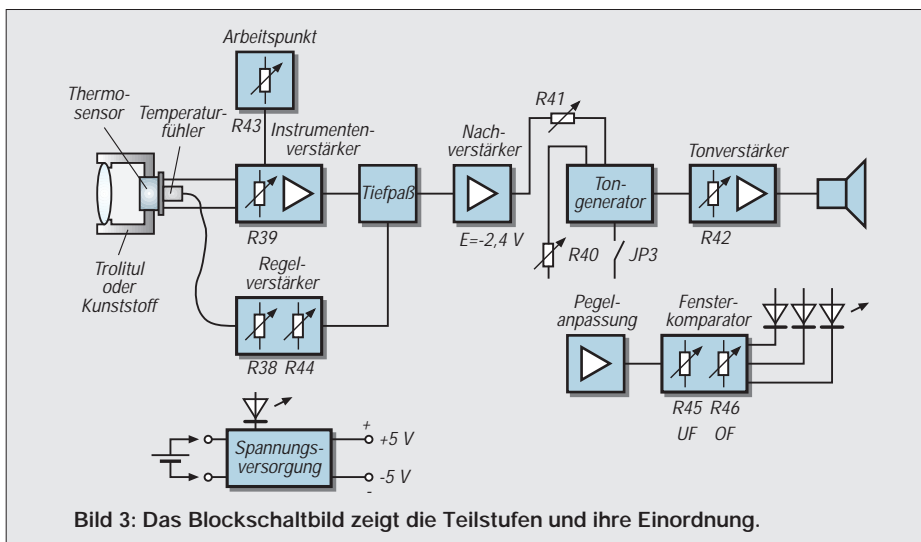


Bild 3: Das Blockschnittbild zeigt die Teilstufen und ihre Einordnung.

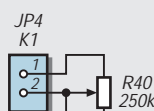
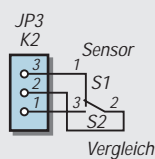
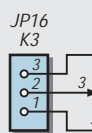
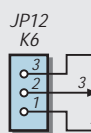
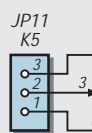
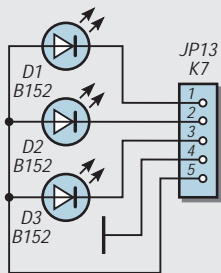
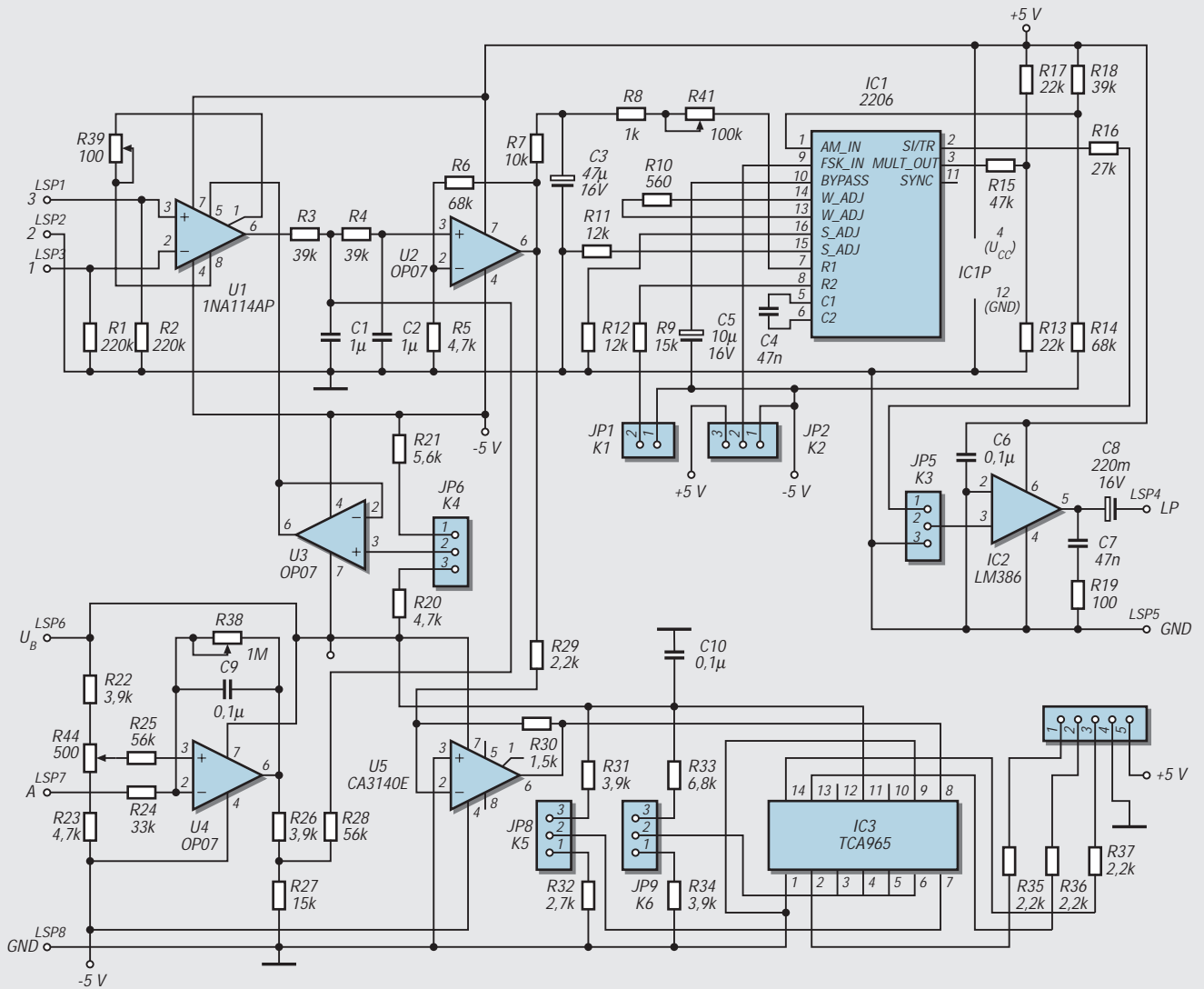
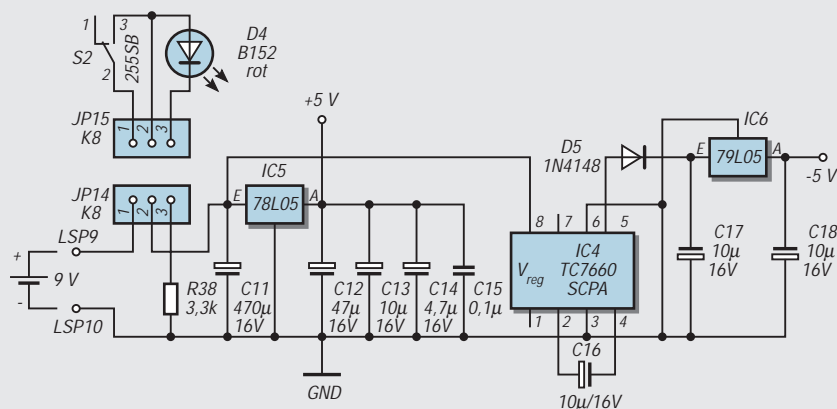


Bild 4: Stromlaufplan des Wärmepeilers



nung über die Rauschspannung des Sensors hebt.

Als Maß dafür gibt man die Detektivität D^* an, bezogen auf die absorbierende Sensorfläche und auf eine Rauschbandbreite von 1 Hz. Hier hat sie einen Wert von etwa $3 \cdot 10^8$ [cm, Hz^{1/2}, W⁻¹]. Die Rauschspannung des 1SC beträgt etwa 10 nV/Hz^{1/2}. Auch muß man den Wärmeausgleich im Sensor mit der Zeitkonstante 30 ms in Betracht ziehen. Die Ausgangsspannung des Sensors liegt bei einigen Mikrovolt.

■ Zur Schaltung

Der Sensor muß in eine Schaltung eingebunden werden, die seinen Eigenschaften Rechnung trägt und die zusätzlich eine einwandfreie Signalverarbeitung bei geringem Rauschen und sehr geringer Drift gewährleistet. Eine Regelschaltung ist erforderlich. Die beabsichtigte Zuordnung einer Tonfrequenz mit einstellbarem Vergleichswert und eine Maximum/Minimum-Auswertung ist einzubeziehen (Bild 4).

Bei Gleichspannungen, die eine bis zu 20 000fache Pegelanhebung erfahren sollen, müssen thermische Drifts und Rauschspannungen besonders ins Auge gefaßt werden. Die Temperaturdrift des Sensors ist mit 0,2 %/°C ausgewiesen.

Für die Eingangsstufe wurde ein Präzisions-Instrumentenverstärker INA114 (U1) gewählt. Dessen Offsetdrift beträgt 0,4 µV/°C bei hoher Langzeitstabilität mit einer Rauschspannung, die bei einer Bandbreite von 0,1 bis 10 Hz 0,4 µV_{pp} einbringt. Mit R39 legt man die Verstärkung fest, R39 nicht kleiner als etwa 20 Ω.

Einen exakten Offsetsausgleich und eine Verschiebung des Gleichspannungsarbeitspunkts mit R43, zuständig für die gesamte Signalverarbeitung, bewerkstelligt U3; an Pin 3, U3, etwa 0,26 V. Langzeit- und Offsetspannungsdrift sowie die Rauschspannung des OP07 entsprechen etwa den Daten des Instrumentenverstärkers.

Die Stromsteuerung für den Funktionsgenerator IC1, 2206, ist mit R41 regelbar. Sie macht eine negativer werdende Spannung notwendig, wenn die Tonfrequenz bei ansteigendem Strahlfluß steigen soll.

Erreicht wird sie durch eine Spannungssteuerung über die Widerstände R7, R8, R41 hinter U2. Vor und hinter diesen engen Tiefpässe die obere Frequenzgrenze der Rauschspannung ein. Das IC 2206 ist üblich beschaltet und gibt das Tonsignal über einen Audioverstärker LM386 mit 20facher Verstärkung und einstellbarer Eingangsspannung (R42) an einen Kleinlautsprecher.

Die gedrückte Taste S2 schaltet die interne Stromsteuerung im IC 2206 an Pin 8. Die Tonfrequenz läßt sich nun mit R40 bestimmen. Ein Vergleichston wird erzeugt, der etwa dem Gleichspannungsarbeitspunkt der

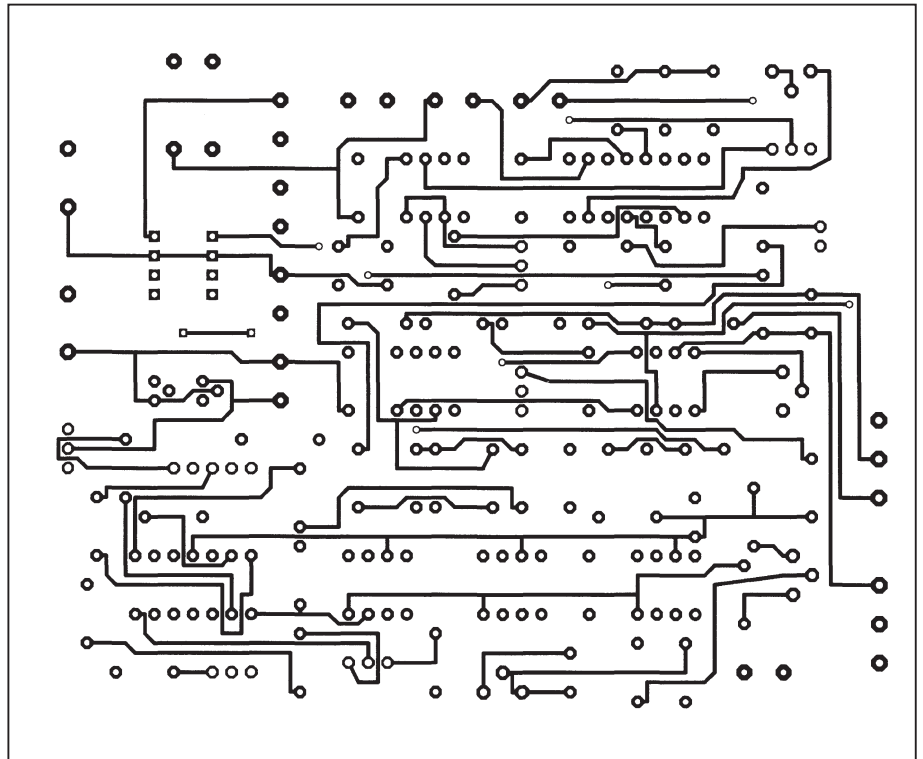


Bild 5: Platinenlayout Lötseite

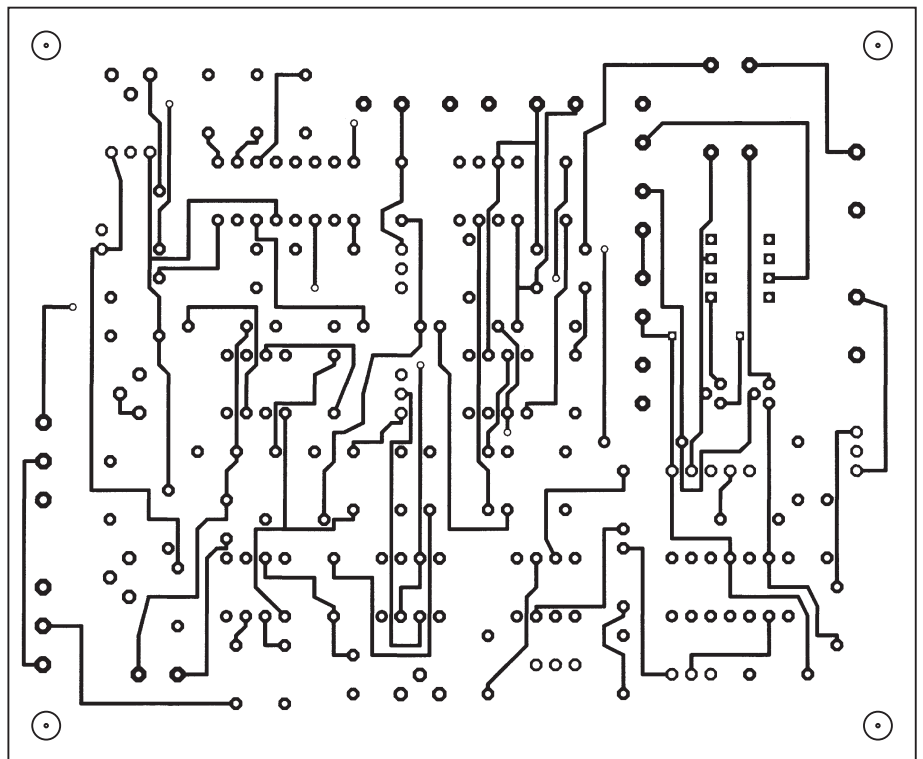


Bild 6: Platinenlayout Bestückungsseite

Verstärkung oder einer beliebigen Zieltemperatur zuzuordnen ist. Dieses Verfahren hat sich für die Praxis als nützlich erwiesen.

Um die Begrenzung zulässiger Temperaturbereiche zu signalisieren und für eine Einstellkontrolle des Arbeitspunkts (U43) wurde ein Fensterkomparator TCA965 hinzugenommen. Bei sich wiederholenden Temperaturdetektionen unter gleichen Bedingungen kann dann die obere Fensterkante einer Temperatur zugeordnet sein.

Die Regler R45 und R46 legen die Fensterkanten, signalisiert mit drei LEDs, fest. Mit U5, CA3140, wird die Eingangsspannung invertiert und auf den verarbeitbaren Pegel gebracht.

■ Temperaturregelung

Die Eigentemperatur des Sensorchips im TO5-Gehäuse ist temperaturabhängigen Parametern unterworfen. Sie muß hinreichend kompensiert werden. Die Möglichkeit be-

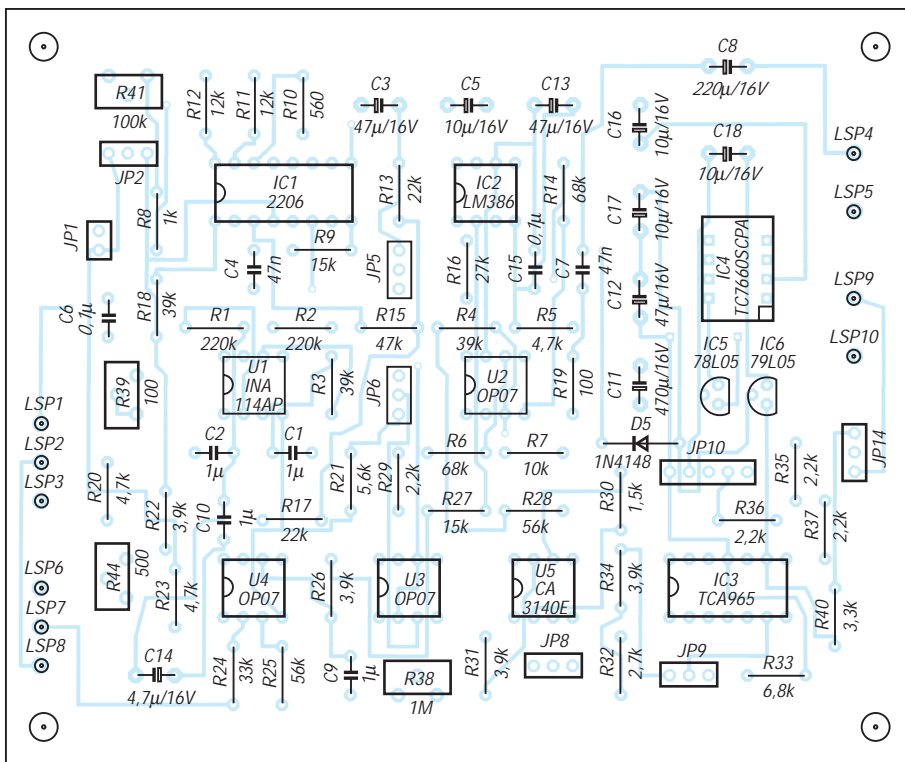


Bild 7: Bestückungsplan

steht, da die Abhängigkeit der Sensorspannung proportional zur Bestrahlungsstärke ist, und zwar in einem Bereich von 10^{-6} bis 10^{-1} W/cm². Als Graph entspricht das einer Geraden.

Verwendet man einen Temperaturfühler, dessen Ausgangsspannung ebenfalls linear proportional zur Temperatur ist, läßt sich eine Temperaturkompensation erreichen. Der Fühler muß in direktem Wärmekontakt mit dem Sensor stehen. Man bringt ihn am Sensorboden zwischen den drei Anschlußdrähten an. Benutzt wurde der Fühler LM35 mit einem Skalierfaktor 10 mV/°C. Der Operationsverstärker OP07 mit der Arbeitspunkt-

einstellung R44 einschließlich der Verstärkungsregelung R39 ermöglicht eine Kalibrierung. Regler R38 legt die Steigung, R44 die Parallelverschiebung der Regelgeraden fest. Bei steigender Temperatur fällt die Ausgangsspannung am Pin 6, U2. An diesem Schaltpunkt E sollten ohne Strahlungseinfall etwa -2,4 V liegen; am Ausgang von U4 etwa 0,5 V.

■ Spannungsversorgung und Inbetriebnahme

Ein 78L05 verschafft die positive 5-V-Spannung, ein TC7660 mit 79L05 bringt die negative 5-V-Spannung.

Bei der ersten Inbetriebnahme stellt man mit den Stellreglern die angegebenen Werte ein. Die für Punkt E angeschriebene Spannung hängt natürlich von den zuständigen Stellreglern ab. Die Verstärkung durch U1 sollte im allgemeinen bei etwa 10000 liegen, also bei der Reglereinstellung von 50 Ω. Eine höhere Verstärkung ist verfügbar; Drift- und Rauscheinflüsse nehmen dann zu.

Mit R41 stellt man einen tiefen, noch gut hörbaren Ton ein und dessen Lautstärke mit R42. Dann erst regelt man R45 so ein, daß die untere Fensterkante gerade noch signalisiert wird. Die kurzzeitig vor den Sensor gebrachte Hand läßt den Ton ansteigen, und die grüne LED meldet, daß die Temperaturstrahlung über den Arbeitspunkt (E -2,4 V) liegt. Der Regler R41 teilt dem Spannungsintervall, das einer Temperaturdifferenz entspricht, das gewünschte Frequenzintervall zu, das in der Praxis überstrichen werden soll.

Für eine Veränderung der Kalibrierung sind R44 und R38 vorgesehen. Nach der Eingangsjustierung wird im Betrieb nur noch R43 auf der Frontplatte korrigiert. Die obere Fensterkante legt die gewählte maximale Temperatur fest. Eine Vorlaufzeit nach dem Einschalten von ungefähr 3 bis 5 Minuten ist ausreichend.

Thermopiles zeigen bei sprunghaften Temperaturänderungen ein anomales Verhalten. Berührt man sie etwa mit dem Finger, dauert es eine kurze Zeit, bis sich im Sensor wieder ein Temperaturgleichgewicht ausgebildet hat. Die Bilder 8 und 9 zeigen das Gerät.

■ Optik

Auch ohne zusätzliche Optik ist der Sensor einsatzbereit. Der Gesichtsfeldwinkel beträgt dann 80°. Für größere Entfernungen bis zu etwa 4 m kann eine kostengünstige Fresnel-Linse Verwendung finden (Raytek, Arkonastraße 45, 1xxxx Berlin). Die Linse vergrößert scheinbar die Detektorfläche, wodurch ein wesentlich erhöhter Strahlfluß auf den Sensor fällt.

Ein einfacher Linsenhalter hält die Kunststofflinse, hier mit einem Durchmesser von 25 mm. Sie nimmt in 3 m Entfernung einen Meßkreis mit dem Durchmesser 30 cm auf. Glas hat im Bereich zwischen 3 und 25 µm keine Transmission. Eine hohe Transmission haben AMTIR-Linsen. Ihr Sichtfenster reicht von 2 bis etwa 12 µm. Als Wärmepeiler für kleine Flächendetails, z.B. Platinen, eignet sich eine direkt auf das TO5-Gehäuse geschobene rohrartige Hülle, etwa das Unterteil eines Kugelschreibers.

Zwei Literaturempfehlungen: Udo Glückert, Erfassung und Messung von Wärmestrahlung, Franzisverlag, und Helmut Israel, Messen und Orten mit Infrarot, Franzisverlag.



Bild 8: Das fertige Gerät. Die Linse bzw. der Plastikfühler für Platinen wird vorn eingesetzt.



Bild 9: Am geöffneten Gerät sieht man die Verbindungen zur Frontplatte. Der hintere Raum nimmt die Batterie auf.

Temperaturmessung mit der seriellen Schnittstelle

Dipl.-Ing. ANDREAS KÖHLER

Für technische und biologische Prozesse ist die Temperatur eine sehr wichtige Größe. Entsprechend groß ist auch der Anteil der Temperaturmessung an Aufgabenstellungen in der Meß- und Steuerungstechnik. Es gibt eine Vielzahl von Lösungen zur Temperaturbestimmung. Auch mit dem PC ist eine große Anzahl von Varianten zur Temperaturbestimmung bekannt.

Im folgenden soll die Anzahl der Lösungen in [1] und [2] um eine weitere originelle Lösung erweitert werden. Durch die Nutzung der seriellen Schnittstelle und einer recht einfachen Zusatzschaltung hält sich der Aufwand in Grenzen.

Der Temperatursensor AD 590/592 ist schaltungsmäßig identisch mit dem B 511 aus ehemaliger DDR-Produktion. Beide Bauelemente können ohne Änderungen ausgetauscht werden. Während der B 511 nur im SOT54-Plastikgehäuse angeboten wird, ist der AD 590/592 auch im hermetisch dichten Metallgehäuse der Bauform TO52 verfügbar.

■ Funktion

Bild 1 zeigt die Bauformen und Anschlußbelegung der Bauelemente und Bild 2 deren Innenschaltung. Der Schaltkreis besteht im wesentlichen aus den Transistoren V1 und V2, die zusammen mit den Widerständen R1 und R2 einen Band-Gap-Kreis bilden, einem Differenzverstärker, der aus V5 und V6 besteht, sowie einer Strombank, die aus den Transistoren V3, V4 und V8 gebildet wird. V7 mit einigen Bauelementen wird benötigt, um einen Basisstrom für V1 bis V4 bereitzustellen.

Voraussetzung für die Funktion ist, daß die Transistoren mit unterschiedlichen Emitt-

stromdichten betrieben werden. Das wird erreicht, indem die Emittflächen unterschiedlich groß ausgelegt werden. Dieses ist bei der Herstellung leicht möglich, weil nicht das Absolutmaß der Emittflächen entscheidend ist, sondern das konstante Verhältnis zueinander.

Für jede Temperatur des Chips gibt es nur einen Kollektorstrom, bei dem die Bedingung $U_{BEV1} + U_{R1} = U_{BEV2} + U_{R2}$ erfüllt ist. Für jeden anderen Strom entsteht ein Differenzpotential. Dieses Differenzpotential wird vom Differenzverstärker V5, V6 verstärkt. Die Strombank sorgt dann durch Veränderung der Kollektorströme, daß die obengenannte Bedingung erfüllt ist.

Da die Basis-Emitterspannung der Transistoren des Band-Gap-Kreises temperaturabhängig ist und der Bedingung

$$U = k \cdot T/q \cdot \ln(I/I_0)$$

mit k als Boltzmannkonstante, T der Absoluttemperatur und q der Elektronenladung gehorcht, ergibt sich eine von der Temperatur abhängige Differenzspannung.

Hinzu kommt, daß V1 und V2 sich gegenseitig den Bezugsstrom I_0 bereitstellen. Durch das konstante Flächenverhältnis wird aus dem logarithmischen Term eine Konstante, die vom Flächenverhältnis bestimmt ist. Es bleibt eine Differenzspannung, die von der absoluten Temperatur und einigen Konstanten abhängig ist.

Diese Differenzspannung steuert über den Differenzverstärker die internen Stromquellen so, daß der das Bauelement durchfließende Strom nur noch von der Temperatur abhängt. Man erhält eine Konstantstromquelle, die temperaturabhängig ist.

Der Hersteller wählt nun die internen Bauelemente so, daß sich bei 0 °C ein Strom von 273 µA ergibt, der sich um 1 µA je Grad Temperaturdifferenz ändert. Der Transistor V10, ein Epitaxial-FET, wird zum Anlauf der Schaltung benötigt.

Das Bauelement AD 590/592 wird laserabgeglichen. Das hat einen relativ hohen Preis zur Folge. Der DDR-Typ, der oft noch aus Restbeständen verfügbar ist, wird in verschiedenen Ausmeßklassen angeboten. Es ist also gegebenenfalls zu prüfen, ob eine Routine zur softwaremäßigen Kalibrierung billiger ist als ein hochwertiges speziell ausgemessenes Bauteil.

Beim Einsatz des Bauelementes sind noch einige Dinge zu beachten. Zur ordnungsgemäßen Funktion wird eine Spannung von 4 V bis zu 30 V benötigt. Vorteilhaft ist eine geringe Betriebsspannung. Nur so wird die im Bauelement umgesetzte Leistung auf ein Minimum begrenzt.

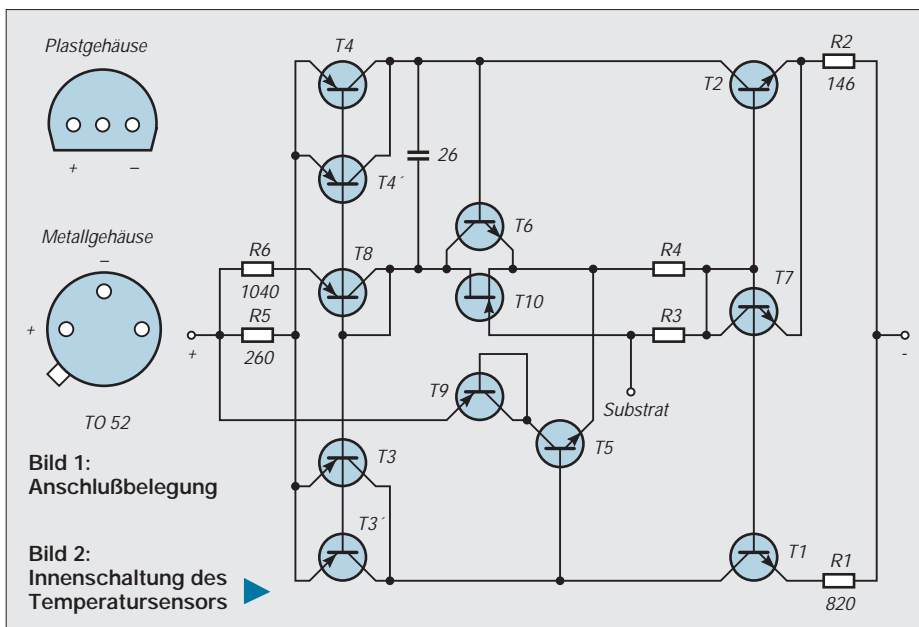
Bei ungünstigen Bedingungen liegt der Leistungsumsatz aber immer noch unter 13 mW. Der Fehler durch Eigenerwärmung kann somit vernachlässigt werden. Der Hersteller garantiert die Funktion des Bauelementes im Temperaturbereich von -55 °C ... +125 °C.

Für die Funktion der Schaltung ist außerdem noch wichtig, daß falsch gepolte Spannungen am Bauelement bis zu 20 V keine Schäden verursachen.

■ Temperaturmeßschaltung

Die Schaltung des Temperaturmeßmoduls zeigt Bild 3. Es besteht im wesentlichen aus drei Baugruppen. Die erste Baugruppe ist die Stromversorgung. Die gesamte Schaltung wird direkt aus der V.24-Schnittstelle gespeist. Das ist bei dem geringen Stromverbrauch von etwa 3 mA im allgemeinen kein Problem. Bei PCs der Bauform Desktop oder Tower wird die serielle Schnittstelle aus den ±12 V des Netzteils versorgt. Somit ergibt sich an den Ausgängen der Schnittstelle eine Spannung von mindestens 10 V, die ohne weiteres 10 mA liefern kann.

Lediglich bei Laptop-Rechnern, die ihre Spannung für die Schnittstelle über Span-



nungswandler auf kapazitiver Basis erzeugen, können die Schnittstellenleitungen oft nicht genügend Strom liefern. Die Dioden sorgen dafür, daß die Spannung richtig gepolt anliegt. Die Kondensatoren sorgen für die Siebung.

Vor Beginn der Messung darf nicht vergessen werden, die positive Betriebsspannung durch Aktivieren der /RTS-Leitung der Schnittstelle zuzuschalten.

Der zweite Schaltungsteil ist ein Fensterkomparator. Die obere und die untere Referenzspannung für diese Schaltung wird mittels zweier Dioden erzeugt. Besser, aber auch wesentlich teurer, sind an dieser Stelle temperaturkompensierte Referenzspannungsquellen des Typs AD 589 bzw. B 589 oder LM 385-1,2. Solange der Sensor weit genug von der Schaltung abgesetzt ist und die Messungen bei Zimmertemperatur stattfinden, kann auf diese Maßnahme verzichtet werden.

Der dritte Teil ist der Temperatur-Zeit-Umsetzer. Er besteht aus einem Kondensator, einer Diode und einer temperaturabhängigen Referenzspannungsquelle vom Typ B 511 bzw. AD 590/2. In der Vorbereitungsphase der Messung wird der Kondensator über den Vorwiderstand und die Siliziumdiode auf die negative Ausgangsspannung der V.24-Schnittstelle aufgeladen. Der Sensor ist gegen die negative Spannung durch die Diode geschützt.

Die abfallenden 0,7 V sind für den Schaltkreis ungefährlich. Nach relativ kurzer Zeit ist der Kondensator negativ geladen. Es kommt dabei weniger darauf an, daß er sich auf die maximale negative Spannung auflädt. Wichtig ist, daß die negative Referenzspannung mit Sicherheit unterschritten wird.

Wenn diese Bedingung erfüllt ist, kann eine Messung gestartet werden. Dazu wird die Leitung /DTR auf High geschaltet. Die Diode liegt in Sperrichtung. Der Strom, der jetzt in den Kondensator fließt, ist nur von

der Temperatur abhängig und kann während der Messung als konstant angesehen werden. Durch den linearen Anstieg der Spannung am Kondensator kann aus der benötigten Zeit für eine bestimmte Spannungsdifferenz genau der Strom berechnet werden. Dieser Strom ist aber nichts anderes als ein Maß für die Temperatur.

Da die Spannungsdifferenz, es ist die Fensterspannung des Komparators, bekannt ist, bereitet die Berechnung der Temperatur keinerlei Schwierigkeiten.

■ Aufbau

Der Aufbau des Musters erfolgte auf einer kleinen Leiterplatte mit den Abmessungen 60 mm × 40 mm. Der verwendete Kondensator sollte unbedingt ein hochwertiger MKT-Kondensator oder ähnliches sein. Völlig ungeeignet an dieser Stelle ist ein Elektrolytkondensator.

Die Bilder 4 und 5 zeigen einen Leiterplattenvorschlag und seine Bestückung. Für den OPV können auch andere Typen verwendet werden. Erprobt wurde die Schaltung ebenfalls mit dem TL 082 und B 082.

■ Software

Die Software besteht aus einem GW-BASIC bzw. Q-BASIC-Programm, das zur eigentlichen Messung ein kleines Maschinenprogramm nutzt. Im folgenden sind nur das GW-BASIC-Programm besprochen werden. Das Q-BASIC Programm funktioniert völlig identisch, es nimmt lediglich auf die abweichenden Konventionen von Q-BASIC Rücksicht.

Die ersten Zeilen enthalten einige Vereinbarungen. So wird der Bereich festgelegt, in dem das Maschinenprogramm arbeiten wird. Weiterhin legt die Zeile 60 den Port fest, an dem die Hardware angeschlossen wird. Leider kann diese Vereinbarung nicht ohne weiteres in das Maschinenprogramm übernommen werden. Bei einer Anpassung müssen die Portadressen im Maschinen-

programm von Hand zusätzlich abgeändert werden.

Die Referenzspannung sollte mit einem guten Digitalvoltmeter ausgemessen und entsprechend der wahren Größe angegeben werden. Der Kapazitätswert ist ebenfalls genau zu bestimmen und in Zeile 80 korrekt einzutragen.

Als nächstes wird durch Setzen des Bit 1 im Modemsteuerregister die positive Betriebsspannung für die Schaltung zugeschaltet. Der Kondensator hat in der anschließenden Zeitschleife genügend Zeit, sich auf einen negativen Wert unterhalb der negativen Referenzspannung aufzuladen. Als nächstes wird das Maschinenprogramm in den Speicher geparkt und aufgerufen.

Nach dem Rücksprung aus dem Maschinenprogramm erfolgt das Lesen des Zählers 2 des PC. Die Zeit für den Rücksprung beeinflusst den Meßwert nicht, da der aktuelle Zeitwert vom Maschinenprogramm in einem speziellen Register des Zählers festgehalten wurde und sich nicht verändern konnte.

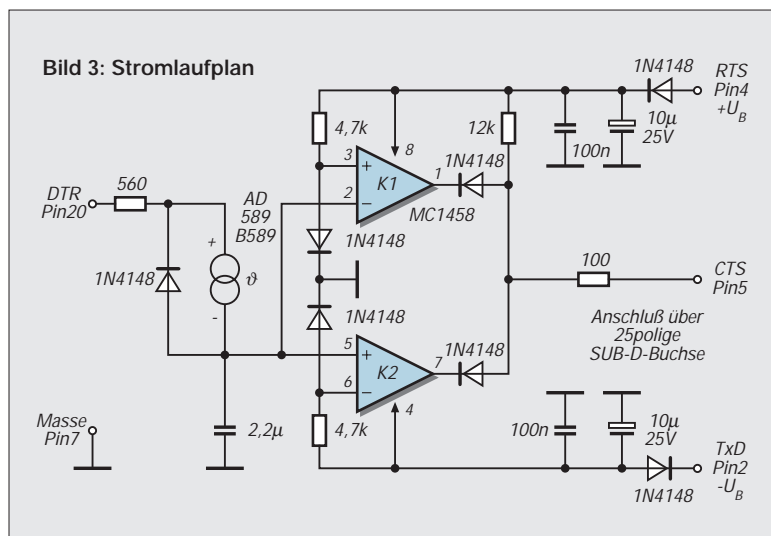
Aus der abgelaufenen Zeit sowie den im vorderen Programmteil getroffenen Festlegungen zu den Konstanten kann problemlos die Temperatur berechnet werden. Zu beachten ist, daß sich die absolute Temperatur ergibt. Durch Abzug von 273 K ergibt sich das Ergebnis in Grad Celsius.

Es darf nicht vergessen werden, den Zählerstand für die Zeit mit 0,833 zu multiplizieren, da der Zähler intern mit 1,14 MHz angesteuert wird.

Die Zeile 280 stammt aus der Erprobungsphase und kann selbstverständlich entfallen. Von Interesse bleibt noch die Erläuterung des Maschinenprogramms. Die Vorstellung des Quellcodes soll dabei das Verständnis erleichtern.

Für die Messung wird der interne Zähler 2 in der Betriebsart 5 verwendet. Dies bedeutet, er zählt rückwärts von einer vorher vereinbarten Zeitkonstante, nachdem er durch

9000	ORG 9000H	
9000	55	PUSH BP
9001	FA	CLI ;Int sperren
9002	E4 61	IN AL, 61H ;Parallelport B lesen
9004	24 FE	AND AL, 0FEH ;Bit 0 rücksetzen
9006	E6 61	OUT 61H, AL ;Zaehler Stop
9008	B0 BA	MOV AL, 10111010B ;Zaehler 2 Betriebsart 5
900A	E6 43	OUT 43H, AL ;Steuerwort
900C	B0 FF	MOV AL, 0FFH ;Zeitkonstante
900E	E6 42	OUT 42H, AL ;NWT ausgeben
9010	E6 42	OUT 42H, AL ;HWT ausgeben
9012	B0 03	MOV AL, 03H ;Wert Modemsteuerreg.
9014	BA FC 02	MOV DX, 02FCH ;DTR positiv Ub an
9017	EE	OUT DX, AL ;ausgeben
9018	BA FE 02	MOV DX, 02FEH ;Modemstatusregister
901B	EC	M1: IN AL, DX ;lesen
901C	24 10	AND AL, 10H ;nur CTS bewerten
901E	74 FB	JZ M1 ;warten auf Fenster
9020	E4 61	IN AL, 61H ;Parallelport lesen
9022	0C 01	OR AL, 01H ;Flanke erzeugen
9024	E6 61	OUT 61H, AL ;Zaehler starten
9026	BA FE 02	MOV DX, 02FEH ;Modemstatusregister
9029	EC	M2: IN AL, DX ;einlesen
902A	24 10	AND AL, 10H ;nur CTS bewerten
902C	75 FB	JNZ M2 ;warten auf Grenze
902E	B0 8A	MOV AL, 10001010B ;Zaehlerwert speichern
9030	E6 43	OUT 43H, AL ;zum Steuerregister
9032	FB	STI ;Int frei
9033	5D	POP BP
9034	CB	RETf



GW-BASIC-Programm

```

10 REM Programm zur Temperaturmessung am seriellen Port
20 REM mit dem B 511 und einem Fensterkomparator
30 REM im Beispiel wird die COM 2 genutzt
40 DEF SEG = &H9000
50 CLEAR, &H9000 : MROUT = &H9000
60 PORT = &H2F8 : REM COM 2 fuer das Beispiel
70 UREF = 1.208 : REM Flussspannung der beiden Dioden
80 C = 2.254 : REM Kapazitaet in Mikrofarad
90 OUT PORT+4,2 : REM Stromversorgung ein
100 FOR I = 1 TO 3000
110 REM Zeitschleife zur Kondensatorladung
120 NEXT I
130 FOR I = 0 TO 53
140 READ A
150 POKE &H9000 + I, A
160 NEXT I
170 DATA &H55, &HFA, &HE4, &H61, &H24, &HFE, &HE6, &H61
180 DATA &HB0, &HBA, &HE6, &H43, &HB0, &HFF, &HE6, &H42
190 DATA &HE6, &H42, &HB0, &H03, &HBA, &HFC, &H02, &HEE
200 DATA &HBA, &HFE, &H02, &HEC, &H24, &H10, &H74, &HFB
210 DATA &HE4, &H61, &H0C, &H01, &HE6, &H61, &HBA, &HFE
220 DATA &H02, &HEC, &H24, &H10, &H75, &HFB, &HB0, &H8A
230 DATA &HE6, &H43, &HFB, &H5D, &HCB, &H00
240 CALL MROUT
250 NW = INP(&H42) : REM niederwertiges Zaehlergebnis lesen
260 HW = INP(&H42) : REM hoehwertiges Zaehlergebnis lesen
270 ERG = 65536! - (256 * HW) - NW
280 PRINT ERG
290 T = ERG * .8333 : REM Zeitberechnung
300 OUT PORT+4,2 : REM nur Stromversorgung
310 FOR I = 1 TO 3000
320 REM Zeitschleife zur Kondensatorladung
330 NEXT I
340 I = (C * UREF*1000000) / T
350 TE = I - 273
360 TE = (INT(TE*10))/10
370 PRINT
380 PRINT „ Die Temperatur betraegt : „,TE; „°C“
    
```

Q-BASIC-Programm

```

10 REM Programm zur Temperaturmessung am seriellen Port
20 REM mit dem B 511 und einem Fensterkomparator
30 REM im Beispiel wird die COM 2 genutzt
50 VARTEMP = &H9000
60 PORT = &H2F8: REM COM 2 fuer das Beispiel
70 UREF = 1.208: REM Flussspannung der beiden Dioden
80 C = 2.254: REM Kapazitaet in Mikrofarad
90 OUT PORT + 4, 2: REM Stromversorgung ein
100 FOR I = 1 TO 3000
110 REM Zeitschleife zur Kondensatorladung
120 NEXT I
130 FOR I% = 0 TO 53
140 READ A%
150 POKE VARTEMP(A%(0)) + I%, A%
160 NEXT I%
170 DATA &H55, &HFA, &HE4, &H61, &H24, &HFE, &HE6, &H61
180 DATA &HB0, &HBA, &HE6, &H43, &HB0, &HFF, &HE6, &H42
190 DATA &HE6, &H42, &HB0, &H03, &HBA, &HFC, &H02, &HEE
200 DATA &HBA, &HFE, &H02, &HEC, &H24, &H10, &H74, &HFB
210 DATA &HE4, &H61, &H0C, &H01, &HE6, &H61, &HBA, &HFE
220 DATA &H02, &HEC, &H24, &H10, &H75, &HFB, &HB0, &H8A
230 DATA &HE6, &H43, &HFB, &H5D, &HCB, &H00
240 CALL ABSOLUTE(VARTEMP(A%(0)))
250 NW = INP(&H42): REM niederwertiges Zaehlergebnis lesen
260 HW = INP(&H42): REM hoehwertiges Zaehlergebnis lesen
270 ERG = 65536! - (256 * HW) - NW
280 PRINT ERG
290 T = ERG * .8333: REM Zeitberechnung
300 OUT PORT + 4, 2: REM nur Stromversorgung
310 FOR I = 1 TO 3000
320 REM Zeitschleife zur Kondensatorladung
330 NEXT I
340 I = (C * UREF * 1000000) / T
350 TE = I - 273
360 TE = (INT(TE * 10)) / 10
370 PRINT
380 PRINT „ Die Temperatur betraegt : „, TE; „°C“
    
```

die Hardware getriggert wurde. Diese Triggierung übernimmt Bit 0 von Port B des internen Parallelports. Dieser ist besonders gut geeignet, da er im PC auch die Freigabe der Tonausgabe steuert.

Damit andere Vorgänge, die dieser Port ebenfalls steuert, nicht beeinflusst werden, wird mit logischen Operationen gearbeitet. Nach der Ausgabe der Zeitkonstante wird das Signal CTS überwacht. Dieses ist über Bit 4 des Modemstatusregisters zugänglich. Sobald hier eine Veränderung auftritt, was gleichbedeutend mit der Tatsache ist, daß die Kondensatorspannung innerhalb

des Fensterbereiches ist, wird der interne Zähler durch Setzen von Bit 0 des Parallelports gestartet.

Jetzt wird abgefragt, wann die nächste Änderung des CTS-Signals erfolgt. Sobald dies der Fall ist, wird durch ein Steuerwort an das Kontrollregister des internen Zählers der aktuelle Wert in einem Zwischenregister festgehalten. Der Zähler läuft dabei weiter bis zum Erreichen des Wertes Null. Anschließend erfolgt der Rücksprung in BASIC. Dort kann das Zwischenregister ohne Probleme ausgelesen werden.

Das Programm ist auf die wesentlichen Zeilen gekürzt worden. Wer sich mit der Assemblerprogrammierung auseinandergesetzt hat, dürfte keine Probleme beim Verständnis haben.

■ Abgleich und Inbetriebnahme

Nachdem man im Direktmodus des BASIC-Interpreters den Befehl OUT &H2FC,2 eingegeben hatte und dieser dann entsprechend ausgeführt wurde, muß die positive Betriebsspannung an Pin 8 des Operationsverstärkerts gegen Masse nachweisbar sein. Bei dieser Gelegenheit sollte auch gleich die negative Spannung am Pin 4 des OPVs kontrolliert werden. Der Kondensator muß gegen Masse negativ aufgeladen sein. Die Spannungen müßten betragsmäßig Werte von wenigstens 8 V haben. Stimmen die Werte, dann kann (bei selbstverständlich abgeschaltetem Rechner) der Operationsverstärker eingesetzt und kontrolliert werden, daß er nichts kurzschließt und auch die V.24-Treiber nicht überlastet sind.

Nun kann damit begonnen werden, mit dem Programm konkrete Messungen durchzu-

führen. Die Referenzspannung über den Dioden wird gemessen, und im Programm entsprechend abgeändert. Da höchstwahrscheinlich kaum ein Amateur über die meßtechnischen Möglichkeiten verfügt, den Kondensator mit drei Nachkommastellen genau auszumessen, sollte an dieser Stelle der umgekehrte Weg beschritten werden.

Der Sensor wird dazu auf eine bekannte Temperatur gebracht. Dabei wird der Kondensatorwert im Programm so lange variiert, bis die Anzeige die bekannte Temperatur auf den Bildschirm bringt. Der so bestimmte Wert des Kondensators wird im Programm abgespeichert.

Obwohl der so erfolgte „Abgleich“ damit nichts weiter als ein Einpunktgleich ist, dürfte die erzielbare Meßgenauigkeit für die meisten Hobby-Anwendungen im Amateurbereich durchaus ausreichen, wenn ein entsprechend klassifiziertes Sensorbauelement in der Schaltung verwendet wird. Ansonsten bleiben nur die Bestimmung mehrerer Eichpunkte und die Interpolation von Zwischenwerten. Nach Bestimmung der Konstanten steht der Nutzung der Schaltung nichts mehr im Weg.

Literatur

[1] Kühne H.: Anwendungen eines neuartigen Temperatursensors, radio fernsehen elektronik 41 (1992), S. 196 bis 200
 [2] Köhler, A.: Einfache Analogwerterfassung mit dem PC, FUNKAMATEUR 12/1994, S.1093 bis 1095
 [3] Mikroelektronik Information Applikation Band 44, B 511 + B 589, Broschüre KDT Frankfurt/Oder
 [4] Köhler, A.: A/D Wandler an der V.24-Schnittstelle, FUNKAMATEUR 11/1994, S. 984 bis 986
 [5] Filip, A.; Lauchner, A.: Elektronische Quecksilbersäule, Chip 10/1991, S.424

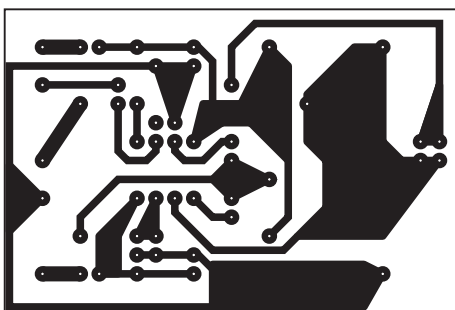
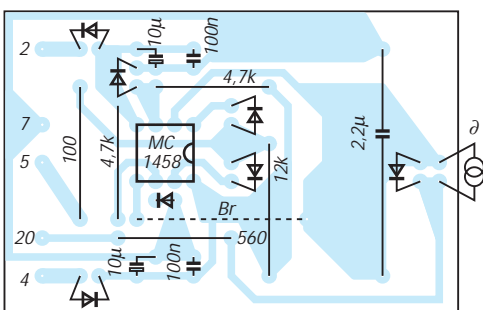


Bild 4: Platinenlayout



alle Dioden SAY30 oder 1N4148

Bild 5: Bestückungsplan

Low-Drop-Spannungsregler mit zwei Ein- und Ausgängen

Grenzwerte

Parameter	Kurzzeichen	min.	max.	Einheit
Eingangsspannungen	$U_{E1,2}$		28	V
Enable-Eingangsspannung	U_E	-20	20	V
Fühlereingangsstrom	I_{EF}	-1	1	mA
Reset-Ausgangsstrom	I_{AR}		5	mA
Fühler-Ausgangsstrom	I_{AF}		5	mA
Verlustleistung	P_{tot}			
Power-DIP bei $\partial_A = 80^\circ\text{C}$			875	mW

Kennwerte ($U_{E1} = U_{E2} = 14\text{ V}$, $\partial_J = -40\dots125^\circ\text{C}$)

Parameter	Kurzzeichen	min.	typ.	max.	Einheit
Eingangsspannungen	$U_{E1,2}$			25	V
Ausgangsspannung 1 bei $U_{E1} = \text{min. } 6\text{ V}$ und $I_{A1} = 0,4\dots100\text{ mA}$ mindestens erforderliche	U_{A1}	4,9	5	5,1	V
Längsspannungen bei $I_{A1} = 100\text{ mA}$	U_{L1}		200	400	mV
bei $I_{A2} = 400\text{ mA}$	U_{L2}		300	600	mV
höchstmögliche Ausgangsströme bei $U_A = 0,8\dots4,5\text{ V}$	I_{A1}	100	200	400	mA
	I_{A2}	0,45	0,65	1,3	A
Enable-L-Spannung	U_{EL}	-20		1	V
Enable-H-Spannung	U_{EH}	1,4		20	V
Fühlereingangs- schwellspannung	U_{FES}	1,05	1,16	1,24	V

Kurzcharakteristik

- Ausgangsspannung 1:5 V (1%), Ausgangsspannung 2 einstellbar
- Ausgang 2 bei H-Spannung an Enableeingang inaktiv
- Ruhestrom typ. 65 μA
- Fühler- und Reset-Eingang
- Reset-Schwellspannung zwischen 3,8 V und 4,7 V einstellbar
- Umgebungstemperaturbereich $-40\dots50^\circ\text{C}$
- Überspannungs- und thermischer Schutz

Interner Aufbau

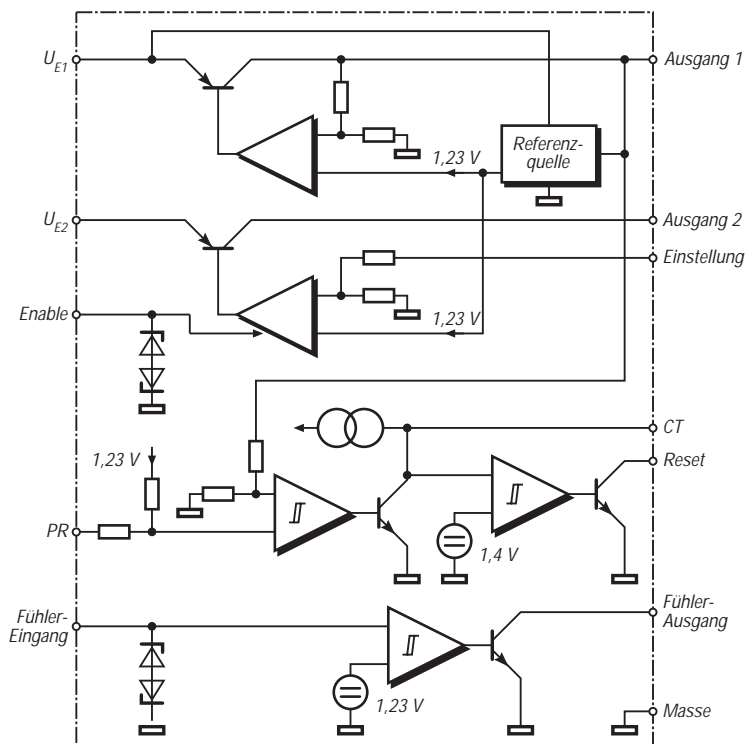


Bild 1: Grundsätzlicher Innenaufbau

Pinbelegungen

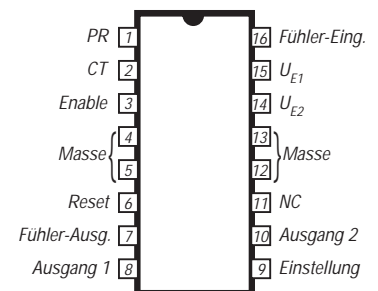


Bild 2: DIP-Gehäuse

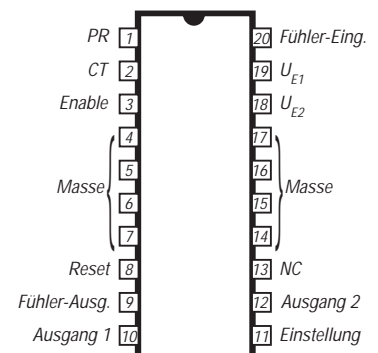


Bild 3: Gehäuse SO-20 (Suffix ED)

Low-Drop-Spannungsregler mit zwei Ein- und Ausgängen

Grenzwerte

Parameter	Kurzzeichen	min.	max.	Einheit
Eingangsspannungen	$U_{E1,2}$		28	V
Enable-Eingangsspannung	U_E		$U_{E1,2}$	
Fühlereingangsstrom bei U_F max. 300 mV	I_{EF}	-1	1	mA
Enable-Eingangsstrom bei U_E max. 300 mV	I_{EE}	-1	1	mA
Reset-Ausgangsstrom	I_{AR}		5	mA
Fühler-Ausgangsstrom	I_{AF}		5	mA
Verlustleistung	P_{tot}		875	mW

Kennwerte ($U_{E1} = U_{E2} = 14$ V, $\partial_J = -40...125$ °C)

Parameter	Kurzzeichen	min.	typ.	max.	Einheit
Eingangsspannungen	$U_{E1,2}$			25	V
Ausgangsspannung 1 bei $U_{E1} = 6...25$ V und $I_{A1} = 1...50$ mA mindestens erforderliche Längsspannungen	U_{A1}	4,9	5	5,1	V
bei $I_{A1} = 50$ mA	U_{L1}		200	400	mV
bei $I_{A2} = 500$ mA	U_{L2}		300	600	mV
Ausgangskurzschlußstrom 1	I_{AK1}	25	50	100	mA
Ausgangskurzschlußstrom 2	I_{AK2}	0,55	1	1,5	A
Enable-L-Spannung	U_{EL}	-0,3		1,5	V
Enable-H-Spannung	U_{EH}	2,4		7	V
Fühlereingangsschwellspannung	U_{FES}	1,16	1,23	1,35	V

Interner Aufbau

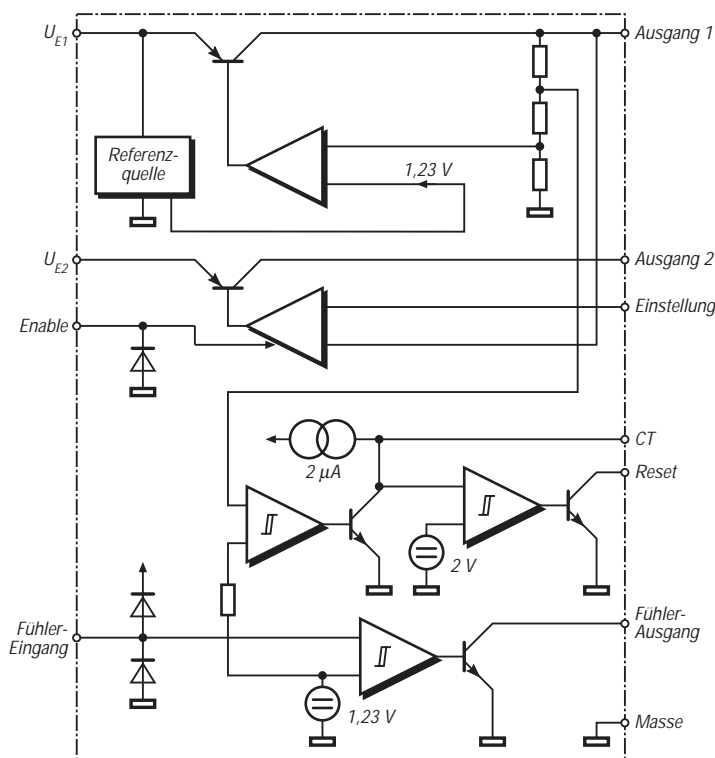


Bild 1: Grundsätzlicher Innenaufbau

Kurzcharakteristik

- Ausgangsspannung 1:5 V (2%), Ausgangsspannung 2:5... 20 V
- Ausgang 2 bei H-Spannung an Enableeingang inaktiv
- Ruhestrom max. 250 µA
- Power-on-Resetschaltung fühlt Standby-Ausgangsspannung
- Ausgang für Unterspannungsmeldung

Pinbelegungen

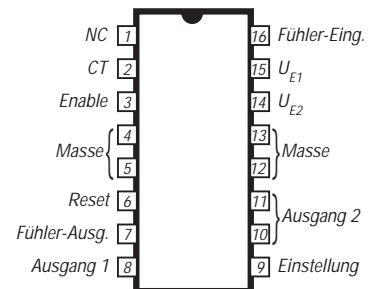


Bild 2: Power-DIP-Gehäuse

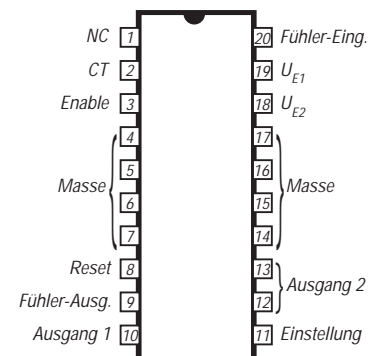


Bild 3: Gehäuse SO-20 (Suffix ND)

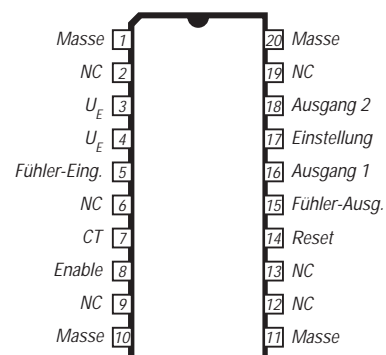
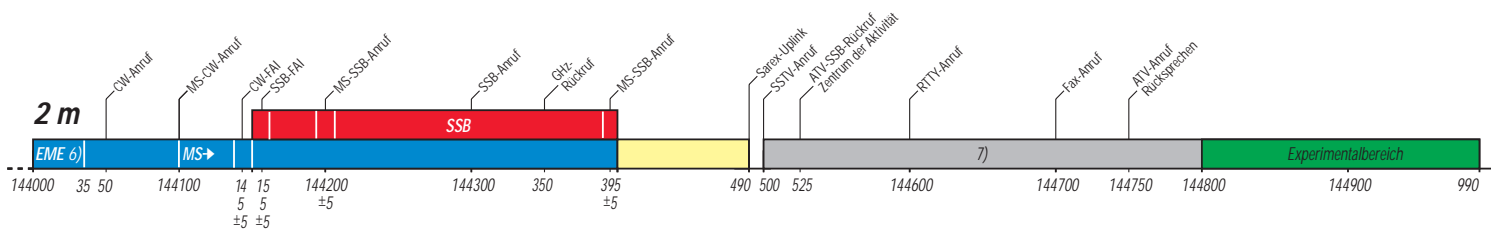
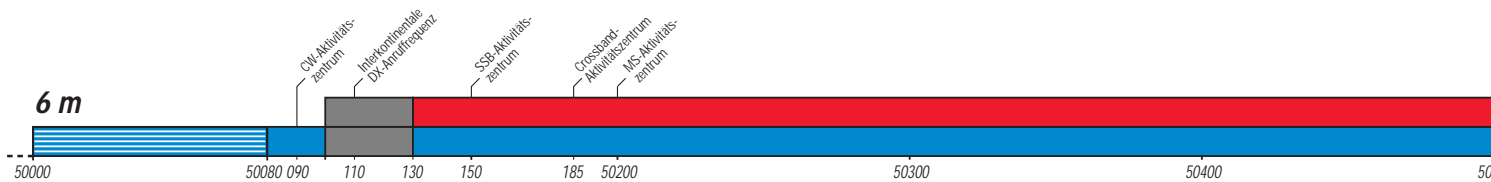
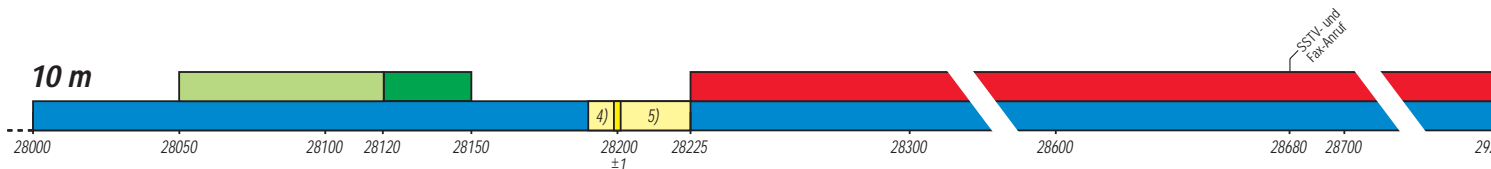
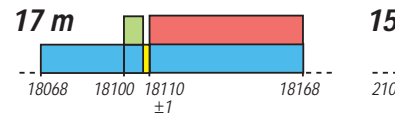
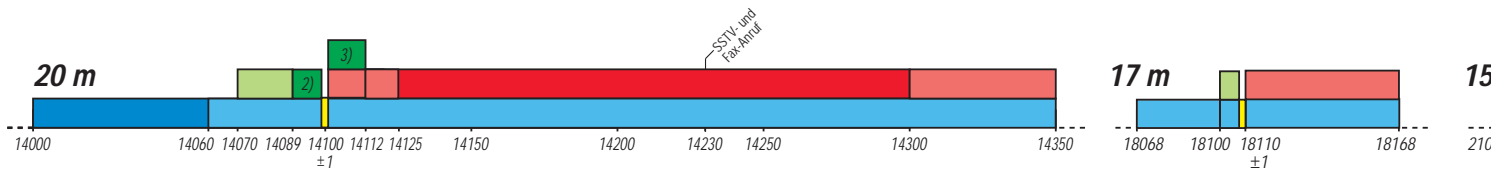
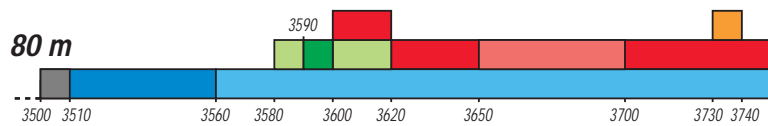
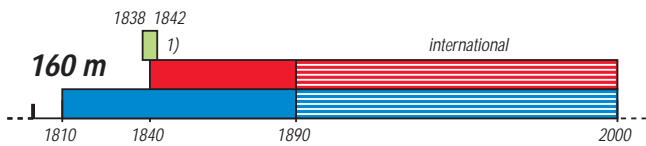


Bild 4: Gehäuse Power-SO-20 (Suffix NPD)

ANZEIGENSEITE

IARU-Region-1-Bandpläne



Anmerkungen zu den KW-Bandplänen

Priorität von Sendarten

Wenn in den einzelnen Bandabschnitten (Subbands) verschiedene Sendarten angegeben sind, so hat jeweils die oberste angegebene Sendart (der oberste Balken) Priorität. Dabei gilt gegenseitige Rücksichtnahme (NTB = Non Interference Basis) bei der Frequenzbelegung entsprechend den ITU Radio Regulations. Die im Diagramm dunkelgrün bezeichneten Sendarten (Packet Radio) bedeuten „bevorzugter Aktivitätsbereich“.

Sendefrequenz

Die im Bandplan angegebenen Frequenzen sind Sendefrequenzen, also nicht die des beispielsweise unterdrückten Trägers, sondern die Frequenzen, die von einem beliebigen Teil des Modulationsspektrums belegt werden können. Um den Bandplan einzuhalten, kommt so z.B. als niedrigste 80-m-SSB-Trägerfrequenz etwa 3603 kHz in Frage.

FONE

Der Begriff FONE umfaßt auf Kurzwelle (rot gekennzeichnet) alle Formen dieser Sendart. Unterhalb von 10 MHz soll das untere, oberhalb 10 MHz das obere Seitenband benutzt werden.

Digimode

Der Begriff Digimode umfaßt alle digitalen Sendarten, z.B. Baudot/RTTY, Amtor, Pactor, Clover, ASCII und Packet-Radio. Bezüglich Packet-Radio sind die in den Fußnoten des Bandplans festgelegten band-spezifischen Einschränkungen strikt einzuhalten.

SSTV/Fax

14,230, 21,340 und 28,680 MHz sind als Anruf-frequenzen für SSTV und Fax gedacht. Nachdem ein Kontakt zustande gekommen ist, soll auf eine andere freie Frequenz im Telefonieteil gewechselt werden.

Unbemannte Sendestationen

Die IARU-Mitgliedsverbände werden ersucht, die Aktivitäten unbemannter Sendestationen auf den Kurzwellenbändern zu begrenzen. Es wird empfohlen, unbemannte (automatisch arbeitende) Sender nur unter Aufsicht eines Operators zu betreiben, ausgenommen IARU-Baken und Experimentalstationen mit Sonderlizenz. Außerdem wird die Nutzung effizienterer Übertragungsverfahren als AX.25-Packet-Radio empfohlen.

Baken, IBP

Die Frequenzen der international koordinierten Baken des IBP (internationales Bakenprojekt; 14000, 18110, 21150, 24930 und 28200 kHz) sind jeweils ±1 kHz von Sendungen freizuhalten.

1,8-MHz-Band

Diejenigen Verbände, die SSB-Frequenzzuweisungen unter 1840 kHz haben, dürfen diese weiter verwenden, werden aber gebeten, mit ihren zuständigen Behörden alles zu unternehmen, um eine Anpassung an den Bandplan der Region 1 zu erreichen. Im 1,8-MHz-Band ist Packet-Radio nicht erlaubt. Im Bandsegment 1907,5 bis 1912,5 kHz (japanisches DX-Fenster) sollen Region-1-Stationen nicht senden, sondern Split-Betrieb anwenden (in den neuen Bundesländern ist Betrieb bis 1950 kHz zulässig).

3,5-MHz-Band

DX-Betrieb hat zwischen 3500 und 3510 kHz sowie 3775 und 3800 kHz Priorität. Bei Contesten ohne DX-Verkehr sind diese DX-Segmente (im Diagramm kariert) als contestfrei auszuweisen. Darüber hinaus sind die nationalen Verbände angehalten, andere (schmalere) Contestbereiche innerhalb des Bandes festzulegen. Dies gilt nicht für Digimode-Stationen.

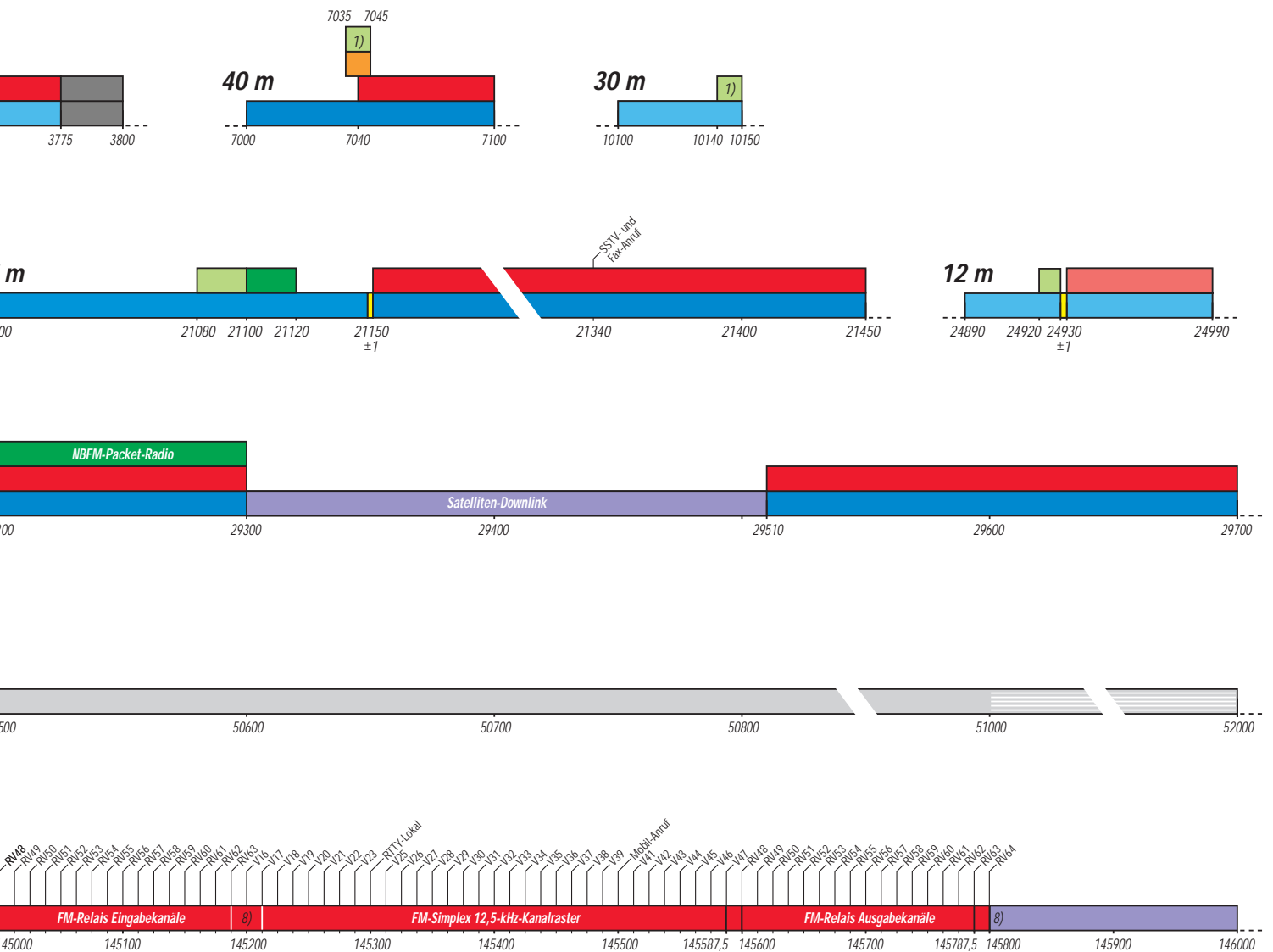
7-MHz-Band

Packet-Radio soll im 7-MHz-Band nicht durchgeführt werden. Das Bandsegment 7035 bis 7045 MHz kann in Afrika südlich des Äquators während der Tagesstunden für die automatische Nachrichtenweiterleitung in Packet-Radio eingesetzt werden. Dabei wird die Nutzung effizienterer Übertragungsverfahren als AX.25-Packet-Radio empfohlen.

10-

SSB bea
Dig
Fuß
übe
Nac
Im
ein
•
28-
Für
Rac
10-
Hub
fre
Die
rate
zu
Sig
•
WA
Auf
akt
Um
Die
Mit

für Kurzwele, 6 m und 2 m



10-MHz-Band
 Das 10-MHz-Band darf nur im Notfunkverkehr und nur durch damit beauftragte Stationen angewandt werden. Unbemannte automatische Stationsanlagen sollen das 10-MHz-Band nicht verwenden.

10-MHz-Band
 In Afrika und der Mittlere Osten dürfen tagsüber das 10-MHz-Band für die automatische Nachrichtenweiterleitung in Packet-Radio verwendet werden. Im 10-MHz-Band sollen keine Rundsprüche in irgendeiner Sendart ausgestrahlt werden.

10-MHz-Band
 Experimente mit Schmalband-FM-(NBFM-) Packet-Radio liegen die bevorzugten Arbeitsfrequenzen im 10-MHz-Raster ab 29,210 bis 29,290 MHz. Es wird ein Kanalpaar von $\pm 2,5$ kHz bei einer maximalen Modulationsfrequenz von 2,5 kHz benutzt.

Mitgliedsverbände sollen FM- (und anderen) OPs verwenden, im Bereich zwischen 29,3 und 29,51 MHz nicht senden, um Störungen von Satellitenfunk-Downlinkkanälen zu vermeiden.

10-MHz-Bänder
 In den Bändern 10, 18 und 24 MHz soll keine Contestaktivität stattfinden.

10-MHz-Bänder
 Die nationalen Verbände werden gebeten, ihre Mitglieder anzuweisen, diesen Bandplan zu befolgen!

Sendarten

- Allmode
- CW
- nicht für CW-Conteste bzw. CW nicht contestbevorzugt
- FONE
- nicht für FONE-Conteste bzw. FONE nicht contestbevorzugt
- DX-Bereich (nur interkontinentale Verbindungen)
- DX-Bereich (nur interkontinentale Verbindungen)
- Digimode (bevorzugt Packet-Radio)
- Digimode
- Baken; IBP
- Baken
- SSTV, Fax (20/15/10 m nur Anruffrequenzen)
- Satellitenfunk
- in DL nicht zugelassen
- in DL nicht zugelassen
- in DL nicht zugelassen

Fußnoten

- 1) ohne Packet-Radio (Ausnahme S&F in Afrika auf 7 MHz)
- 2) bevorzugt nichtautomatischer PR-Betrieb
- 3) bevorzugt S&F-Packet-Radio
- 4) regionale, zeitversetzte Baken
- 5) Baken in Dauerbetrieb, weltweit
- 6) EME exklusiv (CW u. SSB)
- 7) keine automatischen Stationen, kein Packet-Radio
- 8) Kanalpaar V16/V64 als Duplexkanal, V16 als Simplexkanal für Raumfahrzeuge

Die Bandpläne für die Bänder ab 70 cm erscheinen in einer der nächsten Ausgaben.

© Theuberger Verlag GmbH, 1999
 Zusammenstellung: DJ1TO, DL1UU



ANZEIGENSEITE

ANZEIGENSEITE

ANZEIGENSEITE

Experimente mit dem Dipmeter

Dr.-Ing. RALF RIEBEL

In der Mitte der fünfziger Jahre war es für die Erteilung einer Amateurfunkgenehmigung Bedingung, daß man einen „geeichten“ Resonanzfrequenzmesser oder ein „geeichtes“ Grid-Dip-Meter vorweisen konnte.

Heute übertrifft die Frequenzgenauigkeit üblicher KW-Transceiver die eines Dippers um Größenordnungen. Trotzdem bleibt solch ein Gerät ein nützlicher Stationsbestandteil, der sich zudem leicht selbstbauen läßt.

Der Resonanzfrequenzmesser früherer Bauart bestand aus einem Drehkondensator, Steckspulen, Gleichrichter, Vorwiderstand (bzw. Potentiometer) und Mikroampere-meter. Das Grid-Dip-Meter enthielt einen Oszillator in kapazitiver (Colpits-) oder induktiver (Hartley-)Dreipunktschaltung mit einer Röhrentriode. Der Gitterableitwiderstand war als Potentiometer bzw. einstellbarer Widerstand ausgeführt, worüber ein Mikroampere-meter angeschlossen war.

Eine Besonderheit stellte der Anodendipper dar. Der Oszillator steuerte hier eine aktive Meßbrücke an. Die Meßbrücke bestand aus einer Doppeltriode. In den Katodenleitungen befanden sich über Koaxialkabel angeschlossene Tastspulen (4 Wdg. mit etwa 30 mm Durchmesser).

Eine der Spulen fungierte dabei als Meßspule, die andere als Vergleichsspule. Zwischen beiden Anoden war das Mikroampere-meter mit Vorwiderstand geschaltet. Die Anordnung arbeitete genauer, weil der Oszillator nicht mit dem Prüfling in Verbindung kam. Außerdem schwang der Oszillator auch, wenn man statt der Steckspule einen Schwingquarz anschloß.

Dipmeter (heute ohne „Grid“, weil ohne Röhre und damit auch ohne Gitter) sind nach wie vor sehr einfach aufgebaut und deshalb gut zum Selbstbauen geeignet. Sie

lassen sich bis zum modulierten Prüfsender erweitern. Die erreichbare Frequenzgenauigkeit ist aber sehr gering, weil durch die Kopplung des Oszillators mit dem Prüfling bei beiden die Resonanzfrequenz zu niedrigeren Frequenzen hin verschoben wird.

Der Name Dipmeter kommt daher, daß die Oszillatoren durch Gitter-(Grid-)Gleichrichtung einen Strom durch den Gitterableitwiderstand erzeugen, der sich im Resonanzfall des Prüflings durch Energieentzug verringert. Der rückläufige Zeigerausschlag am Meßinstrument wird dabei als Dip bezeichnet.

■ Transistordipper als Röhrenäquivalent

Die Transistorschaltung von Bild 1 hält sich weitgehend an die Anordnung mit einer Röhre. Die Diode vom Gate nach Masse ersetzt die Gleichrichterwirkung des Steuer-gitters. Der Trimmer auf der Drainseite kompensiert zu einem gewissen Grad die unsymmetrische kapazitive Belastung des Schwingkreises durch Gate und Drain. Im Endeffekt ist die Amplitudenschwankung über den Stellbereich des Drehkondensators so geringer.

Als Drehkondensator wurde eine Miniaturausführung aus einem Taschenradio verwendet. Es standen zwei Pakete mit je 270 pF

und zusätzlich zwei mit 22,5 pF zur Verfügung. Daher kann man sich durch die entsprechenden Verbindungen an der Steckspule für eine Abstimmung innerhalb eines Amateurfunkbandes oder für eine solche über einen größeren Bereich der Kurzwelle entscheiden.

Die genauen Spulendaten bzw. Frequenzbereiche hängen, vor allem bei höheren Frequenzen, vom Aufbau (Streukapazitäten und Leitungsinduktivitäten), aber eben auch von den Daten des verfügbaren Drehkondensators ab, so daß detaillierte Angaben hier nicht allzuviel bringen.

In der Schaltung nach Bild 1 erreicht man mit einer 75- μ H-Spule (z.B. 76 Wdg.; 0,25-mm-CuL; 20 mm Durchmesser, Wdg. an Wdg. gewickelt) etwa den Bereich 1,5 bis 4,5 MHz, mit 11 μ H (29 Wdg.; 0,7-mm-CuL; 20 mm Durchmesser, Wdg. an Wdg.) 4 bis 12 MHz und mit 1,4 μ H (8 Wdg.; 1-mm-CuL; 20 mm Durchmesser, Wdg. an Wdg.) 11 bis 33 MHz.

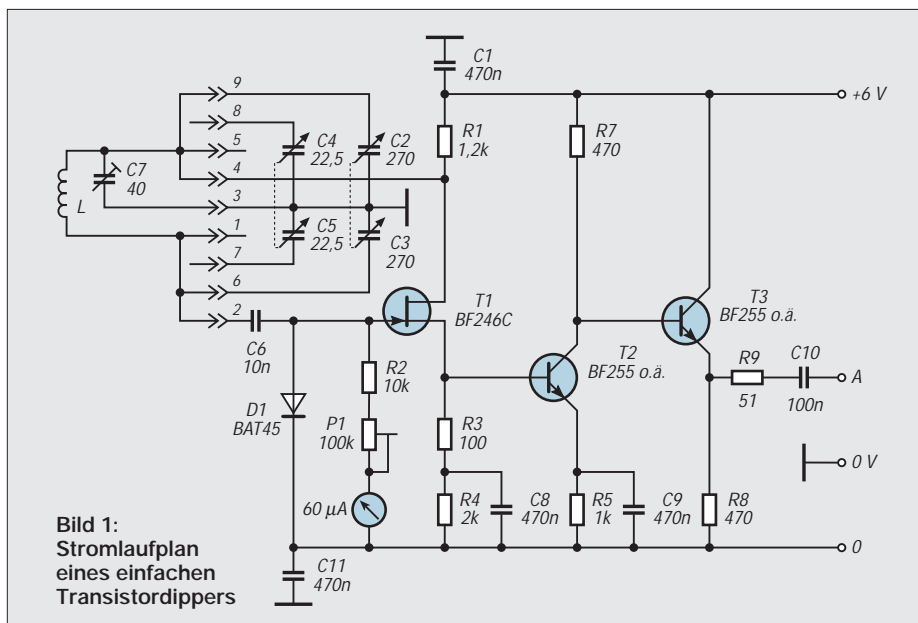
Die Steckspulen werden bei meinen Mustern mit einem neunpoligen Sub-D-Stecker aus der Computertechnik angesteckt. Man sollte nur Luftspulen verwenden, da ein Ferritkern den Prüfling verstimmen könnte. Der Durchmesser der Luftspulen sollte sich nach dem bei den Prüflingen vorwiegend zu erwartenden richten. Eine Kunststoffscheibe mit einer Gradeinteilung bildet den Drehknopf am Drehkondensator. Das Mikroampere-meter der Muster besitzt die Kantenlängen 40 mm \times 40 mm.

Anstelle der Steckspule kann man auch einen Schwingquarz aufstecken; dann ist das Gerät aber nur noch als Prüfsender zu gebrauchen. Wenn man das Dipmeter mit einem Schwingquarz betreibt, sollte man den Drehkondensator C2/C3 mit anschließen und den Trimmer C7 nicht vergessen.

Da heute preiswerte Frequenzmesser zu erhalten sind, ist es empfehlenswert, das Gerät in Verbindung damit zu betreiben. Der Anschluß des Frequenzmessers erfolgt über den HF-Ausgang (BNC-Buchse).

Bei ausgeschalteter Betriebsspannung arbeitet das Gerät als passiver Resonanzfrequenzmesser. Allerdings verschiebt sich dann der Frequenzbereich um bis zu mehreren Prozent nach unten. In der Nähe der Spulen eines stärkeren Amateurfunksenders ist selbstverständlich Vorsicht geboten, da die Halbleiter des Gerätes durch die HF-Überspannung zerstört werden könnten. Mit dieser Schaltung wurde (selbstverständlich mit dem Drehkondensatorpaket der geringen Kapazität) eine obere Grenzfrequenz von 250 MHz erreicht.

Eine Frequenzmodulation des Oszillators ist leicht möglich. Ich habe sie aber nur früher einmal mit einer Röhrenschaaltung ausprobiert. Gegenwärtig sehe ich keine Notwendigkeit dazu.



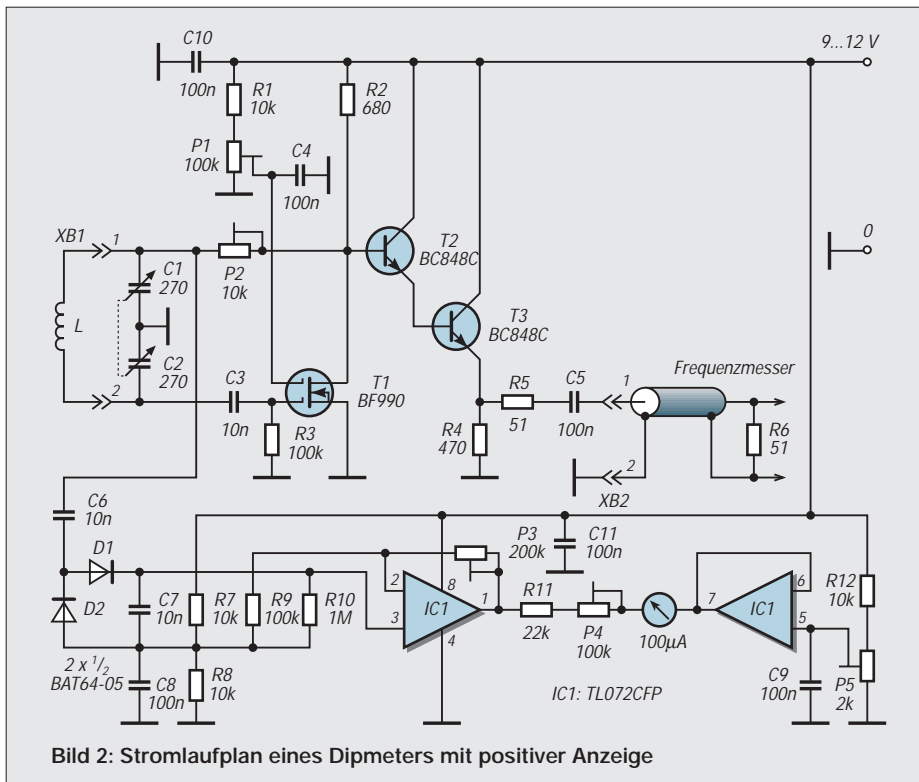


Bild 2: Stromlaufplan eines Dipmeters mit positiver Anzeige

Die Stromversorgung wurde räumlich getrennt aufgebaut, damit das Gerät kleiner und leichter und wie ein Tastkopf zu handhaben ist. Das Gehäuse des Musters besteht aus kupferkaschierem Material. Bei dem Einsatz des BF 246 sollte man darauf gefaßt sein, daß unter dieser Bezeichnung Bauelemente mit unterschiedlicher Arbeitspunktlage auf dem Markt sind.

■ Variante positiver Dip

Bild 2 zeigt eine Variation des Stromlaufplans mit dem Ziel, eine größere Empfindlichkeit und einen positiven Zeigerausschlag zu erhalten (zu den Frequenzbereichen s. voriger Abschnitt). Zu diesem Zweck wurde in die Drainankopplung des Schwingkreises ein Stellwiderstand von 10 kΩ eingeschaltet und die Gleichrichtung vom Gate getrennt. Mit den beiden Operationsverstärkern gelingt es problemlos, am Meßinstrument einen maximalen positiven Zeigerausschlag zu errei-

chen. Beim Abgleich der Stellwiderstände geht man am besten wie folgt vor:

- P4 auf maximalen Widerstandswert,
- mit P5 an Pin 7 des IC niedrigstmöglichen Spannungswert einstellen,
- P2 auf einen mittleren Wert,
- Schwingkreisspule abziehen und das Meßinstrument mit P4 auf Vollausschlag bringen,
- mit P3 erreichen, daß der OV bei voller HF-Amplitude gerade voll durchgesteuert wird, d.h. das Meßinstrument den Wert 0 anzeigt,
- P2 so einstellen, daß mit einem Testschwingkreis ein maximaler Dip erzeugt wird, die Schwingung aber in keiner Drehkondensatorposition abreißt.

■ Hohe Empfindlichkeit gefragt

Bild 3 zeigt eine besonders empfindliche Variante eines Dipmeters. Zur Schwin-

gungserzeugung dient ein Clapp-Oszillator. Damit ist es möglich, den frequenzbestimmenden Schwingkreis weder auf der Gate noch auf der Kollektorseite durch die Ankopplung widerstandsmäßig stark zu belasten. Ein Energieentzug durch den Prüfling kommt einer Reihen- oder Parallelschaltung eines Widerstandes zum Schwingkreis gleich.

Je höher die Ankopplungswiderstände sind, desto stärker wirkt sich ein Energieentzug durch den Prüfling aus.

Der hohe Widerstand von im Mittel 2 MΩ zwischen Kollektor und Schwingkreis muß durch eine hohe Verstärkung der aktiven Bauelemente kompensiert werden. Bei der vorliegenden Dimensionierung ist der Einsatz nur bis maximal 10 MHz möglich (wegen der nicht mehr in Reihe geschalteten Drehkondensatorpakete erniedrigen sich die Frequenzbereiche gegenüber den oben angegebenen auf das 0,7fache).

Bei einer Schwingkreisspule mit einem Durchmesser von mehr als 30 mm werden damit auf der Mittelwelle bereits Sender (Magnetantenne) empfangen, was durch einen positiven Zeigerausschlag (gegenüber einem negativen bei Energieentzug) und über einen NF-Verstärker per Lautsprecher nachgewiesen wird.

Man kann aber auch am Kollektor von T1 einen Antennenverstärker mit Antenne kapazitiv ankoppeln. Mit dem angeschlossenen Frequenzmesser läßt sich dann, da die Mittelwellensender eine hohe Frequenzgenauigkeit besitzen, ggf. die Genauigkeit des eigenen Frequenzmessers überprüfen. Man sieht dabei an der Anzeige des Frequenzmessers sehr deutlich, wie das Gerät auf den empfangenen Sender „einrastet“.

Im Interesse einer maximalen Empfindlichkeit bei gleichzeitig großem Arbeitsbereich ist es erforderlich, die Rückkopplung einstellbar zu machen (P2). Die Stabilität der Oszillatorfrequenz hängt von den Temperaturkoeffizienten der Kondensatoren und der Veränderung der Parameter der Halbleiter durch Erwärmung ab.

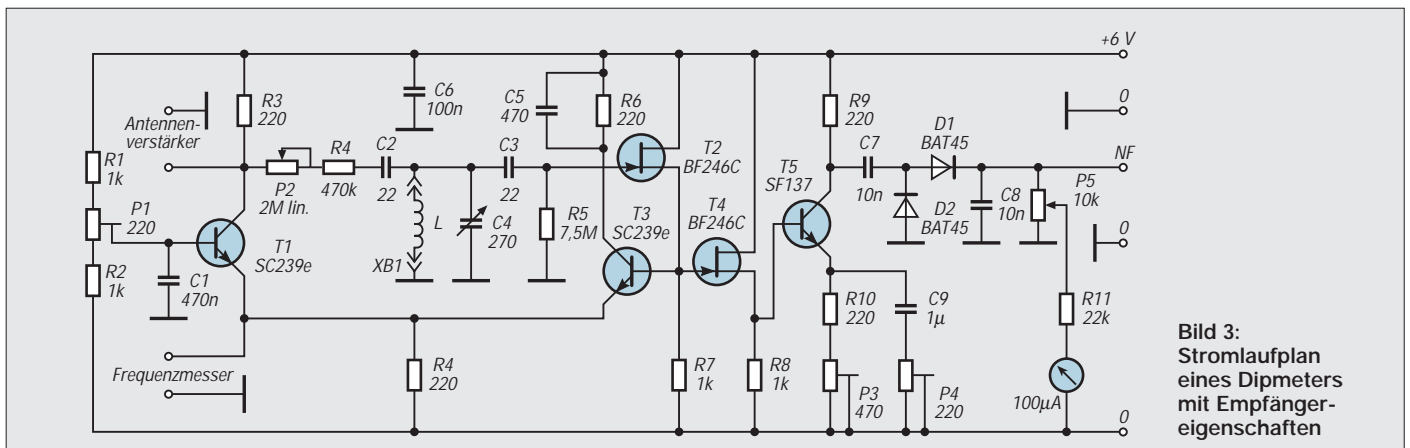


Bild 3: Stromlaufplan eines Dipmeters mit Empfänger-eigenschaften

Der Energieentzug ebenso wie eine Energiezufuhr verändern die Resonanzfrequenz des Schwingkreises. Dadurch kommen die Mitzieheffekte zustande. Der Energieentzug erhöht die Oszillatorfrequenz, und eine synchrone Energiezufuhr verringert sie.

Gl. 1 zeigt den Zusammenhang zwischen der effektiven Resonanzfrequenz, der Resonanzfrequenz bei idealer Kapazität und Induktivität ohne äußere Belastung und des Gütefaktors:

$$\omega_{res} = \frac{\omega_0}{\sqrt{1 - \frac{1}{2 \rho_p^2}}} \quad (1)$$

$$\rho_p = \frac{R_p}{\omega_0 L} = \omega_0 C R_p$$

Durch die Zusammenfassung aller Verluste in einen Parallelwiderstand und eine Umrechnung erhält man dann Gl. 2,

$$\omega_{res} = \frac{1}{\sqrt{L C - \frac{L^2}{2 R_p^2}}} \quad (2)$$

die den Einfluß des Parallelwiderstandes auf die Resonanzfrequenz direkt darstellt. Dieser Widerstand R_p wird durch die Parallelschaltung von R_q , den Schwingkreisverlusten, R_a , dem Ausgangswiderstand vom angeschlossenen aktiven Bauelement, R_e , dem Eingangswiderstand vom angeschlossenen aktiven Bauelement und R_v , dem Energieentzug oder der synchronen Energiezuführung ($-R_v$) gebildet. Die Kompensation der Verluste durch die Rückkopplung (Schwingbedingung) hebt die Schwingfrequenzbeeinflussung nicht auf.

Beim Abgleich der Einstellregler am Gerät nach Bild 3 beginnt man mit P1, den man sehr sorgfältig auf den optimalen Arbeitspunkt von T1 einstellen muß. Mit P3 stellt man den Arbeitspunkt von T5 so ein, daß eine maximale Aussteuerung ermöglicht

wird. P4 bestimmt die Verstärkung von T5. Der Transistor sollte bei maximaler HF-Amplitude gerade noch nicht übersteuert werden.

■ Wenig Verlaß

Die vorstehenden Ausführungen sollen darstellen, wie wenig man einem „geechten“ Dipmeter trauen kann. Mit dem Dipmeter nach Bild 1 als Resonanzfrequenzmesser und dem Dipmeter nach Bild 2 habe ich festgestellt, daß hauptsächlich die induktive und kapazitive Wechselwirkung beider verkoppelter Schwingkreise (wie beim Bandfilter) die ursprüngliche Schwingfrequenz von z.B. 15,2 MHz auf 14,9 MHz absenkte. Dabei hatten beide gleichförmige Spulen einen Abstand von der Hälfte ihres Durchmessers.

Zum Abgleich von Schwingkreisen sollte man das Dipmeter so schwach ankoppeln, wie es eben geht (d.h. größtmöglicher Abstand der Tastspule), denn auch der Prüfling wird verfälscht!

Identifizierung keramischer Kondensatoren

Die Standardabstufung der Werte für Kapazitäten und Widerstände der E24-Reihe (Vorzugswerte der E12-Reihe halbfett) sind **1,0 – 1,1 – 1,2 – 1,3 – 1,5 – 1,6 – 1,8 – 2,0 – 2,2 – 2,4 – 2,7 – 3,0 – 3,3 – 3,6 – 3,9 – 4,3 – 4,7 – 5,1 – 5,6 – 6,2 – 6,8 – 7,5 – 8,2 – 9,1**, wobei sich mit entsprechenden Zehnerpotenzen der übliche Bereich von pF bis µF bzw. Ω bis MΩ erfassen läßt. Beispiel 1,5: 1,5 pF – 15 pF – 150 pF – 1,5 nF – 15 nF – usw.

■ Kondensatoren europäischer Produktion

Auf dem Körper aufgedruckt sind der Zahlenwert der Kapazität, wobei ein Kleinbuchstabe als Dezimalkomma (Dezimalpunkt) und Faktor dient. Hierbei ist p = Wert x 10⁻¹² = pF; n = Wert x 10⁻⁹ = nF; µ = Wert x 10⁻⁶ = µF (Bild 1).

Beispiele: p47 bedeutet 0,47 pF; 1p2 – 1,2 pF; 12p – 12 pF; 33p – 33 pF; n10 – 100 pF; n47 – 470 pF; 1n5 – 1,5 nF; 10n – 10 nF; µ1 – 0,1 µF; 1µ5 – 1,5 µF usw.

■ Kondensatoren außereuropäischer Produktion

Auf dem Körper aufgedruckt sind der zweistellige Zahlenwert (zwei Ziffern) der Kapazität in Picofarad, gefolgt vom einstelligen Multiplikator (0 bedeutet also den Faktor 1, 1 – Faktor 10, 2 – Faktor 100; 3 – Faktor 1000 usw.).

Der abschließende Buchstabe kennzeichnet die Toleranz. Ein Farbpunkt auf dem Bauelementkopf charakterisiert den Tem-

peraturkoeffizienten. Bei niedrigen Werten vertritt der Großbuchstabe R meist das Dezimalkomma (bzw. den Dezimalpunkt) zwischen den beiden Ziffern (s. Bilder 2, 3 und 4).

Beispiele: 100H bedeutet 10 pF ± 2,5 %; 101G – 100 pF ± 2 %; 102 – 1000 pF bzw. 1 nF; 103 – 10 nF; 104 – 100 nF bzw. 0,1 µF; 120 – 12 pF; 121 – 120 pF; 122 – 1,2 nF; 4R7B – 4,7 pF ± 0,1 pF; 470J – 47 pF ± 5 %; 471 – 470 pF; 472 – 4700 pF bzw. 4,7 nF usw.

Max Perner, DM2AUO

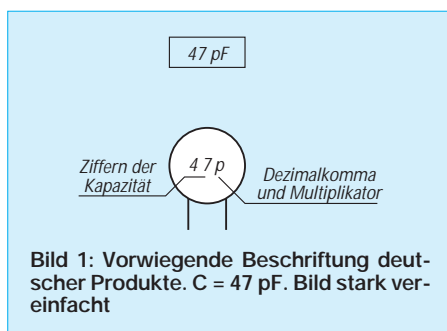


Bild 1: Vorwiegende Beschriftung deutscher Produkte. C = 47 pF. Bild stark vereinfacht

Farbkodierung für den Temperaturkoeffizienten

Farbe	Wert	Farbe	Wert
schwarz	NP0	blau	N470
braun	N030/N033	violett	N750
rot	N075/N080	weiß	P100
orange	N150	rot+violett	P100
gelb	N220	grau	nicht def.
grün	N330		

Toleranzangaben bei Kondensatoren außereuropäischer Produktion

Buchstabe	Toleranz	Buchstabe	Toleranz
B	± 0,1 pF (C < 10 pF)	H	± 2,5 %
C	± 0,25 pF (C < 10 pF)	J	± 5 %
D	± 0,5 pF (C < 10 pF)	K	± 10 %
E	± 25 %	M	± 20 %
F	± 1 %	P	- 0 ... +100 %
G	± 2 %	S	-20 ... + 50 %
		W	- 0 ... +200 %
		X	-20 ... + 40 %
		Z	-20 ... + 80 %

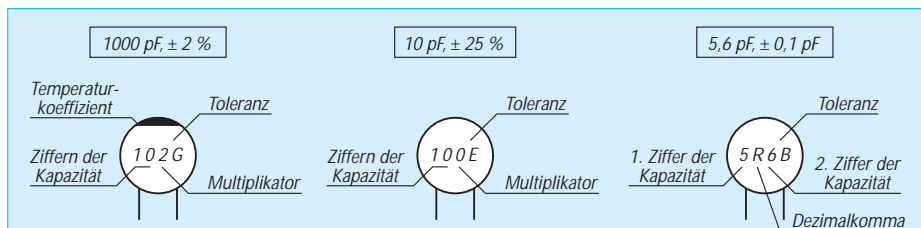


Bild 2: Ausländische Kennzeichnung mit Toleranz und TK-Wert. Bild stark vereinfacht
 Bild 3: Ausländische Kennzeichnung mit Toleranz, ohne TK-Wert. C = 10 pF, ± 25%. Bild stark vereinfacht
 Bild 4: Ausländische Kennzeichnung mit Toleranz, ohne TK-Wert, kleine Kapazität. C = 5,6 pF, ± 0,1 pF. Bild stark vereinfacht

KW-QRP-Transistorendstufen

HELMUT SEIFERT – DL2AVH, ex DM2EVH, Y25VJ

Mit wenigen Grundaussagen zur Theorie und vielen direkt nutzbaren Hinweisen zur Praxis von Endstufen werden ein KW-Transistor-Linearverstärker mit einer Eingangsleistung unter 10 W beschrieben sowie Hinweise zu seinem Aufbau und seiner Inbetriebnahme gegeben. Die Endstufen sind für die extremen Bedingungen des Portabelbetriebs ausgelegt. Hohe Stabilität und Arbeitssicherheit werden im Temperaturbereich $-10\text{ }^{\circ}\text{C}$ bis $+40\text{ }^{\circ}\text{C}$ und Betriebsspannungsbereich 10 V bis 15 V gewährleistet.

In früheren DM/Y2-Veröffentlichungen, dazu seien [1] und [2] angeführt, wurde nachaufähige QRP- und Fieldday-Technik beschrieben. Der nachfolgende Beitrag über eine moderne KW-QRP-Transistorendstufe in drei Bestückungsvarianten soll diese Reihe ergänzen.

Der „kleine Unterschied“ zur Röhrendstufe ist das Problem

Es gibt die nahezu einheitliche Aussage von Funkamateuren und auch von „Profis“, daß mit der guten alten Röhre alles einfacher war und, daß diese „Transistorendstufen eine Katastrophe sind“. Welche Unterschiede zwischen Röhren- und Transistorendstufe bewirken dieses Urteil? Worauf muß man beim Bau von Transistorendstufen achten?

Im Bild 1 ist der „kleine Unterschied“ am Beispiel einer 5-W-B-Endstufe dargestellt. Damit die Röhre 5 W Ausgangsleistung erzeugen kann, muß der Anodenkreis einen Lastwiderstand von $3125\ \Omega$ und die Transistorendstufe im Kollektorkreis einen Lastwiderstand von $5\ \Omega$ sehen. Also ein Lastwiderstandsunterschied von 625:1.

Für die Praxis bedeutet das, daß die Kollektorkreis-Leitungslänge bei gleicher Arbeitsfrequenz, bezogen auf die Röhrendstufe, 625mal kürzer sein muß. Oder die Kollekt-

torkreis-Leitungslänge ist bei einer Arbeitsfrequenz von 30 MHz fast so zu wählen wie bei einer 18-GHz-Röhrendstufe.

Vergleicht man die Leitungslängen mit einem 50- Ω -Verstärkersystem, ist die Transistorendstufe wie ein 300-MHz-Verstärkersystem und die Röhrendstufe wie ein 500-kHz-Verstärkersystem zu behandeln.

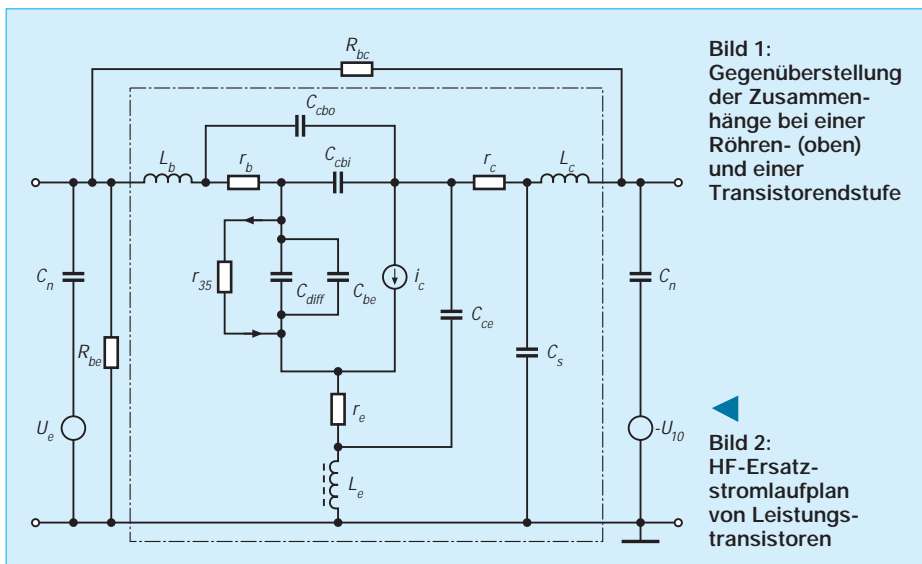
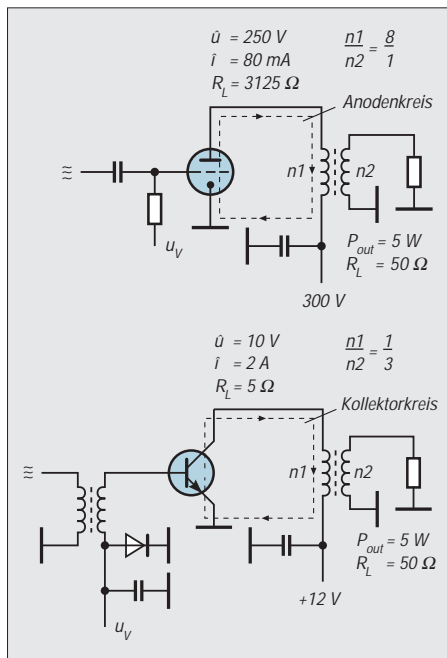


Bild 1: Gegenüberstellung der Zusammenhänge bei einer Röhren- (oben) und einer Transistorendstufe

Bild 2: HF-Ersatzstromlaufplan von Leistungs- transistoren

Weiterhin sind bei der Transistorendstufe die Serienwiderstände im Kollektorkreis ($\leq 0,5\ \Omega$) zu beachten, und wie bei UHF-Röhrendstufen ist mit der HF-Ersatzschaltung der Bauelemente (Bild 2) zu arbeiten.

Aber auch die Röhrendstufe hat ihre Probleme, denn die dielektrischen Verluste im Anodenkreis sind gegenüber einer Transistorendstufe 625mal höher. Dem begegnet man mit verlustarmen Bauelementen, wie z.B. Keramikröhrenfassungen, Keramikspulenkörpern und Luftdrehkondensatoren.

Und folgerichtig stellt man sich den Anforderungen der Transistorendstufe mit entsprechenden Bauelementen und Ausführungsformen, wie z.B. SMD-Kondensatoren und -Widerständen sowie sehr geringen Leitungslängen auf der Leiterplatte.

Beachtet man diesen „kleinen Unterschied“, dann sind Transistorendstufen wie Röhrendstufen zur Freude des Funkamateurs reproduzierbar herstellbar.

Auch für Telegrafiesender: Gegentakt-AB-Linearverstärker

Gerade bei QRP- und Fieldday-Betrieb ist der Gesamtwirkungsgrad des Senders von besonderer Bedeutung. Deshalb wird hier für Telegrafiebetrieb nicht der Einzelwirkungsgrad der Endstufe, sondern der Gesamtwirkungsgrad des Senders bei gleicher Nebenwellenunterdrückung betrachtet.

Bei der Nebenwellenausstrahlung (Bilder 3 und 4) sind die Vorteile des Gegentakt-AB-Linearverstärkers im Vergleich zum Eintakt-AB-Linearverstärker leicht erkennbar.

Gegentakt-AB-Linearverstärker sind einfach im Aufbau, besitzen einen hohen Gesamtwirkungsgrad, und der Aufwand für die Nebenwellenunterdrückung ist ver-

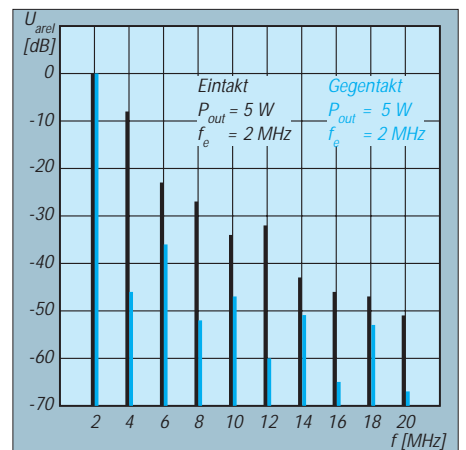


Bild 3: Typisches Ausgangsspektrum eines Gegentakt-AB-Linearverstärkers (QRP, DL2AVH 97/01, blau) und eines Eintakt-AB-Linearverstärkers (QRP, Y25VJ, 89/03; schwarz). Die erste Oberwelle ist auch bei Übersteuerung der Endstufe bei der Gegentaktendstufe um mehr als 40 dB unterdrückt.

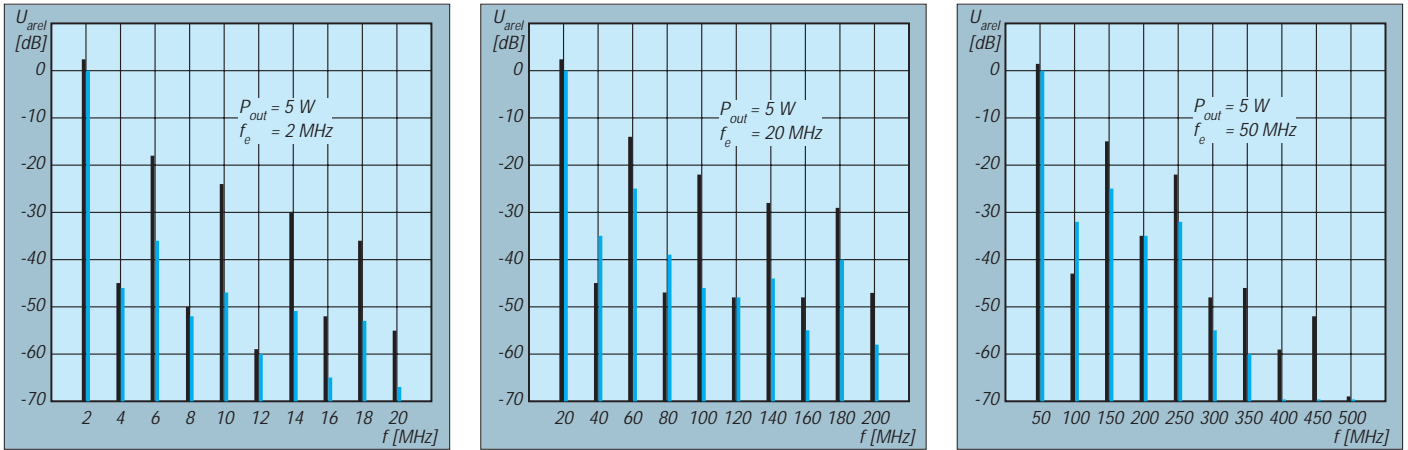


Bild 4: Typisches Ausgangsspektrum eines Gegentakt-AB-Verstärkers (links 2 MHz, Mitte 20 MHz, rechts 50 MHz Signalfrequenz), im linearen Bereich (blaue Linien) bzw. übersteuert ($P > 5\text{ W}$; schwarze Linien)

gleichsweise gering. Damit sind Gegentakt-AB-Linearverstärker auch für QRP-Telegrafiesender prädestiniert.

■ Grundkonzept der KW-QRP-Transistorendstufen

Die Endstufen sind für eine Betriebsspannung von 12 V dimensioniert (Bild 5). Die Linearverstärker arbeiten in AB-Betrieb, der Ruhestrom ist minimal eingestellt. Für die Berechnung wird der B-Betrieb zugrunde gelegt. Bei linearer Aussteuerung ist mit einer Sättigungsspannung $U_{CE\text{ sat}} \approx 2\text{ V}$ zu rechnen. Die Leistungsverstärkung G beträgt näherungsweise

$$G = \frac{f_T}{f_2 \cdot r_B \cdot C_{ci}} \quad (1)$$

Dabei bedeuten: f – Betriebsfrequenz, f_T – Transistfrequenz, r_B Basisbahnwiderstand, C_{ci} – rückwirkungsaktive Kollektorkapazität. Aus Gl. (1) geht hervor, daß die erzielbare Leistungsverstärkung eng mit den erreichbaren Werten für Transistfrequenz f_T , Basisbahnwiderstand r_B und rück-

wirkungsaktive Kollektorkapazität C_{ci} verknüpft ist.

Die rückwirkungsaktive Kollektorkapazität ist von der internen Basis/Kollektor-Spannung abhängig. Daraus resultiert für eine lineare Aussteuerung eine frequenzabhängige Sättigungsspannung im Bereich von 2 bis 5 V. So ergibt sich bei linearer Aussteuerung (Eintonaussteuerung) ein Wirkungsgrad von 59 % bis 40 % (bei 30 MHz). Im nichtlinearen Bereich wird ein höherer Wirkungsgrad erreicht.

Transistoren aus der Bastelkiste können eine höhere Sättigungsspannung aufweisen. Mittels Rechteckgenerator und Oszilloskop läßt sich das Aussteuerverhalten testen (Bild 6) und damit der nutzbare Frequenzbereich abschätzen.

■ Vorspannungserzeugung für AB-Betrieb

Lineare AB-Verstärker verlangen eine stabile Basis-Versorgungsspannung von etwa 0,6 V im gesamten Aussteuer- und Temperaturbereich. Bei linearer Aussteuerung erfolgt nur eine geringe Gleichrichtung der

HF-Steuerleistung an der Basis/Emitter-Strecke der Endstufentransistoren; sie nimmt jedoch bei Übersteuerung stark zu. Bei Übersteuerung wird sehr schnell der Leistungsbereich der Transistoren überschritten, und ihre Zerstörung ist die Folge.

Die Basisvorspannung sollte nur soviel Strom liefern, wie es der lineare Aussteuerbereich erfordert. Bei Übersteuerung bricht dann die Basisvorspannung zusammen, und es erfolgt eine automatische Begrenzung der Übersteuerung.

Die Basisvorspannung der Transistoren ist mit etwa -2 mV/K temperaturabhängig, d.h., die Vorspannungserzeugung muß der Temperatur der Endstufentransistoren folgen. Es gilt also, die richtige Paarung Endstufentransistor-Temperaturfühler (Diode, Transistor) für die Vorspannungserzeugung zu finden und eine gute thermische Kopplung zu realisieren.

Ein Testen der Vorspannungserzeugung ist möglich, indem man eine Stromversorgung mit Strombegrenzung verwendet, die Strombegrenzung auf den geplanten Ruhestrom

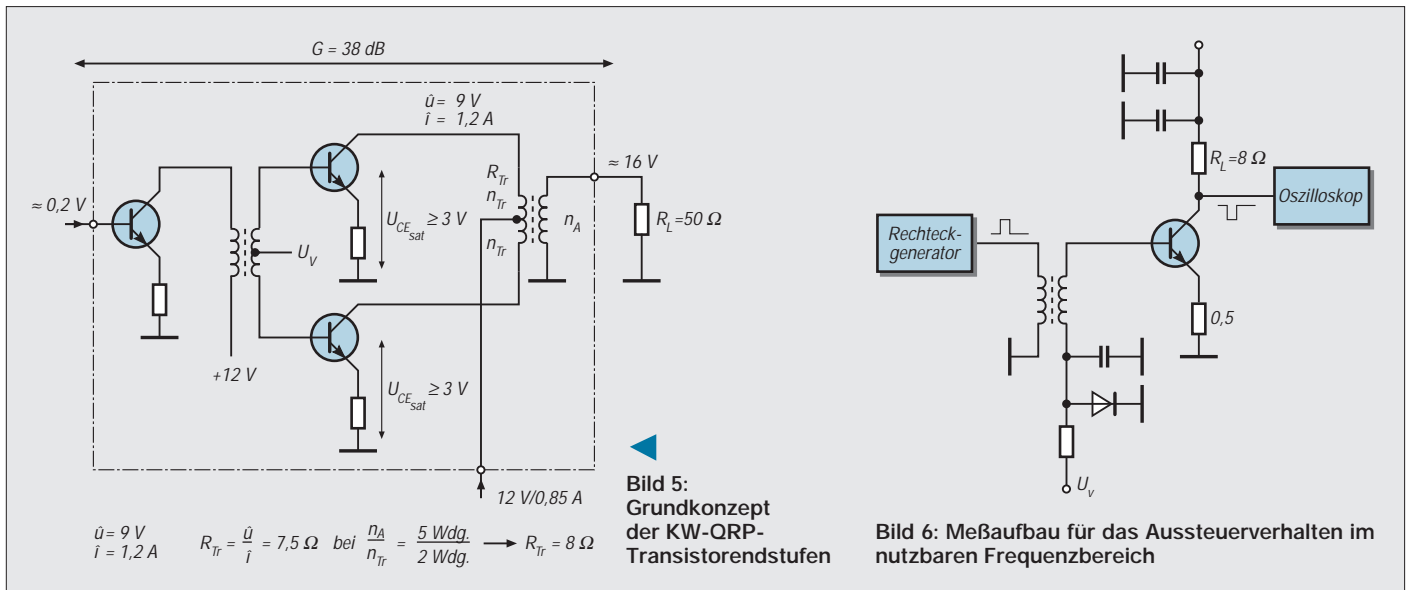


Bild 5: Grundkonzept der KW-QRP-Transistorendstufen

Bild 6: Meßaufbau für das Aussteuerverhalten im nutzbaren Frequenzbereich

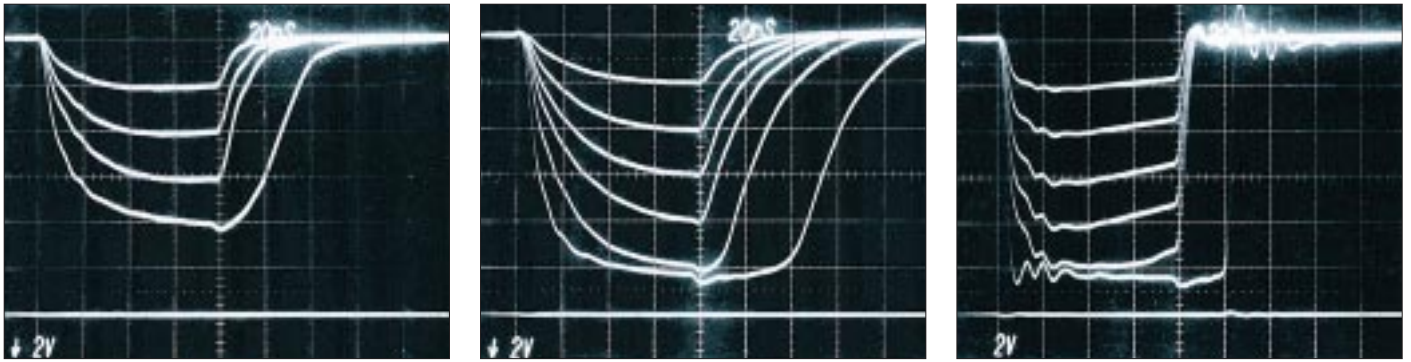


Bild 7: Testergebnisse aus dem Meßaufbau nach Bild 6 für SD 336 bzw. BD 135, 137, 139 (links), SD 346 bzw. BD 136, 138, 140 (Mitte) und KT 9205 bzw. MRF 260, 2 SC 1971 (rechts)

einstellt und der Ruhestrom beobachtet wird. Er muß stabil sein, ein Hin- und Herlaufen darf nicht erkennbar sein. Auch bei Erwärmung der Kühlflächen mit einem Lötkolben oder Föhn darf der Ruhestrom nicht weglaufen. Eine Zerstörung der Endstufentransistoren infolge des Hochlaufens der Vorspannungserzeugung ist sonst nämlich eine häufige Ausfallursache.

Einbau der Transistoren

Auch ein falscher Einbau kann Lebensdauer und Arbeitsweise der Transistoren stark beeinträchtigen. Die Kühlkörper sollten aus mindestens 1,5 mm dickem Aluminiumblech bestehen. Ich wähle bei meinen Transceiverkonstruktionen immer „systemgerechte Lösungen“, d.h., das Gehäuse oder die Gehäuserückwand dienen in der Regel als Kühlfläche. Insofern ist Bild 15 nicht typisch; ein solcher Kühlkörper vereinfacht allerdings die Erprobung.

Die vier Transistoren halten die Baugruppe am Kühlkörper. Auf der Montagefläche dürfen nach dem Herstellen der Befestigungsbohrungen keine Kratzer, Gratreste, Unebenheiten oder Späne zurückbleiben. Der Einbau der Transistoren muß außerdem ohne mechanische Spannungen erfolgen. Deshalb immer diese Reihenfolge einhalten: zunächst die Transistoren mit Sorgfalt anschrauben und sie erst dann einlöten.

Da die Metallflächen der Transistoren nicht auf Massepotential liegen, erfordert ihre Montage die Zwischenlage von Glimmerscheiben. Zur Verbesserung des Wärmeübergangs sollte man außerdem beidseitig Wärmeleitpaste dünn auftragen.

Bestückungsvarianten

Die Leiterplattenkonstruktion ermöglicht eine Vielzahl von Bestückungsvarianten. Die Bestückungsvariante wird entsprechend der Anschlußbelegung der HF-Leistungs-

transistoren durch die Verdrahtung am Emitteranschluß festgelegt.

Die Endstufentransistoren 2 SC 1971, 2 SC 1678 und 2 SC 2078 unterscheiden sich geringfügig in der Basis/Emitter-Spannung. Die Widerstände R12 und R13 sind für den Ruhestrom der Endstufe zuständig und entsprechend der Bestückungsvariante (Tabelle) zu wählen.

Für den Frequenzbereich 1,8 bis 30 MHz ist die Bestückungsvariante 97/01, kompensiert, optimal. Sie erreicht in diesem Frequenzbereich eine Leistungsverstärkung von $37 \text{ dB} \pm 1 \text{ dB}$ und arbeitet sowohl für CW als auch SSB im Frequenzbereich 1,8 bis 52 MHz. Selbst bei 52 MHz genügt für 5 W Ausgangsleistung ein Steuersignal von lediglich 350 mV.

Die Bestückungsvariante 97/03 eignet sich für CW-Transceiver im Frequenzbereich 1,8 bis 30 MHz. In SSB läßt sich diese Endstufe im Frequenzbereich 1,8 bis 21 MHz bis 5 W linear aussteuern; bei 30 MHz sind

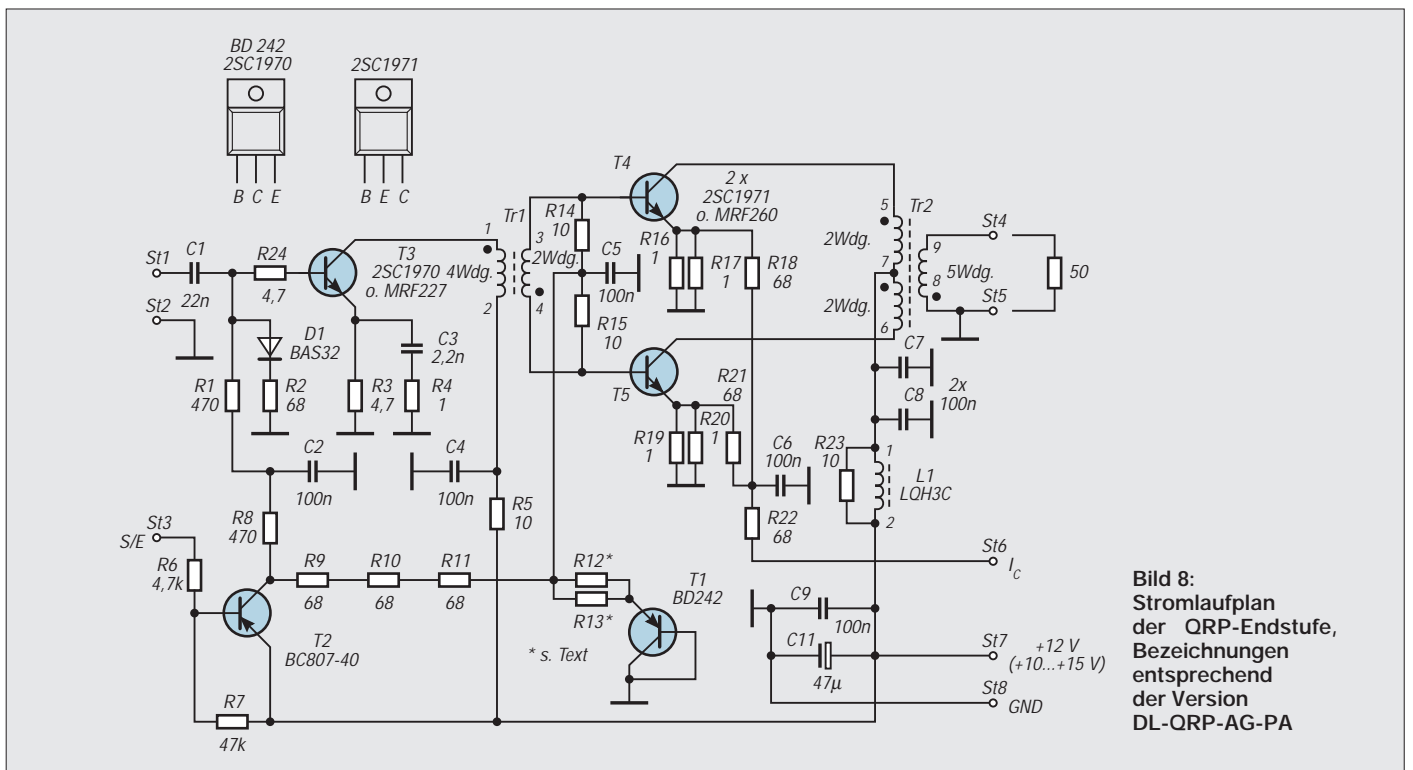


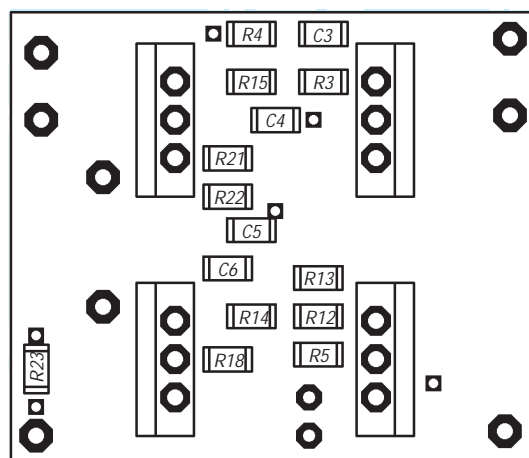
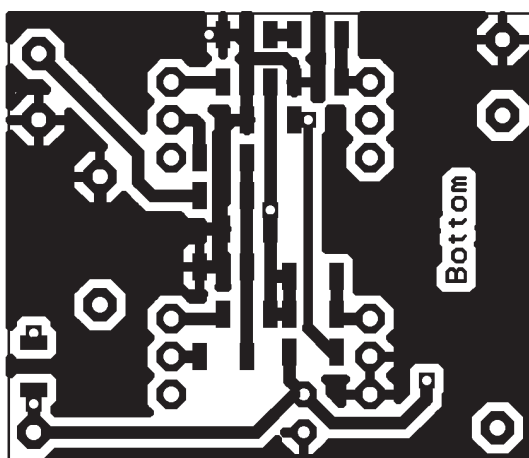
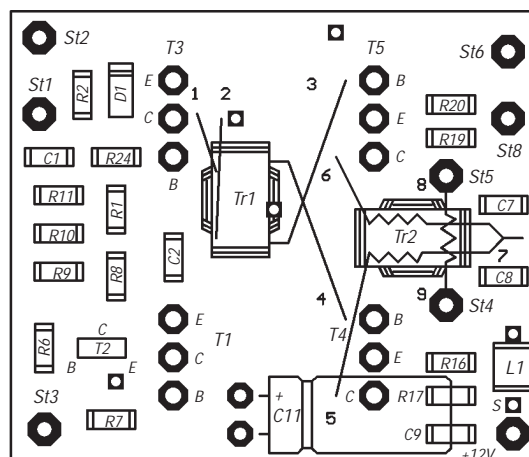
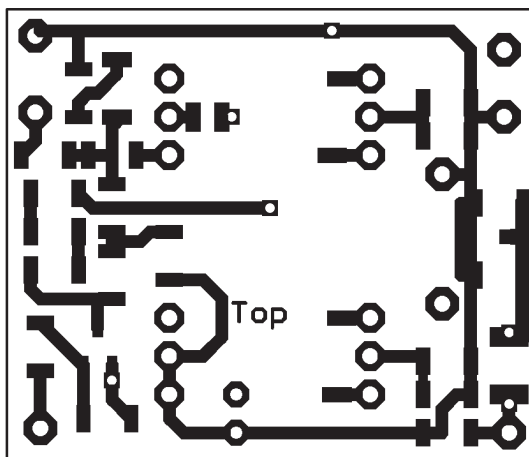
Bild 8: Stromlaufplan der QRP-Endstufe, Bezeichnungen entsprechend der Version DL-QRP-AG-PA

Bild 9:
Leitungsführung der Platine für die DL-QRP-AG-PA (Oberseite, M = 2:1)

Bild 10:
Bestückungsplan der Leiterplatte der DL-QRP-AG-PA (Oberseite, M = 2:1)

Bild 11:
Leitungsführung der Platine für die DL-QRP-AG-PA (Unterseite, M = 2:1)

Bild 12:
Bestückungsplan der Leiterplatte der DL-QRP-AG-PA (Unterseite, M = 2:1)



nur noch 3 W Ausgangsleistung linear nutzbar.

Die Bestückungsvariante 97/02 ist für SSB-Transceiver mit 1,8 bis 7 MHz oder für CW-Transceiver mit 1,8 bis 10 MHz gedacht. Man kann also je nach geplantem Frequenzbereich seine optimale Bestückungsvariante wählen. Die Kosten unterscheiden sich bei den Bestückungsvarianten nur wenig, so daß z.Z. lediglich die Bestückungsvariante 97/01, u.a. beim FA-Leserservice, als Bausatz für die inzwischen zur „DL-QRP-AG-PA“ avancierte Baugruppe erhältlich ist.

Die bei der ursprünglichen Platine (s. Foto, Bild 15) mögliche Anpassung an Transistoren abweichender Anschlußbelegung durch passend eingesetzte Brücken ist bei der als Bausatz vertriebenen DL-QRP-AG-PA nicht mehr vorgesehen. Dafür sind bei der gelieferten Platine die Durchkontaktierungen vorhanden und auch die SMD-Bauelemente bereits aufgelötet.

Wenn hier Transistoren abweichender Anschlußbelegung zum Einsatz kommen sollen, sollte man die entsprechenden Transistoranschlüsse kürzen und die richtigen Verbindungen durch kurze, gekreuzte Brücken herstellen.

Die Arbeit mit Vergleichstabellen

Auf der Grundlage von Vergleichslisten der Hersteller wurden äquivalente Bauelemente zur erprobten Originalbestückung angegeben, wobei sich selbstverständlich nicht alle Bauelementevarianten erproben ließen. Bei den HF-Leistungstransistoren wurden reproduzierbar gleiche Ergebnisse erzielt. Kritisch ist der Einsatz von nicht typisierten HF-Leistungstransistoren, denn bei diesen Bauelementen prüft der Hersteller das HF-Ausstellverhalten nicht. Hier hilft nur das beschriebene Testen mit Rechteckgenerator und Oszilloskop. Noch komplexer verhält es sich bei den Ferritbauelementen für den HF-Ausgangsüber-

trager; hier ist die Arbeit mit Vergleichstabellen nicht möglich, und es geht nicht ohne eine Erprobung im gewünschten Frequenzbereich.

SMD-Löten ist kinderleicht

Die Vorteile der SMD-Bestückung liegen auf der Hand. Man muß keine Löcher bohren und kann demzufolge dabei keine Boh-

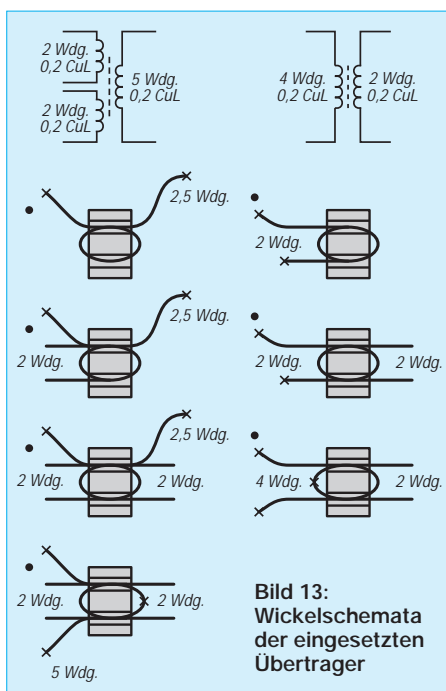


Bild 13:
Wickelschemata der eingesetzten Übertrager

rer abrechnen. Kein Einstecken der bedrahteten Bauelemente in die Bohrlöcher und keine abgeschnittenen Drahtenden, die sich im Teppich festkrallen – es geht also ganz leicht!

Mit einem normalen LötKolben (20 bis 40 W) und einer üblichen Spitze ist mit 0,5-mm-SMD-Lötzinn ohne Flußmittel ein Pad (Lötauge) zu verzinnen. Nun setzt man das SMD-Bauelement mit einer Pinzette auf und lötet es an. Die zweite Seite wird nur mit SMD-Lötzinn sauber verlötet und dann die erste Seite nachgelötet. SMD-Lötzinn ist unter der Bezeichnung Sn 60 Pb 38 Cu2/F-SW 34 erhältlich.

„Strickmuster“ der HF-Übertrager

Durch Zuschriften zu den Veröffentlichungen [1], [2] bekam ich eine Vorstellung davon, was beim Nachbau der HF-Übertrager alles für Fehler gemacht werden können. Deshalb wurden die HF-Übertrager für einfachen Aufbau optimiert. Sie benötigen im gesamten Frequenzbereich keine Kompensation der Streuinduktivität.

Beim Aufbau sollte man folgendes beachten:

- keinen alten Kupferlackdraht benutzen; sein Lack ist spröde und platzt ab, Windungsschlüsse bzw. Kurzschlüsse zum Kern sind die Folge, Fehlerbild: Die Ausgangsleistung wird nicht im vollen Frequenzbereich erreicht;

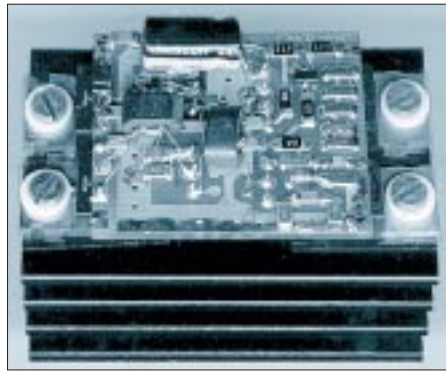
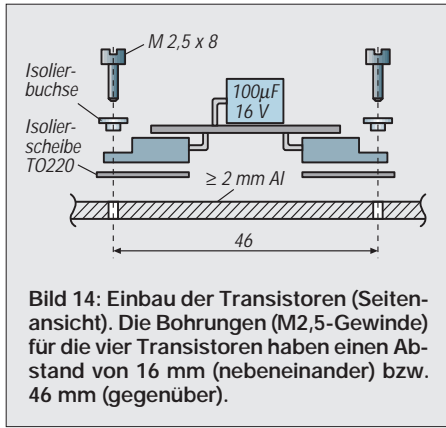


Bild 15: Eine fertige Endstufenbaugruppe DL2AVH 97/01 (mit Kühlkörper) Foto: TO

Betriebsverhalten bei $U_B = 12\text{ V}$

Typ	f_c [MHz]	U_E [V]	I_{ges} [A]	P_{out} [W]	P_{max} [W]
97/01	1,8	0,245	0,95	5	9,3
	10	0,203	0,90	5	9,3
	20	0,200	0,90	5	9,3
	30	0,245	0,90	5	9,2
	40	0,29	0,95	5	8,0
97/02	50	0,35	0,95	5	7,5
	1,8	0,20	0,94	5	9,3
	4	0,20	0,92	5	9,3
	7	0,25	0,95	5	9,3
	10	0,28	0,95	5	8,0
97/03	14	0,40	1,00	5	7,5
	1,8	0,23	0,90	5	9,3
	10	0,22	0,92	5	9,3
	20	0,22	0,95	5	9,1
	30	0,28	0,98	5	7,3

- nur die angegebenen Ferritbauelemente benutzen; niemals unbekannte aus der Bastelkiste, auch nicht, wenn sie gleich aussehen;
- Einbaulage, Ausrichtung der Übertrager und Anschlüsse entsprechend übernehmen.

Alle HF-Übertrager wurden mit Doppellockkernen realisiert. Die Wicklungen befinden sich auf dem Mittelsteg des Doppellockkerns. Das Strickmuster ist immer gleich: z.B. der Ausgangsübertrager 1×5 Wdg. und 2×2 Wdg. Wir fangen mit den 5 Wdg. an und wickeln 2,5 Wdg. auf den Mittelsteg. Darauf kommen nun die 2×2 Wdg., und dann werden die 2,5 Wdg. auf die 5 Wdg. ergänzt, d.h., die Koppelwicklungen von je 2 Wdg. befinden sich zwischen den beiden Teilen der 5-Wdg.-Wicklung.

Dazu noch ein paar typische Fehlervarianten:

- Ruhestrom zu hoch, Strombegrenzung 0,3 A spricht an: Diode D1 (BAS 32) wurde falsch herum bestückt.
- Keine Ausgangsleistung, kein Strom bei HF-Ansteuerung: Der Treibertransformator wurde falsch bestückt (2 Wdg./4 Wdg./2 Wdg.).
- Zu geringe Ausgangsleistung, hohe Stromaufnahme: Der Ausgangsübertrager Tr2 hat Windungsschluß.

■ Meßtechnik, die Quelle des Erfolgs

Der thermische Leistungsmesser QRP – Y25VJ 88/05 zeichnet sich durch einfachen Aufbau, geringen Preis, unkomplizierte Eichung und geringe Zeitkonstante aus. Mit diesem Leistungsmesser läßt sich die

HF-Ausgangsleistung mit hoher Genauigkeit bestimmen. Kleinste Fehler beim Aufbau der Endstufen sind so erkennbar. Ohne Meßtechnik können sich anderenfalls kleine Fehler aufsummieren, und die Freude am Selbstbau hält dann nicht lange an.

Als Meßwandler dient eine Kleinlampe 16 V/0,1 A, gekoppelt mit einer Fotodiode SP 126 (BP 104). Die Fotodioden SP 126 und BP 104 besitzen jeweils ein schwarzes Plastikgehäuse (Spektralfilter). Bei Verwendung einer Fotodiode ohne Spektralfilter (transparentes Gehäuse) ändert sich der Kurvenverlauf der Leistungsanzeige. Mittels einer Gleichspannung läßt sich die Eichkurve recht präzise aufnehmen. Diese Eichkurve wird am Leistungsmesser (Bild 17) angebracht.

Im Leistungsbereich 1 bis 10 W ändert sich der wirksame Abschlußwiderstand, bedingt

Bild 16: Stromlaufplan des Leistungsmessers

Der Stromlaufplan zeigt die Schaltung des Leistungsmessers. Er besteht aus einer DC-Eingangsspannung von 30 MHz, die über einen Widerstand $R_L = 50\Omega$ an eine Reihe von 9 x 620 Ohm Widerständen angeschlossen ist. Ein 150 Ohm Widerstand ist parallel zur Schaltung geschaltet. Die Schaltung enthält eine 5 W Lampe, einen 10 W Widerstand, eine BP104 (SP126) Fotodiode, eine 16 V 0,1 A Lampe und eine 33nF Kapazität. Die Stromaufnahme beträgt $\approx 1\text{ mA}$.

Bestückungsvarianten

Bestückungsvariante	R_{12} [Ω]	R_{13} [Ω]	T3	T4, T5	Frequenzbereich [MHz]
97/01	2,22	-	2 SC 1970	2 SC 1971	1,8 ... 50
97/02	2,2	4,7	2 SC 1678	2 SC 1678	1,8 ... 14
	2,2	1	2 SC 2078	2 SC 2078	
97/03	2,2	4,7	2 SC 1970	2 SC 1678	1,8 ... 30
	2,2	1	2 SC 1970	2 SC 2078	

Das verringert, wie früher bei den Ausgangstransformatoren von Röhren-HiFi-Verstärkern, die Streuinduktivität.

■ Inbetriebnahme – kein Problem

Eine Inbetriebnahme im üblichen Sinne ist eigentlich nicht erforderlich und nur etwas für Funkamateure mit schwachen Nerven. Sie stellen die Strombegrenzung auf 0,3 A ein und messen ohne HF-Ansteuerung den Ruhestrom. Er soll $240\text{ mA} \pm 20\text{ mA}$ betragen. Außerdem sollten etwa folgende Spannungen meßbar sein: Kollektor T2 – 12 V, Basis T3 – 1,2 bis 1,3 V, Basis T4 und T5 – 700 mV; Emitter T4 und T5 – 30 mV, St6 – 30 mV. Stellen sich diese Werte nicht ein, liegt ein Bestückungsfehler vor.



Bild 17: Ansicht des thermischen Leistungsmessers (die Eichkurve wurde oben aufgeklebt) Foto: DL2AVH

durch die Temperaturabhängigkeit des Widerstands des Glühfadens der Kleinlampe 16 V/0,1 A, zwischen 49 und 56 Ω .

Die Einzelwiderstände sollten jeweils 1 W vertragen. Einer kurzzeitigen Überlastung steht dann weniger die Widerstandskombination als die geringe Zeitkonstante der Lampe entgegen.

Literatur

- [1] Seifert, H.: Ein SSB/CW-Allband-Portabletransceiver nach dem Direktmischprinzip, FUNKAMATEUR 28 (1979), H. 10, S. 500; H. 11, S. 554; H. 12, S. 606
- [2] Seifert, H., Hermann, T.: „Jena 85“ – ein zum 1,8-MHz/3,5-MHz-Transceiver erweiterter „AFE 12“, FUNKAMATEUR 34 (1985), H. 8, S. 389; H. 9, S. 441
- [3] Zenker, P., DL2FI: Die DL-QRP-AG-PA, ein Selbstbauprojekt, QRP-Report 2/98, S. 4

Transverter 28 MHz/144 MHz mit Ringmischern und hoher Eingangsselektion

WOLFGANG SCHNEIDER - DJ8ES

Der Selbstbau von Transvertern erfreut sich unter uns Funkamateuren nach wie vor großer Beliebtheit. Und das nicht nur für Spezialanwendungen im Gigahertzbereich!

Insbesondere in den VHF- und UHF-Bandsegmenten sind Transverter auch ohne aufwendigen Meßgerätepark nachbausicher. Das gilt ebenso für das notwendige Know-how. Dem Nachbauer öffnet sich damit zumindest ein Tor für individuelle Modifikationen.

Dieser Beitrag beschreibt einen Transverter, der einen Transceiver mit 28-MHz-Bereich für das 2-m-Band tauglich macht. Aus der Verwendung eines Ringmischers und hoher Eingangsselektion resultieren ein gutes Intermodulationsverhalten und Großsignalfestigkeit. Wer die in diesem Konzept ohnehin schon guten Werte noch verbessern möchte, findet durch das geradlinige Design sicher noch Ansatzpunkte.

■ Oszillator

Das Herzstück des Transverters 28 MHz/144 MHz ist der aus Mikrowellenanwen-

dungen hinlänglich bekannte Quarzoszillator mit einem Feldeffekttransistor (FET) J 310. Die Quarzfrequenz beträgt 116,0 MHz. Darüber hinaus enthält die Schaltung als frequenzbeeinflussende Bauteile noch das Neosid-Fertigfilter BV 5061 mit 0,1 µH und den 12-pF-Kondensator am Drain.

Über nur 1 pF wird die Pufferstufe lose angekoppelt. Der wiederum eingesetzte J 310 verstärkt das Oszillatorsignal auf knapp 20 mW bei 116,0 MHz.

Der diskret aufgebaute Wilkinsonhybrid verteilt den Oszillatorpegel gleichmäßig auf Sende- und Empfangsmischer. So steht

beiden Ringmischern IE-500 der erforderliche Oszillatorpegel zur Verfügung.

■ Sendeteil

Der Sendemischer erhält außer dem 116-MHz-Oszillatorsignal das 28-MHz-Signal vom Kurzwellentransceiver. Dessen Steuersignal für Transverterbetrieb sollte auf eine separate Buchse (z.B. RF-Out) herausgeführt sein. Der Pegel ist vom Gerätetyp abhängig und deshalb nicht universell für den Transverter passend. Das Dämpfungsglied am Transvertereingang erlaubt eine individuelle Anpassung und ist den Erfordernissen entsprechend der Tabelle zu dimensionieren.

Die Steuerleistung an Pin 3 und 4 des IE-500 sollte 0,5 mW nicht überschreiten. Höhere Werte verschlechtern lediglich das Ausgangsspektrum des Senders nachhaltig (Intermodulation).

Das Zweikreisfilter sibt das Nutzsignal auf 144 MHz (116 MHz + 28 MHz) aus. Bereits hier wird eine gute Unterdrückung von Oszillator- und Signalfrequenz erreicht. Ein zweites gleichartiges Filter hinter dem Verstärker bringt die Werte auf den gewünschten Standard.

Bei der eben erwähnten Verstärkerstufe handelt es sich um ein MMIC (Monolithic-Mikrowave-Integrated-Circuit) MSA 0885.

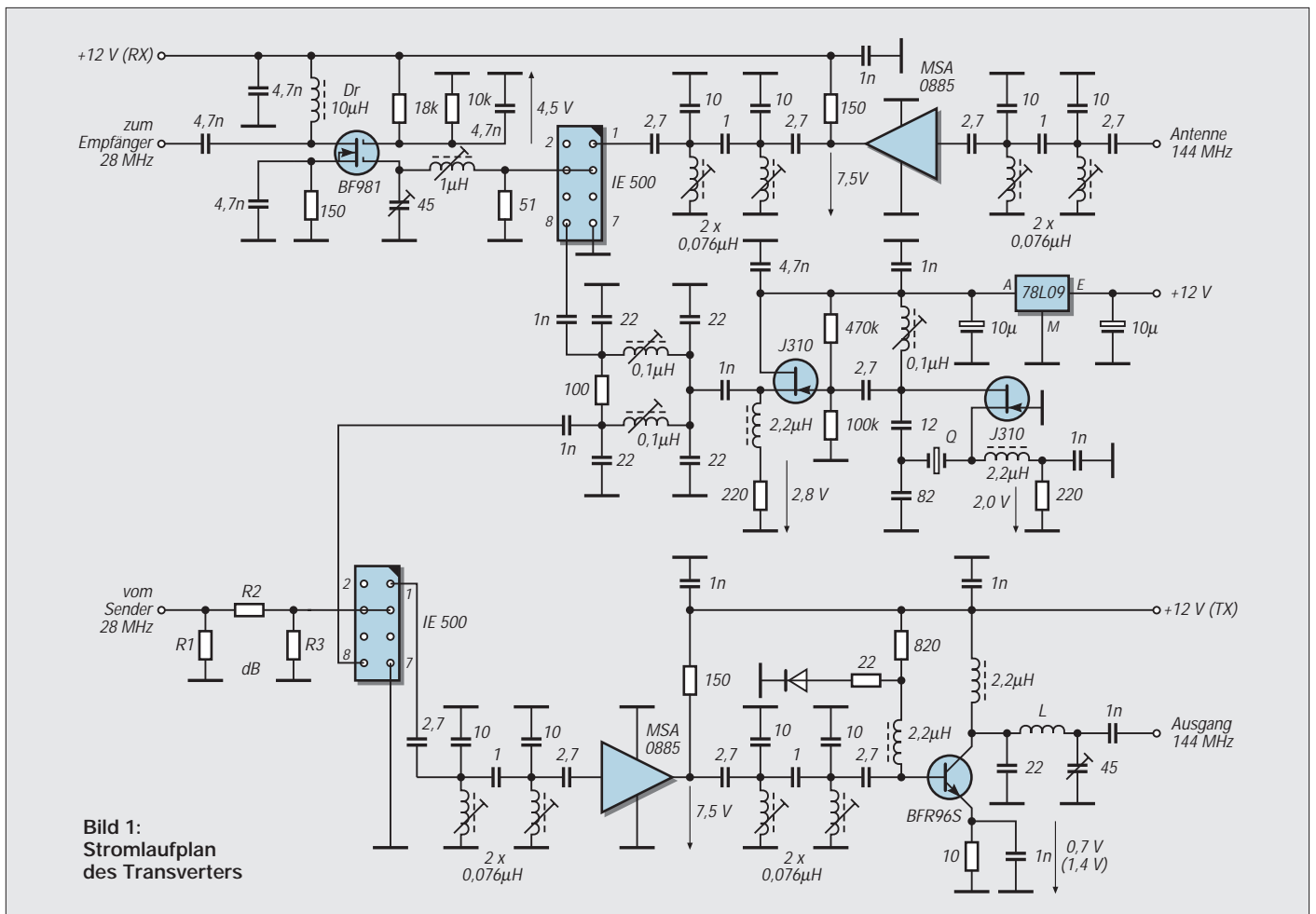


Bild 1: Stromlaufplan des Transverters

Dieser Baustein liefert bei 144 MHz etwa 30 dB Verstärkung und eine maximale Ausgangsleistung von 10 mW. An dieser Stelle ist insbesondere auf einen sauberen Einbau mit kurzen Anschlüssen zu achten, da sonst möglicherweise Schwingneigung auftritt (vgl. Aufbauhinweise).

Letztlich verstärkt die Transistorstufe mit einem BFR 96 S das Sendesignal auf einen Pegel von mehr als 100 mW. Damit läßt sich dann ein Verstärker (Linearendstufe) ansteuern.

Für ihren Aufbau bietet die Literatur viele Anregungen.

Empfangsteil

Der Empfangszweig erreicht seine hohe Selektivität insbesondere durch das Zweikreis-Bandfilter direkt am Eingang. Da sich der gesamte Transverter streng an den Maßstäben der 50-Ω-Technik orientiert, ist dieses Filter ebenso wie das im Sender aufgebaut. Die Filterwerte habe ich rechnerisch ermittelt und dann simuliert. Bild 5 stellt das Ergebnis dar.

Bevor das Empfangssignal auf das 10-m-Band heruntergemischt wird, durchläuft es zunächst noch eine Verstärkerstufe (MSA 0885) und das zweite Bandpaßfilter.

Auch im Empfangszweig findet ein Ringmischer IE-500 Verwendung. Dessen ZF-Port (Pin 3 und 4) ist mit einem 51-Ω-Widerstand abgeschlossen, was eine saubere Anpassung für alle auftretenden Frequenzen bedeutet. Auch hier gilt das Stichwort Intermodulationsverhalten.

Das heruntergemischte Empfangssignal wird über die LC-Kombination 1-μH-Neosid-Spule und den Folientrimmer 45 pF hochohmig ausgekoppelt und der rauscharmen Verstärkerstufe mit einem Dual-Gate-MOS-FET BF 981 zugeführt. Dessen Verstärkung von etwa 20 dB garantiert den für Kurzwellentransceiver notwendigen Empfangspegel.

Aufbauhinweise

Die Platine für den Transverter 28 MHz/144 MHz besteht aus doppelseitig kupferbeschichtetem Epoxidharzmaterial und hat die Abmessungen 120 mm × 100 mm. Alle Bauelemente sind von der voll kaschierten Seite her zu bestücken. Dazu sind die Lötunkte nach dem Bohren (0,8-mm-Bohrer) von der Masseseite her mit einem 2,5-mm-Bohrer freizufräsen (vgl. Bild 4). Das gilt nicht für Masseanschlüsse, die ggf. beidseitig zu verlöten sind!

Die Stripline-Transistoren (BF 981, BFR 96S) und die MMIC (MSA 0885) werden in die Platine eingelegt. Dazu sind entsprechende Bohrungen, 2,5 mm für die Transistoren, herzustellen. Diese Maßnahme gewährleistet den HF-gerechten Einbau mit kurzen Anschlüssen. Das wiederum garantiert ein stabiles Be-

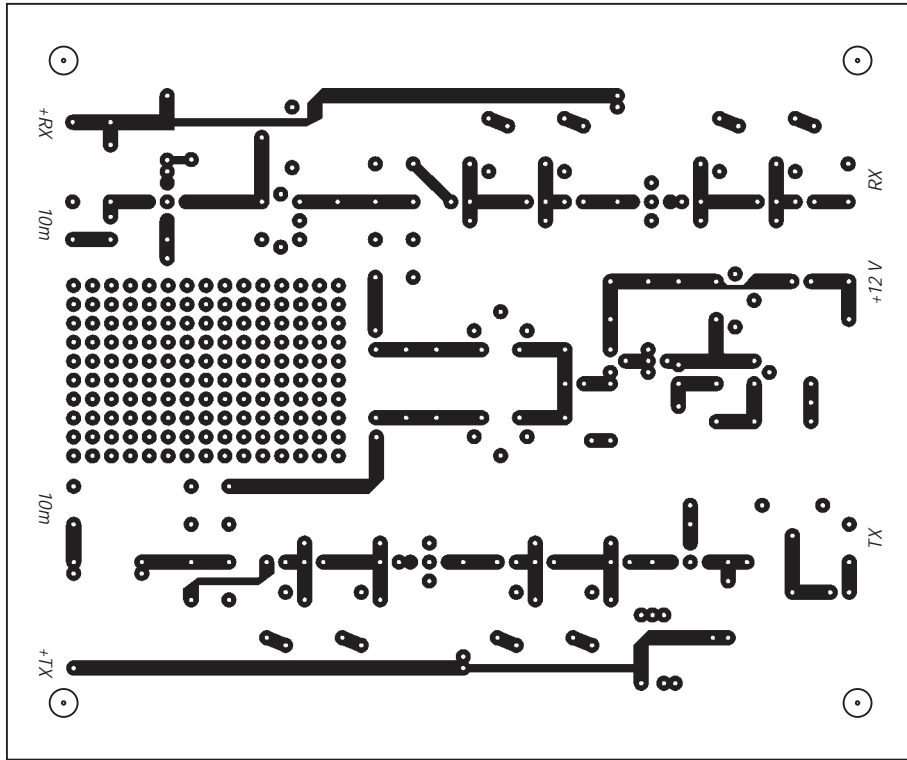


Bild 2: Leitungsführung der Platine für den Transverter aus zweiseitig kaschiertem Material. Die Gegenseite (Bestückungsseite) bleibt als Massefläche erhalten.

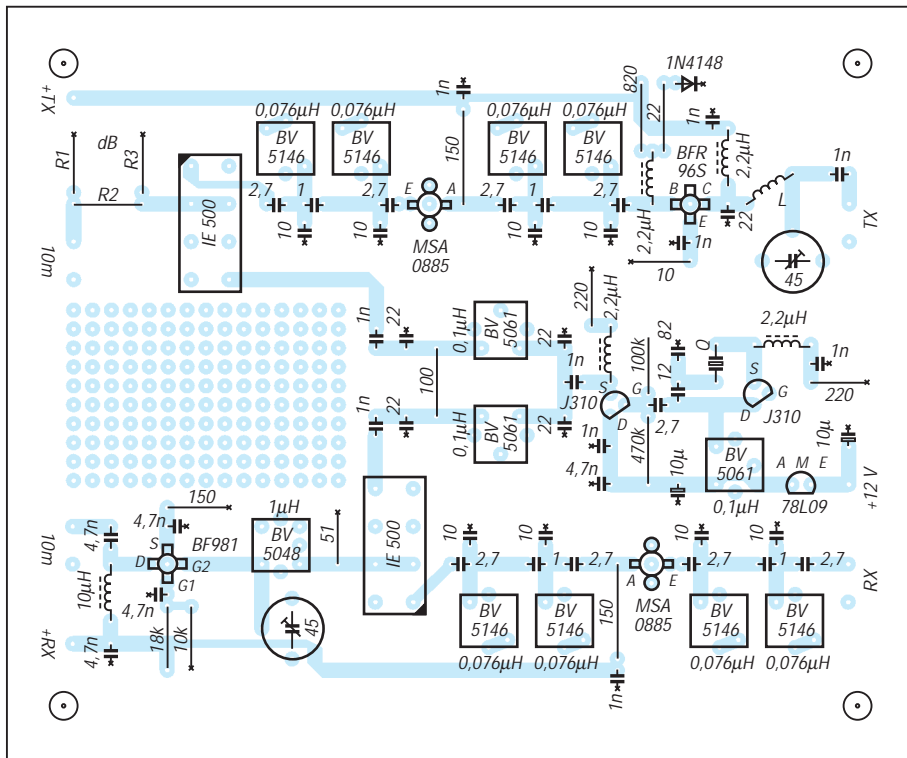


Bild 3: Bestückungsplan der Leiterplatte des Transverters. Nicht Massepotential führende Bohrungen sind auf der Bestückungsseite freizusenken, Masseanschlüsse (durch Kreuze gekennzeichnet) einfach auf der Bestückungsseite anzulöten oder ggf. durchzukontakten.

Dimensionierung des Eingangs-Dämpfungsgliedes des Sendesetzers

Pin [mW]	d [dB]	R ₁ [Ω]	R ₂ [Ω]	R ₃ [Ω]
0,5	0	—	0	—
1	3	300	18	300
2	7	120	47	120
5	10	100	68	100
10	13	82	100	82
20	17	68	180	68
50	20	62	240	62
100	23	56	330	56
200	27	56	560	56
500	30	56	820	56

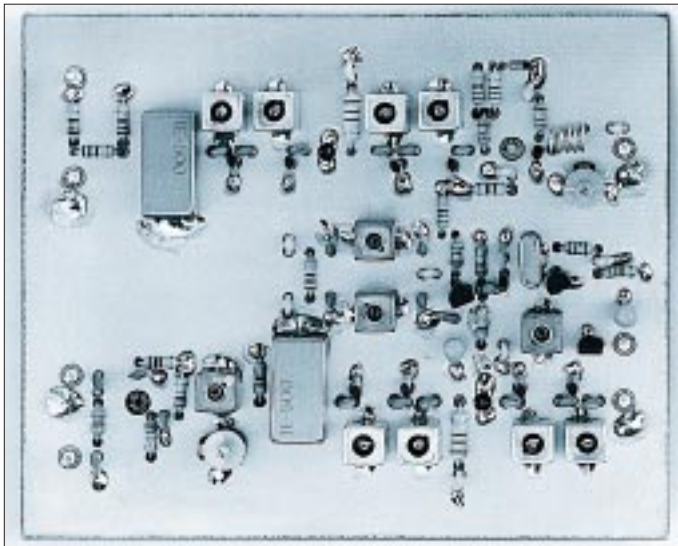


Bild 4:
Eine fertig bestückte
Transverter-
Leiterplatte

triebsverhalten (ohne Schwingneigung) und Nachbausicherheit. Alle Bandfilter, die beiden Ringmischer und beide Folientrimmer werden ebenfalls an je zwei Punkten mit der Massefläche verlötet.

In diesem Zusammenhang ein Hinweis: Die technischen Daten verschiedener Ringmi-

scher, z.B. SBL-1, entsprechen zwar etwa denen eines IE-500, doch sind bisweilen die Masseanschlüsse nicht mit dem Gehäuse verbunden und müssen daher im Vorlauf mittels Hohlknoten auf der Platine durchkontaktiert werden.

Die Auskoppelspule L am Kollektor des BFR 96 S hat 4,5 Windungen und besteht aus versilbertem Kupferdraht von 0,8 mm Durchmesser. Spulendurchmesser und Abstand der Windungen zueinander ergeben sich aus den Lötunkten. Der lichte Abstand zur Platine beträgt 1 mm.

Die Platine umfaßt einen zusätzlichen Abschnitt mit Lötunkten im 2,5-mm-Raster. Dieses Feld ist für individuelle Ergänzungen, z.B. Relais für die Send/Empfangs-Umschaltung oder Treiber für LED (rot = TX, grün = RX), vorgesehen und völlig frei verfügbar.

■ Inbetriebnahme

Nachdem die Leiterplatte vollständig bestückt ist, sollte man sie zunächst sorgfältig auf etwaige Bestückungsfehler prüfen. Sind alle Bauelemente richtig eingesetzt und verlötet, kann der Transverter Stufe für Stufe in Betrieb genommen werden.

Die Versorgungsspannung beträgt für alle Komponenten +12 V. Daraus resultieren die Ruheströme (d.h. ohne Ansteuerung) von 15 mA für den Oszillator, 45 mA für den Empfangs- und 100 mA für den Sendetrakt. Bei Vollaussteuerung steigt der Strom in letzterem auf 160 mA.

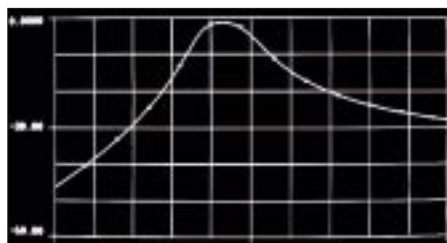


Bild 5: Durchlaßkurve des Empfänger-Eingangsfilters zwischen 100 und 200 MHz

Als erstes erfolgt die Inbetriebnahme des Quarzoszillators. Beim vorsichtigen Durchdrehen des Kerns der Schwingkreisspule (0,1 µH) muß er sofort anschwingen. Bei etwas unterhalb des Punktes für die maximale Ausgangsleistung eingestelltem Kern, schwingt der Oszillator beim nächsten Einschalten wieder sicher an.

Das Anschwingverhalten läßt sich mit einem hochohmigen Tastkopf hinter der Pufferstufe am Auskoppelkondensator 1 nF prüfen. Zum Messen der Leistung muß die Schaltung an dieser Stelle aufgetrennt und ein geeignetes Milliwattmeter angeschlossen werden. Die HF-Leistung sollte hier etwa 10 mW betragen. Für den Sendemischer ist während des Aufbaus das Dämpfungsglied vor dem Ringmischer entsprechend der verfügbaren Steuerleistung zu dimensionieren (s. Tabelle).

Bei Ansteuerung mit einem 10-m-CW-Signal sind jetzt lediglich die beiden Bandfilter mittels der Spulenkerns und der 45-pF-Folientrimmer am Ausgang auf maximale Ausgangsleistung (200 bis 250 mW) einzustellen.

Der Empfänger sollte sofort eine starke Bake oder das Ortsrelais empfangen können. Danach ist wie beim Abgleich des Sendemischer vorzugehen, zuerst den Trimmer 45 pF zwischen Ringmischer und ZF-Verstärker (BF 981), anschließend die beiden Bandfilter auf maximalen S-Meter-Ausschlag am Nachsetzer abgleichen. Ein Feinabgleich könnte dann noch bei einem schwachen FM-Signal auf minimales Rauschen oder ohne Signal in SSB-Stellung auf maximales Rauschen erfolgen.

Der Stromlaufplan enthält an allen relevanten Punkten Spannungswerte. Sollten Schwierigkeiten auftreten, kann der Vergleich mit diesen Angaben erste Hinweise auf die Fehlerursache geben.

■ Betriebshinweise

Der Sendezug im Transverter liefert mehr als 200 mW auf 144 MHz. Diese Leistung dient zur Ansteuerung eines nachfolgenden Verstärkers (PA). Dafür bieten sich grundsätzlich zwei Varianten an: konventioneller zwei- oder dreistufiger Transistorverstärker oder ein modernes Hybridmodul (z.B. M 57727 von Mitsubishi). Letzteres liefert auf sehr unkomplizierte Weise Ausgangsleistungen von 20 bis 50 W.

Das Hauptaugenmerk liegt beim Empfänger auf hoher Eingangsselektion und Großsignalfestigkeit. Deshalb findet sich im Eingang zunächst ein Zweikreis-Bandfilter; erst dann wird verstärkt. Die Rauschzahl ist dadurch mit etwa 5 dB allerdings relativ hoch. Da heute zumindest bei UKW-DX-Stationen der Mastvorverstärker obligatorisch ist, erreicht das Gesamtsystem damit die wünschenswerte Empfängerempfindlichkeit.

Bauteileliste

2 FET J 310
1 Transistor BFR 96 S
1 Dual-Gate-MOSFET BF 981
2 MMIC MSA 0885
1 Spannungsregler 78 L 09
1 Diode 1 N 4148
2 Ringmischer IE-500 bzw. SBL-1
1 Quarz 116,0 MHz, Serienresonanz, 7. Oberton, HC18U bzw. HC25U
1 10 Ω, Widerstand 0,1 W, RM 10 mm
1 22 Ω, Widerstand 0,1 W, RM 10 mm
1 51 Ω, Widerstand 0,1 W, RM 10 mm
1 100 Ω, Widerstand 0,1 W, RM 10 mm
1 150 Ω, Widerstand 0,1 W, RM 10 mm
2 220 Ω, Widerstände 0,1 W, RM 10 mm
1 820 Ω, Widerstand 0,1 W, RM 10 mm
1 10 kΩ, Widerstand 0,1 W, RM 10 mm
1 18 kΩ, Widerstand 0,1 W, RM 10 mm
1 100 kΩ, Widerstand 0,1 W, RM 10 mm
1 470 kΩ, Widerstand 0,1 W, RM 10 mm
2 Kohleschichtwiderstände 150 Ω, 0,5 W, RM 12,5 mm
4 1 pF, ker. Scheibenk. EGPU, RM 2,5 mm
9 2,7 pF, ker. Scheibenk. EGPU, RM 2,5 mm
8 10 pF, ker. Scheibenk. EGPU, RM 2,5 mm
1 12 pF, ker. Scheibenk. EGPU, RM 2,5 mm
5 22 pF, ker. Scheibenk. EGPU, RM 2,5 mm
1 82 pF, ker. Scheibenk. EGPU, RM 2,5 mm
10 1 nF, ker. Scheibenk. EGPU, RM 2,5 mm
5 4,7 nF, ker. Scheibenk. EGPU, RM 2,5 mm
2 Folientrimmer 45 pF, violett
2 Tantal-Elektrolytkondensatoren 10 µF/25 V
3 Neosid-Fertigfilter BV 5061, 0,1 µH, blau/braun
1 Neosid-Fertigfilter BV 5048 1 µH, gelb/grau
8 Neosid-Fertigfilter BV 514630, 0,076 µH
4 Drossel 2,2 µH, RM 5 mm
1 Drossel 10 µH, RM 5 mm
1 Spule 4,5 Wdg. CuAg-Draht, 0,8 mm (L) 8 Hohlknoten
11 Löt Nägel, 1,3 mm
1 Platine Transverter 28 MHz/144 MHz, doppelseitig kaschiert

Allband-Vertikalantenne für unterwegs

Dipl.-Ing. (FH) ANDREAS AURICH – DL2JWN

Die beschriebene Antenne wurde vor einiger Zeit in einer Mailbox im PR-Netz entdeckt und dort von einem französischen OM als sehr preiswerte und einfach aufzubauende Allbandantenne empfohlen. Ich habe sie aufgebaut und erfolgreich erprobt.

Die Antenne besteht lediglich aus einem etwa 6,70 m langem vertikalem Strahlerelement und drei oder mehr Radials gleicher Länge, die vom Speisepunkt horizontal oder nach unten geneigt weggeführt werden. Die Speisung erfolgt mit einer beliebig langen Paralleldrahtleitung. Es eignen sich z.B. die bekannte Wireman-Leitung, eine Eigenbau-Hühnerleiter oder auch alte TV-Flachbandleitung (die es in Tschechien und gelegentlich auch noch hierzulande zu kaufen gibt).

Der Antennentuner macht's

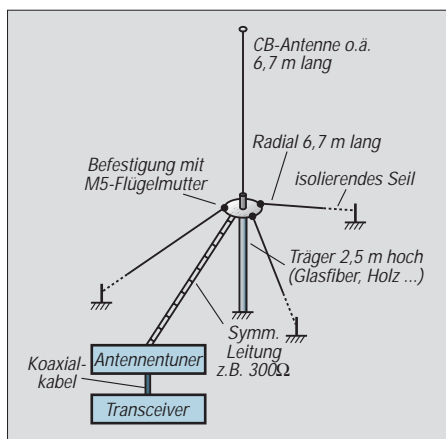
Mit einem üblichen Antennenanpaßgerät, das über einen eingebauten Balun zum Anschluß symmetrischer Antennen verfügt, oder über einen „echten“ symmetrischen Koppler (Anneck), läßt sich die Antenne auf allen Bändern problemlos auf ein SWV von 1:1,0 abstimmen. Je nach verwendetem Koppler kann es aber u.U. Schwierigkeiten beim Betrieb auf 160 m geben, wenn die eingebauten LC-Transformationsglieder nicht ausreichend bemessen oder nicht mit genügend Blindleistung belastbar sind.

Funktionsweise

Die Antenne ist nicht eindeutig einer bestimmten Funktionskategorie zuzuordnen. Auf den ersten Blick erinnert ihr Aufbau natürlich an eine Groundplane. Deren Einspeisung erfolgt aber erdunsymmetrisch, d.h., der HF-Stromkreis schließt die Erde ein. Die Radials dienen nur der Verringerung der Erdverluste. Wegen der hier benutzten symmetrischen Einspeisung lassen sich jedoch auch Parallelen zu einem vertikalen Dipol herstellen, dessen erdseitiger Schenkel zur Erzielung einer verringerten Aufbauhöhe abgewinkelt ist.

Die dadurch auftretende horizontale Richtwirkung läßt sich durch drei oder mehr Drähte in Rundstrahlung verwandeln. Allerdings ist das Gebilde aufgrund des Aufbaus, im Gegensatz zum echten Dipol, eher unsymmetrisch zu nennen. Das führt zwangsläufig zu keinem völlig strahlungsfreien Energietransport auf der Speiseleitung. Sie strahlt hier durch die gestörte Symmetrie stärker. Man vermeide deshalb die unmittelbare Nachbarschaft von Speiseleitung und störanfälligen Geräten.

Auch bei bekannten horizontalen Bauformen, wie z.B. bei der FD-4, werden unsymmetrische Strahlerlängen an einen Balun mit symmetrischem Ausgang angeschlossen, oder sie wird direkt über eine Hühnerleiter gespeist. Die Längen von Strahler und Speiseleitung spielen insofern keine große Rolle, als das gesamte Antennensystem aus Strahler und abgestimmter Speiseleitung besteht und mit dem Antennenkoppler immer in Resonanz zu bringen ist.



Durch diese Art der Speisung holt man sich quasi den Antennenfußpunkt ins Shack. Dabei sind die Strom/Spannungs-Verhältnisse am senderseitigen Ende der Speiseleitung nicht identisch mit denen am Einspeisepunkt der Antenne. Sie werden je nach Betriebsfrequenz und Länge der Speiseleitung transformiert. Der Koppler als Bestandteil des Antennensystems sorgt für die Herstellung der Anpassung und stimmt außerdem die praktisch immer vorhandenen Blindanteile weg.

Diese einfache Möglichkeit, im Grunde beliebig lange (vorzugsweise symmetrische) Drahtantennen auf sämtlichen Bändern sauber anzupassen, ist seit der Erfindung des Koaxialkabels etwas in Vergessenheit geraten und erst seit der Einführung der WARC-Bänder wieder in Erinnerung gekommen. Der bekannte Nachteil der problematischeren Verlegung von Paralleldrahtleitungen wird häufig zu dramatisch dargestellt.

Muß die Speiseleitung z.B. in der Nähe von Wänden o.ä. entlanglaufen, so verdreht

man sie mehrfach und erreicht dadurch eine gleichmäßigere kapazitive Belastung beider Leiter. Auch Wanddurchführungen sind kein Problem.

Generell gilt für symmetrische Strahler mit symmetrischer Speiseleitung: Die eigentliche Abstrahlung durch die Antenne selbst erfolgt nicht mehr erdbezogen, was die Beeinflussung von Fernseh- und Rundfunkempfängern, die ja erdbezogene Antennenspannungen verarbeiten, drastisch verringert. Und was für den Sendefall gilt, trifft natürlich auch für den Empfang zu.

Der Grundstörmpegel (man made noise) ist weitaus niedriger, da sich ein beträchtlicher Teil davon bei guter Symmetrie aufhebt (am eigenen Standort kann ich nach Aufbau eines mittels Hühnerleiter gespeisten Dipols z.B. völlig störungsfrei einen Computer an der Station betreiben, was mit unsymmetrisch gespeisten Antennen nie möglich war).

Es ist geradezu verblüffend, wie der Störmpegel ansteigt, wenn man die Antenne nur mit einem Schenkel anschließt. Das nervende Dauerthema TVI existiert ebenfalls nicht mehr. Allerdings sind diese Vorteile für die beschriebene Antenne kaum ausgeprägt, da sie eben vom Aufbau her nicht symmetrisch ausgeführt ist. Sie bezieht ihre Allbandtauglichkeit jedoch aus der Art der Speisung und stellt, verglichen mit handelsüblichen Vertikalantennen, eine äußerst preiswerte Alternative dar.

Praktische Ausführung

Für das vertikale Strahlerelement habe ich eine etwa 6,7 m lange CB-Funk-Antenne verwendet, da sie bereits eine solide Mastbefestigung besitzt (und außerdem als Schnäppchen für unter 20 DM erhältlich war!). In Baumärkten wird auch Aluminiumrohr verschiedener Durchmesser angeboten, das sich teleskopartig ineinander stecken läßt. Man bringt an einem Ende der Rohrstücke Schlitz an und klemmt die eingesteckten Rohrstücke mittels Kfz-Schlauchbändern, die es in passenden Größen gibt, fest.

Aber Vorsicht: Jene Sorte Rohr, die so ganz besonders toll aussieht, ist stark eloxiert und so nicht verwendbar.

Eine gut isolierte Mastbefestigung muß man dann allerdings selbst herstellen. Bei Verwendung einer fertigen CB-Antenne sind lediglich eventuelle Verlängerungsspulen u.ä. zu entfernen und der Strahler direkt an die PL-Buchse anzuschließen. Für den Anschluß der Radials habe ich drei Löcher in die Unterseite der Halterung gebohrt, in denen sich M5-Schrauben mit Flügelmuttern und Zahnscheibe befinden.

Die Radials bestehen aus plastisolierter Litze mit angelöteten Kabelschuhen und dienen gleichzeitig als Abspannungen für

die Antenne. Sie wurden dazu an den Enden noch durch Zeltleinen mit den dazugehörigen Spannern verlängert. Da ich die Antenne aus Platzgründen nicht ständig stehen lassen kann und nur portabel in einer Gartenkolonie betreibe, soll sie sich schnell auf- und abbauen lassen.

Die Muttern der Mastbefestigungsbügel sind deshalb durch Flügelmuttern ersetzt, und die mit Bananensteckern versehene Speiseleitung wird einfach in die PL-Buchse und eine zusätzlich daneben angebrachte Telefonbuchse gesteckt. Als Speiseleitung verwende ich altes 300-Ω-TV-Flachbandkabel, dessen Länge, den örtlichen Gegebenheiten entsprechend, etwa 11 m beträgt.

Der Strahler selbst wird an einer etwa 2,5 m langen und 40 mm dicken Holzstange montiert. Die ganze Antenne steht also nur in geringer Höhe, und die Radials enden knapp über dem Boden. Demontiert und zusammengeschieben ist das Ganze nur etwa 1,4 m lang und paßt damit in jeden Kofferraum.

Auf- und Abbau ist auch ohne Helfer in wenigen Minuten zu bewerkstelligen. Mit Hilfe eines zusätzlichen „Zweibeins“ aus

verbundenen Latten, auf das man die Antenne schräg auflegt, lassen sich die ersten beiden Radials am Boden befestigen. Dann wird der Strahler aufgerichtet und das dritte Radial unter leichtem Zug zu seinem Befestigungspunkt geführt. Ist mit Betreten des Aufbaubereichs zu rechnen, sind die dicht über dem Boden kaum zu sehenden Radials durch angehängte Fähnchen o.ä. zu markieren.

■ Ergebnisse

Die Antenne wurde an einem 100-W-Transceiver in der geschilderten geringen Aufbauhöhe betrieben. Zum Vergleich diente eine vorhandene 25-m-Langdrahtantenne, die in Spannrichtung von etwa 2 m auf 6 m ansteigend aufgehängt ist und von 80 m bis 10 m zum Einsatz kommt. Es wurden überwiegend DX-QSOs von 40 m bis 10 m gefahren. Der Vorteil flacher Abstrahlung macht sich bei QSOs über 5000 km Entfernung deutlich bemerkbar.

Die Erfolgsrate in DX-Pile-Ups ist eindeutig höher, und Antworten auf CQ-DX-Rufe sind häufiger zu vernehmen. In einigen Fällen waren sehr weit entfernte Stationen (VP8, ZL, LU) mit dem Langdraht gar nicht

zu hören, mit der vertikalen Antenne zwar leise, jedoch einwandfrei aufnehmbar, wobei möglicherweise auch die Polarisation noch eine Rolle spielt.

Besonders im nächtlichen 40-m- und 30-m-DX-Geschehen hat man auf jeden Fall damit die besseren Karten. Beim Betrieb auf 80 m und erst recht auf 160 m sind durch den sehr geringen Strahlungswiderstand größere Verluste vorhanden, und die geringe Bandbreite erfordert häufiges Korrigieren der Anpassung. Nachteilig ist auch der relativ große Bedarf an Aufbaufläche.

Alles in allem ein interessantes und lohnendes Objekt für alle, die gerne mit Antennen experimentieren und denen die Anschaffungskosten für eine handelsübliche Vertikalantenne zu hoch sind.

Mit minimalem Aufwand läßt sich eine Antenne aufbauen, die sich schnell installieren läßt und ihren teuren Artgenossen in keiner Weise nachsteht. Antennen funktionieren nämlich wie eh und je nach den Gesetzen der Physik, und die lassen sich bekanntlich auch von den großartigsten Versprechungen irgendwelcher Werbestrategen nicht beeinflussen ...

Einfache Mehrbandquad

Diese Form der Quad ist eigentlich nicht neu und wurde schon in [1] beschrieben. Entgegen der üblichen Verfahrensweise, für jedes Band eine Antenne aufzubauen, um diese dann über Koaxialkabel zu speisen, funktioniert diese Quad, indem man nicht verschiedene in sich resonante Quads ineinanderschachtet, sondern nur eine verwendet, und die Abstimmung einem Antennentuner überträgt: Man nutze einfach den maximal zur Verfügung stehenden Platz und speise die Antenne mit einer Hühnerleiter. Diese Hühnerleiter kann man entweder bis zum Funkgerät oder an einen anderen geeigneten Ort führen, um dann vom Abstimmgerät mit Koaxialkabel zum Gerät weiterzugehen.

Das Ganze funktioniert so wie bei der DJ4VM-Quad: Ein Element wird über ein Abstimmgerät auf das jeweilige Band abgestimmt. Ist Platz für eine Schleife von etwa 20 m Umfang vorhanden, kann man alle

Bänder von 20 m bis 10 m damit nutzen. Dazu kommt noch, bedingt durch die Ausdehnung, ein gewisser Antennengewinn. In dem Beispiel würde dieses Quadelement auf 20 m als normale, auf 15 m als erweiterte Quad und auf 10 m als Bisquare mit 4 dB Gewinn arbeiten.

Zum Aufbau habe ich zwei Bambusstäbe benutzt, die vom Zentrum aus nach oben verlaufen und die unteren Enden am Dachfirst befestigt. Die Windlast ist gering, so daß die Bambusruten wohl eher verfaulen als einem Sturm zum Opfer fallen. Auch ist der Anblick gefälliger, als der mehrerer ineinander geschachtelter Schleifen.

Zur Speisung kam aus alten Beständen stammendes symmetrisches 240-Ω-Flachbandkabel zum Einsatz. Sinnigerweise wird man sich heute eventuell eine „Hühnerleiter“ mit geeigneten Spreizern selbst herstellen oder das komplette 450-Ω-Kabel aus US-Fertigung kaufen.

Da ich nur mit geringer Leistung arbeite, ist eine gute Antenne natürlich besonders wichtig. Bei meinen bisherigen Antennenexperimenten mußte ich immer wieder feststellen, daß solch eine Ganzwellenschleife zu den besten Varianten gehört. Von der Sache her ist fast jedes DX erreichbar, wenn da nicht die anderen wären ... Die Rapporte liegen gegenüber den „QROs“ im Schnitt zwei S-Stufen niedriger, jedoch liegt die Faszination QRP weit über dem Maß.

Unterhalb der Resonanzfrequenz wird es übrigens schwer, die Schleife anzupassen. Meine 20-m-Version ließ sich gerade noch auf 30 m verwenden. Dennoch funktionierte sie auf 30 m trotz eines mittelmäßigen Stehwellenverhältnisses noch sehr ordentlich, vergleichbar mit einem gutem Dipol.

Ein wichtiges Element dieser Antenne ist selbstverständlich der Tuner. Hierfür braucht man einen Z-Tuner, wie er öfter (z.B. in [1] und [2]) beschrieben wurde. Da wohl die wenigsten Leser über die Klubzeitschrift des G-QRP-Clubs, Sprat, verfügen, möchte ich die Schaltung noch einmal wiedergeben (Bild 2). Es macht richtig Spaß, ohne großen Aufwand auf vielen Bändern funken zu können, ohne des öfteren, mit Meßtechnik bewaffnet, auf dem Dach die Antenne nachstimmen zu müssen.

Henry Arndt, DL2TM

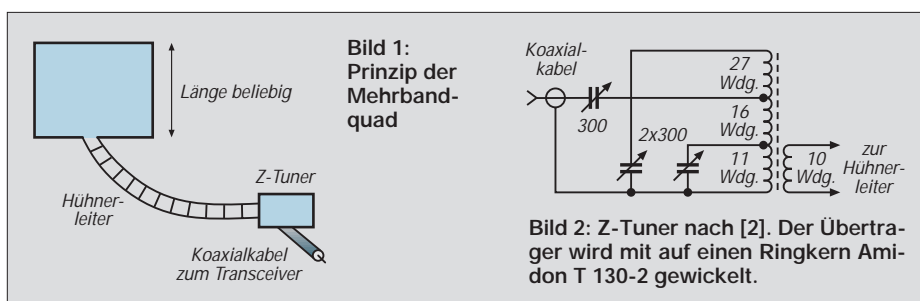


Bild 1: Prinzip der Mehrbandquad

Bild 2: Z-Tuner nach [2]. Der Übertrager wird mit auf einen Ringkern Amidon T 130-2 gewickelt.

Literatur

- [1] Sprat 17 (1990), H. 65, S. 11
- [2] Sprat 25 (1998), H. 95, S. 29

Bezugsquellenverzeichnis/Anzeigen

Postleitzahlen-Bereich	Handler				Angebot												
	Anschrift	Telefon / Fax	Homepage	e-Mail	Ladenverkauf	Versand	Großhandel	Service-Werkstatt	Amateurfunktechnik	Amateurfunkanlagen	CB-Funkgeräte	CB-Antennen	Bauelemente	Wellenempfänger	Bausätze	Werkzeuge	Meßgeräte
0	Dr. Hegewald & Rietzschel, Münzleichweg 29, 01217 Dresden	(03 51) 47 00 208 / 4 76 66 94	www.funk-kommunikation.de	DK0VWH@T-Online.de	●	●	●	●	●	●	●	●	●	●	●	●	●
	Elektronik-Service Dathe, Gartenstraße 2 c, 04651 Bad Lausick	(03 43 45) 2 28 49 / 2 19 74	---	funkttechnik.dathe@t-online.de	●	●	●	●	●	●	●	●	●	●	●	●	●
	KCT, Dietmar Lindner, Nicolaistraße 44, 06667 Weißenfels	(0 34 43) 30 29 95 / 30 29 95	---	---	●	●	●	●	●	●	●	●	●	●	●	●	●
1	FL-ELECTRONIC, Frank Löscher, Hospitalweg 13, 08118 Hartenstein	(03 76 05) 55 80 / 51 39	---	DL1FH@t-online.de	●	●	●	●	●	●	●	●	●	●	●	●	●
	Schönherr electronic, Schulstraße 38, 09125 Chemnitz	(03 71) 5 38 44-94/-95 / -96	---	---	●	●	●	●	●	●	●	●	●	●	●	●	●
	CeCon GmbH, Claire-Waldoff-Straße 1, 10117 Berlin	(0 30) 28 39 56-0 / 28 39 56-30	www.cecon.de	cecon@cecon.de	●	●	●	●	●	●	●	●	●	●	●	●	●
2	Sander electroniC, Postfach 350 564, 10214 Berlin	(0 30) 29 49 17 94 / 29 49 17 95	www.sander-electronic.de	sanderel@aol.com	●	●	●	●	●	●	●	●	●	●	●	●	●
	SEGOR-electronics, Kaiserin-Augusta-Allee 94, 10589 Berlin	(0 30) 3 44 97 94 / 3 45 39 68	www.segor.de	sales@segor.de	●	●	●	●	●	●	●	●	●	●	●	●	●
	F+K FUNKTECHNIK, Lindenstraße 26, 10969 Berlin	(0 30) 25 39 98-0 / 25 39 98-30	---	FuK.FUNKTECHNIK@t-online.de	●	●	●	●	●	●	●	●	●	●	●	●	●
3	Nunweiler, WN-Electronic, Philipp-Müller-Str. 48, 16792 Zehdenick	(0 33 07) 26 83 / 26 83	---	---	●	●	●	●	●	●	●	●	●	●	●	●	●
	Radio Kölsch, Schanzenstraße 1, 20357 Hamburg	(0 40) 43 46 56 / 4 39 09 25	---	---	●	●	●	●	●	●	●	●	●	●	●	●	●
	Flexa Yagi Antennen GmbH, Postfach 1, 21258 Heidenau	(0 41 82) 48 98 / 48 97	---	flexayagi@T-Online.de	●	●	●	●	●	●	●	●	●	●	●	●	●
4	Nachrichtentechnik M. Gottburg, Bardeup-Nord 9, 24988 Sankelmark	(0 46 30) 9 31 00 / 9 31 03	www.ammigo.de	gottburg.nt@t-online.de	●	●	●	●	●	●	●	●	●	●	●	●	●
	Reichelt Elektronik-Vertrieb, Elektronikring 1, 26452 Sande	(0 44 22) 9 55-0 / 9 55-111	www.reichelt.de	info@reichelt.de	●	●	●	●	●	●	●	●	●	●	●	●	●
	HTB Elektronik, Aller Apeler Weg 5, 27619 Schiffdorf	(0 47 06) 70 44 / 70 49	www.htb-elektronik.com	htb@bremerhaven-net.de	●	●	●	●	●	●	●	●	●	●	●	●	●
5	Andy's Funkladen, Admiralstraße 119, 28215 Bremen	(0 42 1) 35 30 60 / 37 21 14	---	andyfunk@t-online.de	●	●	●	●	●	●	●	●	●	●	●	●	●
	Eberhard Hoehne Funktechnik, Vahrenwalder Str. 42, 30165 Hannover	(05 11) 31 38 48 / 3 88 03 04	www.image1.de/hoehne	hoehne@image1.de	●	●	●	●	●	●	●	●	●	●	●	●	●
	Wienbrügge Funkcenter, Reinhäuser Straße 131, 37083 Göttingen	(05 51) 7 63 63 / 7 70 33 32	www.funkcenter.de	wfg.goe@t-online.de	●	●	●	●	●	●	●	●	●	●	●	●	●
6	Oppermann GbR, Postfach 44, 31593 Steyerberg	(0 57 64) 21 49 / 17 07	www.kemo-electronic.com	057642149-0001@T-online.de	●	●	●	●	●	●	●	●	●	●	●	●	●
	VHT-impex, Bredenstraße 65, 32124 Enger-Westerenger	(0 52 24) 97 09 0 / 97 09 55	www.vht-impex.de	vht-impex@t-online.de	●	●	●	●	●	●	●	●	●	●	●	●	●
	beam-Elektronik GmbH, Postfach 1148, 35001 Marburg	(0 64 21) 96 14-0 / 96 14-23	---	---	●	●	●	●	●	●	●	●	●	●	●	●	●
7	Funktechnik-Grenz, Lahnstraße 15A, 35091 Colbe	(0 64 21) 9 86 20 / 98 62-8	---	funkttechnikgrenz@europe.com	●	●	●	●	●	●	●	●	●	●	●	●	●
	Ingenieur-Büro FRIEDRICH, Am Schwarzen Rain 1, 36124 Eichenzell	(0 66 59) 91 94 44 / 91 94 45	www.ibfriedrich.com	CAE@aol.com	●	●	●	●	●	●	●	●	●	●	●	●	●
	ICOM (Europe) GmbH, Himmelgeister Straße 100, 40225 Düsseldorf	(02 11) 34 60 47 / 33 36 39	www.icomeurope.com	info@icomeurope.com	●	●	●	●	●	●	●	●	●	●	●	●	●
8	Funkcenter Conrads, Ellerstraße 5, 42697 Solingen (Ohligs)	(02 12) 7 43 73 / 7 23 56	www.funkcenter.com	d1teex@t-online.de	●	●	●	●	●	●	●	●	●	●	●	●	●
	höhne, Weg am Kötterberg 3, 44807 Bochum	(02 34) 59 60 26 / 59 41 02	---	hoehne@kamp.net	●	●	●	●	●	●	●	●	●	●	●	●	●
	KDK SATCOM, Blankensteiner Straße 70, 45527 Hafftingen	(0 23 24) 93 59 60 / 93 59 61	www.kdk-satcom.de	info@kdk-satcom.de	●	●	●	●	●	●	●	●	●	●	●	●	●
9	TELCOM GmbH, Dr.-Alfred-Herrhausen-Allee 54, 47228 Duisburg	(0 20 65) 77 22-0 / 77 22-77	www.telcom-gmbh.com	telcom-gmbh@t-online.de	●	●	●	●	●	●	●	●	●	●	●	●	●
	elektro Dekker, Bahnhofstraße 11, 49525 Lengerich	(0 54 81) 60 90 / 51 30	---	---	●	●	●	●	●	●	●	●	●	●	●	●	●
	Lührmann Elektronik, Hückeswagener Straße 111, 51647 Gummersbach	(0 22 61) 2 10 01 / 6 11 74	www.funknews.de	luehrmann@t-online.de	●	●	●	●	●	●	●	●	●	●	●	●	●
A	Siebel Verlag, Auf dem Steinbuechel 6, 53340 Meckenheim	(0 22 25) 88 08-200 / -150	www.siebel-verlag.de	leserservice@siebel-verlag.de	●	●	●	●	●	●	●	●	●	●	●	●	●
	Radio Map Service, von Ehrenberg-Straße 1, 54550 Daum/Eifel	(0 65 92) 36 64 / 1 02 45	---	---	●	●	●	●	●	●	●	●	●	●	●	●	●
	SSB-Electronic GmbH, Handwerkerstraße 19, 58638 Iserlohn	(0 23 71) 95 90-0 / 95 90-20	www.ssb.de	ssb_electronic@compuserve.com	●	●	●	●	●	●	●	●	●	●	●	●	●
A	ALINCO GmbH, Eschborner Landstraße 55, 60489 Frankfurt/Main	(0 69) 78 60 18 / 78 96 07 66	www.alinco.de	---	●	●	●	●	●	●	●	●	●	●	●	●	●
	Kenwood GmbH, Rembrücker Straße 15, 63150 Heusenstamm	(0 61 04) 69 01-0 / 6 39 75	www.kenwood-electronics.de	info@kenwood-electronics.de	●	●	●	●	●	●	●	●	●	●	●	●	●
	YAESU Germany GmbH, Am Kronberger Hang 2, 65824 Schwalbach	(0 61 96) 50 89 62 / 50 89 69	www.yaesu.com	---	●	●	●	●	●	●	●	●	●	●	●	●	●
CH	Communic. Systems Rosenberg, Marienbader Str. 14 a, 61273 Wehrheim	(0 60 81) 5 93 93 / 98 02 71	---	gagacom@aol.com	●	●	●	●	●	●	●	●	●	●	●	●	●
	DIFONA, Sprendlinger Landstraße 76, 63069 Offenbach	(0 69) 84 65 84 / 84 64 02	www.difona.de	difona@t-online.de	●	●	●	●	●	●	●	●	●	●	●	●	●
	Dipl. Ing. Christian Käferlein, Weinbergstraße 5, 64285 Darmstadt	(0 61 51) 6 12 72 / 66 30 09	www.qsl.net/dk5cz	kaeferlein-elektronik@t-online.de	●	●	●	●	●	●	●	●	●	●	●	●	●
A	Rüdiger Lehr, Flurstraße 15, 63110 Rodgau/Dudenhofen	(0 61 06) 2 44 20 / 2 93 96	---	---	●	●	●	●	●	●	●	●	●	●	●	●	●
	SHF-Elektronik, Baumgartenstraße 14, 64331 Weiterstadt	(0 61 50) 32 39 / 1 44 12	---	---	●	●	●	●	●	●	●	●	●	●	●	●	●
	GIGA-Tech, Postfach 1160, 68536 Heddesheim	(0 62 03) 4 41 42 / 4 63 62	www.giga-tech.de	info@giga-tech.de	●	●	●	●	●	●	●	●	●	●	●	●	●
A	SYMEK GmbH, Johannes-Krämer-Straße 34, 70597 Stuttgart	(07 11) 7 65 49 11 / 76 45 64	www.symek.com	info@symek.com	●	●	●	●	●	●	●	●	●	●	●	●	●
	UK-Intech Elektronik GmbH, An den Kiesgruben 24, 73240 Wendlingen	(0 70 24) 34 28 / 92 97 74	www.sdata.de/uk-intech	---	●	●	●	●	●	●	●	●	●	●	●	●	●
	Hummel, Al-Tower, Postfach F1439, 75404 Mühlacker	(0 70 41) 4 52 44 / 86 43 08	www.s-direktnet.de/homepages/hummel-al-towers/	hummel-al-towers@s-direktnet.de	●	●	●	●	●	●	●	●	●	●	●	●	●
A	KOMBI-ELEKTRONIK, Kapellenstraße 10, 76437 Rastatt	(0 72 22) 78 88 35 / 78 88 21	www.home.t-online.de/home/Kombi-Rastatt	Kombi-Rastatt@t-online.de	●	●	●	●	●	●	●	●	●	●	●	●	●
	WiMo Antennen u. Elektronik GmbH, Am Gäxwald 14, 76863 Herxheim	(0 72 76) 91 90 61 / 69 78	www.wimo.com	info@wimo.com	●	●	●	●	●	●	●	●	●	●	●	●	●
	HD-Elektronik H. Delfs, Geißgraben 2, 74594 Krefberg	(0 79 57) 87 87 / 87 88	www.hd-elektronik.de	hd-elektronik@t-online.de	●	●	●	●	●	●	●	●	●	●	●	●	●
A	Funktechnik Radau, Rriesstraße 3, 79539 Lorrach	(0 76 21) 30 72 / 8 96 46	www.radaufunk.com	radau@radaufunk.com	●	●	●	●	●	●	●	●	●	●	●	●	●
	Pollin ELECTRONIC, Postfach 28, 85102 Pförring	(0 84 03) 92 99-99 / 17 17	www.pollin.com	pollin@t-online.de	●	●	●	●	●	●	●	●	●	●	●	●	●
	ARCOM, Dorfstraße 23, 87637 Zell	(0 83 63) 9 44 05 / 9 44 04	---	---	●	●	●	●	●	●	●	●	●	●	●	●	●
A	bogerfunk Funkanlagen GmbH, Grundesch 15, 88326 Aulendorf	(0 75 25) 4 51 / 23 82	www.boger.de oder www.aor.de	bogerfunk@t-online.de	●	●	●	●	●	●	●	●	●	●	●	●	●
	TRETTNER Funkelektronik, Ob der Steig 12, 89155 Erbach	(0 73 05) 76 67 / 2 26 41	---	---	●	●	●	●	●	●	●	●	●	●	●	●	●
	Haro-electronic, Industriestraße 9, 89347 Bubeshelm	(0 82 21) 36 88-0 / 36 88 56	www.haro-electronic.de	info@haro-electronic.de	●	●	●	●	●	●	●	●	●	●	●	●	●
A	UKW-Berichte, Jahnstraße 7, 91083 Baiersdorf	(0 91 33) 77 98-0 / 77 98-33	www.ukw-berichte.de	UKWBericht@AOL.COM	●	●	●	●	●	●	●	●	●	●	●	●	●
	BayCom Hard- u. Software GmbH, Massinger Weg 3, 93107 Weillöhe	(00 94 53) 98 19 / 98 29	www.baycom.de	baycom@baycom.de	●	●	●	●	●	●	●	●	●	●	●	●	●
	Hans Entner Funkelektronik, Landshuter Straße 1, 94339 Leiblfing	(0 94 27) 90 20 86 / 90 20 87	---	Entner-DF9RJ@t-online.de	●	●	●	●	●	●	●	●	●	●	●	●	●
A	Dieter Knauer, Funkelektronik, Birkach Nr. 84, 96158 Frensdorf	(0 95 02) 2 12 / 2 48	---	Dieter_Knauer@t-online.de	●	●	●	●	●	●	●	●	●	●	●	●	●
	AEV Antennen + Elektronik, Mönchsberger Straße 19, 96515 Sonneberg	(0 36 75) 74 43 83 / 74 43 83	---	---	●	●	●	●	●	●	●	●	●	●	●	●	●
	KN-Electronic, R.-Koch-Straße 7, 98724 Neuhaus/Rwg.	(0 36 79) 72 03 03 / 72 57 67	---	---	●	●	●	●	●	●	●	●	●	●	●	●	●
A	Elektronik-Fundgrube Queck, Kirchweg 38, 98724 Neuhaus/Rwg.	(0 36 79) 72 06 20 / 72 06 21	---	---	●	●	●	●	●	●	●	●	●	●	●	●	●
	Point electronics, Stumpergasse 41-43, A-1060 Wien	(01) 5 97 08 80-0 / 5 97 08 80-40	www.point.at	mail@point.at	●	●	●	●	●	●	●	●	●	●	●	●	●
	Funktechnik Böck, Mollardgasse 30-32, A-1060 Wien	(01) 5 97 77 40-0 / 5 97 77 40-12	www.funktechnik.at	aboeck@netway.at	●	●	●	●	●	●	●	●	●	●	●	●	●
A	Funktechnik Kuso, Waldgasse 26, A-1100 Wien	(01) 6 04 30 40 / 6 04 55 75	---	---	●	●	●	●	●	●	●	●	●	●	●	●	●
	IGS ELECTRONIC GesmbH., Pfeifferstraße 7, A-4041 Linz	(07 32) 73 31 28 / 23 60 40	---	---	●	●	●	●	●	●	●	●	●	●	●	●	●
	Teprimex GmbH, Harmsdorfstraße 12, A-8010 Graz	(03 16) 46 19 10 / 46 34 83	---	---	●	●	●	●	●	●	●	●	●	●	●	●	●
CH	SEICOM AG Funktechnik, Aarauer Straße 7, CH-5600 Lenzburg 1	(0 62) 8 91 55 66 / 8 91 55 67	---	seicom@swissonline.ch	●	●	●	●	●	●	●	●	●	●	●	●	●
	Deitron, HB9CWA, Hohlstrasse 612, CH-8048 Zürich	(01) 4 31 77 30 / 4 31 77 40	---	---	●	●	●	●	●	●	●	●	●	●	●	●	●

*) in Briefmarken

ANZEIGENSEITE

ANZEIGENSEITE

ANZEIGENSEITE

ANZEIGENSEITE

ANZEIGENSEITE

ANZEIGENSEITE

ANZEIGENSEITE

ANZEIGENSEITE

ANZEIGENSEITE

ANZEIGENSEITE

ANZEIGENSEITE

ANZEIGENSEITE

ANZEIGENSEITE

ANZEIGENSEITE

ANZEIGENSEITE

ANZEIGENSEITE

ANZEIGENSEITE

ANZEIGENSEITE

ANZEIGENSEITE

ANZEIGENSEITE

ANZEIGENSEITE

ANZEIGENSEITE

Aus Koaxialkabel hergestellte Sperrkreise für Mehrbandantennen

BERND RIEDEL – DJ5YC

Irgendwann braucht sie jeder „richtige“ Funkamateurl mal: Sperrkreise für Mehrbandantennen (neudeutsch: Traps). Mir ging es vor einiger Zeit auch so, und ich habe ein paar für die Praxis taugliche Dimensionierungsunterlagen zusammengestellt.

Zur Berechnung von aus Koaxialkabel hergestellten KW-Sperrkreisen (Bild 1) habe ich aus einer leider nicht mehr verifizierbaren Quelle folgende Berechnungsformeln angeführt: Kapazität des Schwingkreis-kondensators in pF

$$C = \frac{C_0 (\pi \cdot n \cdot (D + d) + 20)}{1000},$$

Induktivität der Spule in μH

$$L = \frac{(D + d) n}{457 \cdot (D + d) + 1016 \cdot n \cdot d},$$

daraus die Resonanzfrequenz in MHz

$$f_0 = \frac{1000}{2 \cdot \pi \cdot L \cdot C}.$$

Hierzu muß man die Kabelkapazität C_0 in pF/m, D und d in mm, L in μH und C in pF einsetzen. Danach hängt die Resonanzfrequenz „nur“ noch von der Windungszahl

ab. Um die zu errechnen, muß man die aufgeführten Formeln für die Induktivität und die Kapazität in die Formel für die Resonanzfrequenz einsetzen. Es zeigt sich, daß man es mit einer Gleichung 3. Grades zu tun hat. Algebra, so etwa Klasse 9 oder 10...

Um die Sache praktischer zu gestalten, habe ich mich in einer Stunde gepflegten Entspanntseins hingesezt, je ein Stück Kunststoff-Heißwasserrohr mit dem Durchmesser 31,5 mm bzw. 50 mm abgesägt, darauf entsprechend den Kurven der Bilder 2 und 3 mit Koaxialkabel RG-58/U sowie RG-174/U ein paar Windungen eng aneinander auf die Rohrstücke gewickelt und schließlich mit dem Dipmeter die Resonanzfrequenzen ermittelt. Da ich an meinen Dipper einen Frequenzzähler anschließen kann, sind die Frequenzangaben einigermaßen glaubhaft.

Mit diesen Kurven läßt sich nun der Aufwand zur Herstellung der Traps minimie-

ren. Die Kurven sind genügend stark ge-dehnt, so daß man recht gut eventuell erforderliche halbe oder zur Not auch noch viertel Windungen ablesen kann. In der Praxis reichte es jedoch aus, halbe Windungen zu wählen. Wenn dann die letzte Windung oder die letzten Windungen ein wenig von den übrigen abgespreizt werden, läßt sich der Sperrkreis sauber auf die benötigte Frequenz abgleichen (Bild 4). Die endgültige Ausführung wird dann mit vier Raupen Silikonkleber auf dem Wickelkörper festgelegt.

Wer eine saubere Lösung haben möchte, bei der auch der Antennenanschluß gleich mit bedacht ist, kann die Ausführung mit der kleinen, gedruckten Schaltung nutzen (Bilder 5 und 6). Dabei sollte man jedoch den größeren Spulendurchmesser wählen, damit die Lötstellen noch gut erreichbar bleiben. Geübten Antennenbauern gelingen die Lötstellen auch bei der Spule mit dem geringeren Durchmesser, sofern ein genügend schlanker Lötkolben zur Verfügung steht und außerdem die zu verlötenden Enden des Sperrkreises etwas länger gelassen werden (beim Abgleich zu berücksichtigen), damit man den Print in der Spule axial 10 bis 20 mm hin- und herschieben kann.

Bild 7 zeigt eine Ausführung des Sperrkreises mit einem Antennen-Isoliererei im Inneren des Wickelkörpers.

Vor Umwelteinflüssen schützt man den Sperrkreis durch Unterbringung in einer entsprechenden Plastikdose, die man aus einer Getränkeflasche, einer Tortenspritze o.ä. herstellen kann. Unten das kleine

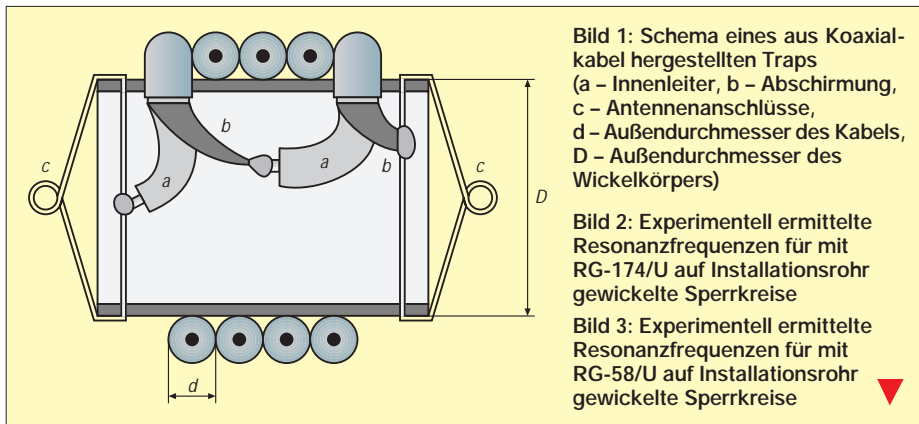
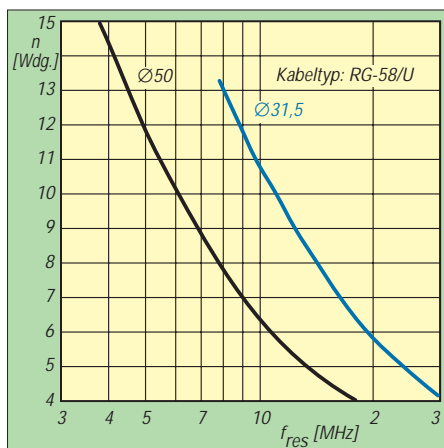
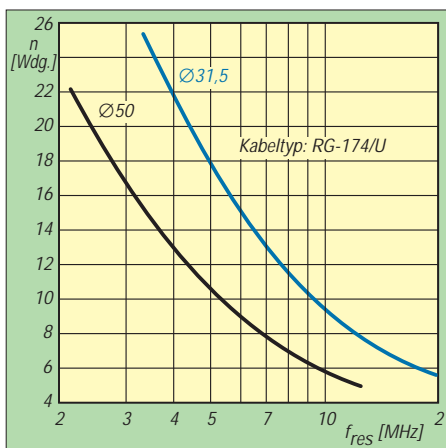


Bild 1: Schema eines aus Koaxialkabel hergestellten Traps (a - Innenleiter, b - Abschirmung, c - Antennenanschlüsse, d - Außendurchmesser des Kabels, D - Außendurchmesser des Wickelkörpers)

Bild 2: Experimentell ermittelte Resonanzfrequenzen für mit RG-174/U auf Installationsrohr gewickelte Sperrkreise

Bild 3: Experimentell ermittelte Resonanzfrequenzen für mit RG-58/U auf Installationsrohr gewickelte Sperrkreise



Resonanzfrequenzen für eine Auswahl von Sperrkreisdimensionierungen

Windungszahl	f_{res} [MHz] bei RG-174/U		f_{res} [MHz] bei RG-58/U	
	Ø 31,5 mm	Ø 50 mm	Ø 31,5 mm	Ø 50 mm
24	3,5			
23	3,7			
22	3,9			
21	4,1	2,26		
20	4,35	2,38		
19	4,6	2,53		
18	4,9	2,7		
17	5,2	2,9		
16	5,6	3,09		
15	6	3,32		3,8
14	6,5	3,6		4,3
13	7,06	3,92		4,6
12	7,7	4,3	9	5
11	8,5	4,77	9,8	5,5
10	9,5	5,35	11,3	6,2
9	10,7	6,08	12,5	7
8	12,2	7,02	14,2	7,9
7	14,2	8,24	16,4	9,3
6	17	9,98	19,8	11
5		12,37	24,2	13,7
4			30,8	18

Die abgelesenen Frequenzen wurden auf praktische Werte gerundet

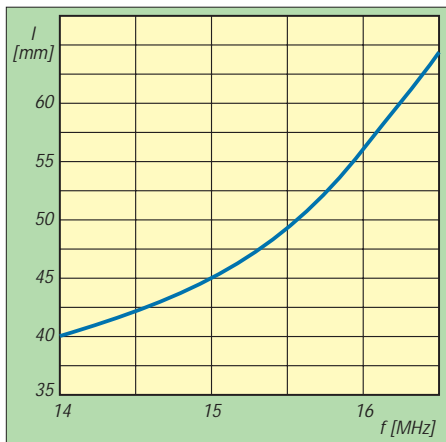


Bild 4: Abhängigkeit der Resonanzfrequenz von der Wicklungslänge bei einem 20-m-Trap aus RG-174/U auf einem Körper mit 31,5 mm Außendurchmesser

Loch gegen Kondenswasser nicht vergessen!

Möchte man eine W3DZZ mit ihren Originallängen bauen, ist zu erkennen, daß die Länge der beiden 80-m-Zusätze etwas zu groß ausfällt, weil der Kondensator in einem konventionellen Trap etwas geringere Kapazität aufweist, als beim aus Koaxialkabel hergestellten Sperrkreis.

In dem o.g. Beitrag wird darauf hingewiesen, daß es ein Optimum für die Bandbreite eines Koaxial-Traps gibt. Dieses Optimum ist allerdings nur mit erheblichem Aufwand an Zeit, Material und Geduld auf experimentellem Wege zu ermitteln. Errechnet man die Windungszahl und daraus die nötige Kabellänge bei Verwendung einer Kabelsorte für verschiedene Spulendurchmesser bei festgelegter Resonanzfrequenz und zeichnet ein Diagramm davon, lassen sich Windungszahl und Kabellänge in Abhängigkeit vom Durchmesser darstellen. Bild 8 zeigt solch ein Diagramm prinzipiell.

Daraus läßt sich der Durchmesser ablesen, bei dem das aufgewickelte Kabel am kürzesten ist. Bei diesem Spulendurchmesser erreicht die Bandbreite des Traps den höchsten Wert. Größere Durchmesser sollte man

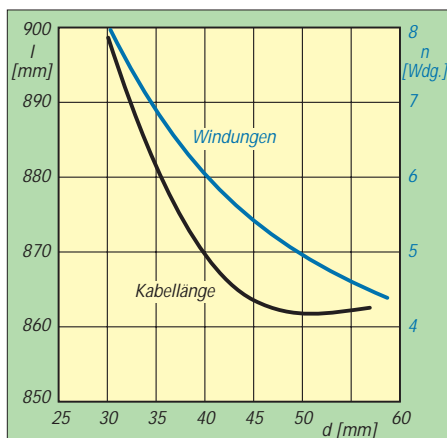


Bild 8: Mechanische Dimensionierung eines Traps aus RG-58/U mit 14,2 MHz Resonanzfrequenz

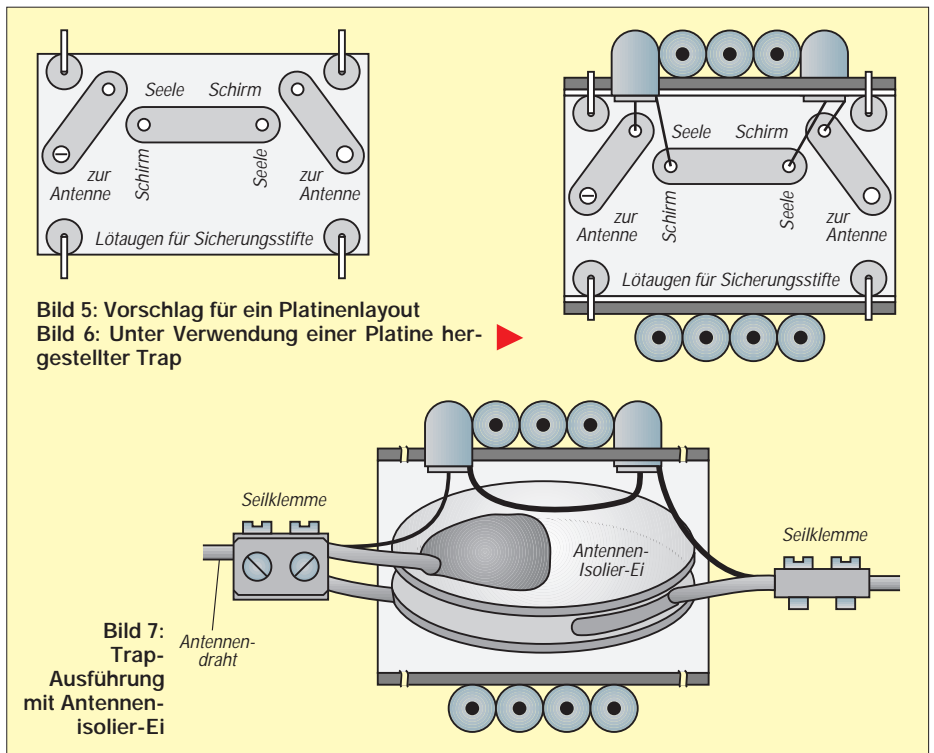


Bild 5: Vorschlag für ein Platinenlayout
Bild 6: Unter Verwendung einer Platine hergestellter Trap

nicht verwenden; geringer darf er werden. Die untere Grenze für den Spulendurchmesser ist erreicht, wenn das Verhältnis Wicklungslänge/Spulendurchmesser etwa 1 beträgt. Vielleicht gibt es in Ihrem OV jemand, der Ihnen bei der Berechnung zur Hand geht, übrigens eine dankbare Aufgabe für unseren

Nachwuchs: Macht Euch doch Gedanken über ein Rechenprogramm für den PC, das nach Eingabe der bekannten Daten das optimale Ergebnis ermittelt. Besitzen Sie einen Fiberglas-Teleskoptower von DK9SQ, tun sich für die kommende Freiluftsaison oder für Antennengeschädigte neue Dimensionen auf ...

Es geht immer noch größer...

Aus dem Land der Unbegrenzten Möglichkeiten kennt man ja kalifornische Kilowatts zur Genüge - und auch riesige Antennenfarmen und EME-Antennen findet man dort. Ein besonderes Stück ist auf dieser QSL-Karte von Patrick A. Mulreny, WX7M (tnx DL7DF/HR3; DL9VWM), abgebildet.

Dabei handelt es sich um eine fest nach Europa ausgerichtete Einbandyagi für das

20-m-Band mit einer Halbwertsbreite von 30°. Sie umfaßt 16 Elemente (Strahler, Reflektor, 14 Direktoren), die an einem 85,3 m langen Träger befestigt sind. Der wiederum ruht auf sechs aus gemusterten Armeebeständen stammenden 100-mm-Aluminiummasten von jeweils etwas über 15 m Höhe.

Die vier Wellenlängen messende Yagi wurde mit dem Yagi Optimizer (YO) von W6STI entworfen. Die Errichtung nahm 150 „Mannstunden“ sowie US-\$ 4000 in Anspruch und war am 3.3.96 abgeschlossen. **TO**



Die 20-m-Yagi von WX7M hat einen berechneten Gewinn von über 19 dBi, ein Vor/Rück-Verhältnis von etwa 34 dB und ein SWR unter 1,3 - jeweils über das gesamte Band. Der Erhebungswinkel beträgt 14°.

Arbeitskreis Amateurfunk & Telekommunikation in der Schule e. V.

Bearbeiter: Wolfgang Lipps, DL4OAD
Sedanstraße 24, 31177 Harsum
e-Mail: wolfgang.lipps@t-online.de
AX.25: DL4OAD@DB0ABZ

Wolfgang Beer, DL4HBB
Postfach 1127, 21707 Himmelpforten
e-Mail: wbeer@t-online.de
AX.25: DL4HBB@DB0HBB

Faszination Telegrafie (2)

Probleme

Es wird ein paar Zeichen geben, die nicht so flott „gehen“ wie die anderen. Doch auch sie kommen noch als Reflex dazu. Wenn es zwei sehr hartnäckige Zeichen sind, dann sollten nur sie allein in der anfänglichen Zweierkombination geübt werden. Auch mit Lerntiefs ist zu rechnen, die aber leichter zu überwinden sind, da die Zeichen, die stimmen, schon saßen. Wichtig noch einmal: keinen Tag auslassen! Das Erlernen des Morsecodes nach dieser Methode erfordert ein etwa drei Monate langes intensives Training.

Beispiel: Lernsequenz für das PC-Training
K M N R S U A P T L U W I . J
E F O Y , V G 5 / Q 9 2 H 3 8 B ? 4
2 7 C I D 6 X (B T) (S K) (A R)

Fehlende Zeichen bitte ergänzen. Neue Zeichen sollten nicht so ähnlich klingen wie die gerade gelernten.

Übungen mit dem Morsegenerator

Bei der Firma SSB-Electronic heißen die kleinen Wunderdinger MORSIX, bei KDK-SATCOM kennt man sie unter der Bezeichnung CWT. Gemeint sind kleine Kästchen, die munter drauflos sprudelnd bestimmte Zeichen und Zeichenfolgen wiederholen und somit den Lernerfolg beim CW-Üben steigern sollen.

Beispielhaft soll eines dieser Wunderdinger hier beschrieben werden: Der Taschenmorse-trainer CWT500 von KDK SATCOM (<http://www.kdk-satcom.de>) ist das ideale CW-Trai-



ningsgerät für unterwegs. Mit nur 55 g (ohne Batterien) und Abmessungen von nur 60 mm x 80 mm x 23 mm paßt es in jede Hosentasche oder läßt sich bequem am Gürtel tragen. Im Gegensatz zu vielen anderen Geräten bietet es den Vorteil, daß es mit beliebigen Textdateien aufgeladen werden kann. Dies können CW-Texte, Amateurfunkabkürzungen oder Klartexte bis 2000 Zeichen sein. Die mitgelieferte Software ermöglicht neben der Übertragung zwischen PC und Morsetrainer das Editieren und Abspeichern von Dateien. Über eine Softwaretastatur ist es möglich, bestimmte Zeichen auszuwählen, aus denen dann Fünfergruppen gewürfelt werden. So läßt sich der CWT500 jedem Lernfortschritt anpassen.

Das Gerät arbeitet aber auch ohne PC. Es kann Buchstaben, Satzzeichen, Zahlen und Kombinationen daraus in Fünfergruppen endlos oder auf Tastenanforderung ausgeben. Ferner lassen sich Geschwindigkeit, Tonhöhe oder zusätzliche Denkpausen einstellen. Die Betriebsmodi werden in CW-Zeichen ausgegeben, was einen zusätzlichen Lerneffekt darstellt.

Im Praxisheft 6 des AATiS wurde ein Morseübungsgenerator mit einem PIC beschrieben (kein Bausatz, Platinenvorlage im Heft, programmierter PIC beim Verfasser), der 255 Lektionen umfaßt, die bis Tempo 84 BpM ausgegeben werden können. Rechnet man die Bauteile zusammen, ergeben sich etwa 30 DM, eine wirklich lohnende Investition!

Einige Funkamateure schwören auf diese elektronische Lernhilfe, weil sie ihre Probleme bei schwer erlernbaren Zeichen zu lösen halfen. Mit diesem Selbstbaugerät in der Hemdentasche und einem fast unsichtbaren Hörer im Ohr können Morsezeichen bei jeder Gelegenheit geübt werden, ohne die Umgebung zu stören.

CW-Assistent

Auf vielen 2-m- und 70-cm-Frequenzen trifft man CW-Ortsrunden, die der Übung oder der Kommunikation über kurze Entfernungen dienen. Auch CW-Lehrgänge sind dort zu finden. Gerd, DF9IV, ist es zu verdanken, daß man herkömmliche FM-Hand- oder Mobilfunkgeräte dafür einsetzen kann. Er trug verschiedene Schaltungsideen zu seinem „CQ-Assistenten“ zusammen: Dieses mikrocontrollergesteuerte Modul erleichtert den Betrieb, denn es übernimmt die PTT-Steuerung sowie die des Mit Hörers. Zusätzlich sind zwei Fixtexte programmierbar.

Die ausführliche Bauanleitung des „CW-Assistenten“ im Praxisheft 8 sowie ein Bausatz (erhältlich bei der AGCW-DL und dem AATiS) erleichtern den Nachbau und dürften so CW-Runden und -Lehrgänge auf den UKW-Bändern wesentlich attraktiver machen, als bisher.

Spaß beim Lernen

Möchte man Schüler für Telegrafie interessieren, so können CW-Funkverbindungen vorgeführt werden. Ein Funkamateur schreibt dazu den gesendeten bzw. empfangenen Text während der Projektion parallel auf eine Overheadfolie. Das Mitschreiben auf der Tafel ist weniger geeignet, da mit störenden Geräuschen verbunden. Nach etwa drei Funkverbindungen muß den Schülern der oftmals mit Abkürzungen gespickte Text „übersetzt“ und erklärt werden. Es sollte eine deutschsprachige Funkverbindung sein, DX ist dabei uninteressant!

Jüngere Schüler, die nicht gleich zum Amateurfunk „gezwungen“ werden sollen, lassen sich bestimmt dadurch faszinieren, daß man ihnen einige Buchstaben akustisch mit Taste und Tongenerator „zumorst“, und sie dürfen anhand eines Dekodierschemas die richtigen Zeichen suchen. Auch Lichtsignale mit einer Taschenlampe gemorst, sind sehr beliebt und bei den Pfadfindern immer wieder gerne genutzt. Die Software MORSE.EXE bietet aus dem Programm heraus eine Ansteuerung für eine Lampe – das erzeugt Aufmerksamkeit bei Schülern! Dieses Lern- und Übungsprogramm ist in vielen Packet-Radio-Mailboxen und auf der CD-ROM des AATiS zu finden.

Auch Kinder dürfen gerne einmal einige Zeichen mit der Handtaste geben und können ihre Erfolge auf dem PC-Monitor verfolgen. Ältere Schüler, die bereits an einem Telegrafielehrgang teilnehmen, können ihre Künste an einer überdimensionalen Morsetaste testen: Nach dem Motto „Geben Sie mit dem linken Fuß?“, entsprechend der berühmten Q-Gruppe „QLF?“. Diese Morsetaste besteht aus einem Kantholz, gelagert wie eine Kinderwippe. Der Knopf der „Morsetaste“ kann dekorativ aus einem Klodeckel gestaltet werden ... Wetten, daß hier auch gestandene Funkamateure Platz nehmen, um ihr Können unter Beweis zu stellen?

(wird fortgesetzt)

Ballonmission

Die Klubstation DK0MIT plant am 15.5. in Verbindung mit dem Gymnasium und der Fachhochschule Mittweida den Aufstieg eines Stratosphärenballons. Der AATiS stellt Telemetrieplattform, GPS-Empfänger sowie diverse Software. Die Telemetrieplattform ergänzen Schüler des Gymnasiums u.a. mit folgenden Sensoren: Temperaturmessung, Solar- und Feuchtigkeitsmodul sowie Drucksensor. Die Ausgabe der Telemetriewerte und GPS-Position erfolgt via Packet-Radio auf 145,200 MHz. Eine zweite Nutzlast enthält 13-cm-ATV mit der Ausgabe auf 2443 MHz. Der Start des Wetterballons ist gegen 10 Uhr ME(S)Z geplant. Eine Einweisung der Besucher zum Startplatz am Freibad Mittweida erfolgt auf 145,450 MHz. Die Bahnverfolgung des Ballons geschieht an der Fachhochschule Mittweida, Haus 2, und am Startplatz. Über eine 23-cm-ATV-Strecke lassen sich Flugbahn, Bilder der Erde und die Telemetriedaten beobachten. Es ist bei einer maximalen Höhe von 30 km mit einer Missionsdauer von etwa 3 Stunden zu rechnen.

Funkamateure aus DL und den angrenzenden Ländern werden ihre Beobachtungen auf dem PP-Converskanal 55 mitteilen.

DL1JRC, DL4OAD



Was es alles gibt! Ob man eine solche Zusammenstellung zum Erlernen der Telegrafie verwenden kann, ist eher unwahrscheinlich. Aber eine nette Idee hatte K2PNK doch: die grafische Aufbereitung von Morsezeichen.

SWL-QTC

Bearbeiter: Andreas Wellmann
DL7UAW@DB0GR
Andreas.Wellmann@t-online.de
Angerburger Allee 55, 14055 Berlin

■ Diplomdatenbank

Sollten Sie im folgenden Text Hinweise zu Ihrer vielleicht noch im Entwurfsstadium befindlichen Diplomarbeit suchen, dann werden Ihnen die folgenden Zeilen leider nicht viel weiterhelfen. Gehören Sie aber zu den aktiven Sammlern von Amateurfunk-Diplomen, dann könnten sie schon eher von Interesse sein.

Vor mehreren Jahren begann Konrad, DG8FAY, die Ausschreibungen von Amateurfunk-Diplomen in einer Diplomdatenbank digital abzulegen. Bis heute sind etwa 1200 nationale und internationale Diplomausschreibungen erfasst.



Wer sich einen ersten optischen Eindruck von den Diplomen machen möchte, kann die eingescannten Bilder in der Datenbank betrachten. Speziell diejenigen, die die Mitglieder der DIG (Diplom-Interessen-Gruppe) verwalten möchten, finden in der DIG-Datenbank Unterstützung. Eine darin enthaltene Auswerterroutine ermittelt, ob die Bedingungen für die jeweiligen Diplome erfüllt sind.

Die Programme sind u.a. auf der Homepage <http://www.dfoBlm.de> bzw. <http://www.d17.de> zu finden. Sie werden ständig aktualisiert und als Update in den PR-Mailboxen unter der Rubrik Diplom eingespielt. Darüber hinaus bietet Thomas, DH7TS, einen kostenlosen Update-service via e-Mail an. Es genügt, das Formular auf der Homepage auszufüllen und schon erhält man, auch als SWL ohne Packet-Radio-Zugang, monatlich die aktuellen Diplombedingungen als e-Mail zugeschickt.

■ Abschied von Küstenfunkstellen

In Erinnerung an die Schließung der englischen Küstenfunkstelle Portishead Radio im März dieses Jahres hatte die Radio Officers Amateur Radio Society alle Küstenfunkstellen weltweit zu einem Aktivitätswochenende im April aufgerufen. Auch Klubstationen an den Standorten der ehemaligen deutschen Küstenfunkstellen nahmen daran teil. Wer keine Gelegenheit hatte, diese Stationen zu beobachten, bekommt noch eine zweite Chance.

Aus Cuxhaven, dem ehemaligen Standort von Elbe-Weser-Radio (DAC), wird noch bis zum 31.8.99 das Sonderrufzeichen DA0DAC mit dem DOK Z 73 zu hören sein. Wer sich über weitere Aktivitäten der ROARS informieren möchte, wird unter <http://homepages.enterprise.net/dbarlow/index.html> fündig.

IOTA-QTC

Bearbeiter: Thomas M. Rösner, DL8AAM
PR: DL8AAM@DB0EAM.#HES.DEU.EU
e-Mail: troesne@gwdg.de
URL: <http://www.gwdg.de/~troesne>
Wörthstraße 17, 37085 Göttingen

■ Berichte

Europa: Knut, DG2BWG, Jürgen, DL5CE, und Wolfgang, DL2BWO, aktivieren am 8. und 9.5. die Ostseeinsel Öhe, **EU-059** (DIA O-019), vorwiegend auf 80, 40 und 2 m in SSB, CW und RTTY (evtl. auch PSK31). Leider wurde das Betreten der Insel von den Besitzern nur zur Tageszeit genehmigt. – Glyn, GW0ANA, wird vom 3. bis 7.5. von Tresco Island, **EU-011**, aktiv werden. – G0TWI, und G0SKC sind vom 8. bis 10.5. auf Fair Isle, **EU-012**, als GB2FIO angekündigt. – Jim, GM4CHX/p, aktiviert vom 12. bis 13.5. Papa Stour und anschließend am 14.5. Mousa. Beide Inseln zählen zu **EU-012**. – Maurice, ON4BAM, ist vom 12. bis 15.5. als PA/ON4BAM von der Insel Ameland, **EU-038**, QRV. – F5TYY/p, F6IUI/p, F6BFH/p und F9IE/p aktivieren vom 13. bis 15.5. Ile de Sein, **EU-068**; danach sind vom 22. bis 27.5. sieben OPs als F6KOP/p ebenfalls von Sein in SSB, CW und SSTV von 80 m bis 23 cm QRV. – Frank, DL2SWW, aktiviert vom 2. bis 14.5. als OZ/DL2SWW/p Læsø, **EU-088**. Abgelöst wird er vom 15. bis 22.5. durch DL2RVL und DL2VFR. – TM2WLH ist vom 6. bis 9.5. von der Ile de Penfret, **EU-094**, aktiv. QSL via F6HKS. – Im Mai werden folgende schottische Inseln aktiviert: GMODEQ von Lunga Island, **EU-108**; GM0HBF von Ronay Island, **EU-010**, und Ken, G3OCA, haben eine Landegenehmigung für **EU-123**.

Asien: Johnny, G3LIV, ist als 9M2/G3LIV vom 4. bis 24.5. in CW von Pulau Penang, **AS-015**, aktiv. – Toshi, JM1PXG/6, funkt vom 8. bis 10.5. hauptsächlich in CW von den Koshiki-Inseln, **AS-037**. – JA3CMY/4, JI3DST/4 und JE4CIL/4 planen für den 20./21.5. eine Aktivierung der Oki-Inseln, **AS-041**. – Bis 4.5. sind JI3DST/6 und andere Japaner zusammen mit 7N3UXO/6 vom Tokara-Archipel, **AS-049**, QRV. – Eine Gruppe DLs wird vom 8. bis 14.5. als YM0S die Insel Bozcaada, **AS-099**, aktivieren.

Afrika: Im Rahmen ihrer Seychellen-Aktivität (bis 2.5.) versuchen S79YL, S79ZG und S79FAG, neben Mahe, **AF-024**, auch einige seltenere S7-IOTA-Gruppen zu besuchen.

Südamerika: Bis Ende April sind PR5B (SSB) und PT5L (CW) von der Insel Mel, **SA-047**,

IOTA-Vorzugsfrequenzen

SSB: 28560, 28460, 24950, 21260,
18128, 14260, 7055, 3755 kHz
CW: 28040, 24920, 21040, 18098,
14040, 10115, 7030, 3530 kHz
DID: 3645 kHz (innerdeutsche QSOs)

IOTA-Net

Jeden Samstag um 1300 UTC auf 14260 kHz sowie sonntags ab 1300 UTC auf 21260 kHz



Blick auf die Insel Benguera (AF-072), die Rei, C91RF/p, während seines Aufenthalts in Mozambique kurzzeitig aktivierte. Foto via DL6DQW

QRV. Anschließend aktivieren sie vom 13. bis 17.5. Arvoredo, **SA-027**, unter PY5B in SSB sowie PV5L in CW.

Ozeanien: A35RK funkt im Mai als 3D2RK von den Inseln Viti Levu und Vanua Levu, **OC-016**. – Bis 6.5. ist 4F7/SM3SGP von Cebu, **OC-127**, in SSB und CW aktiv.

■ Neue IOTA Referenznummern

AF-080 (E3) Eritrean Red Sea Coast North Group, durch E30LA (I2YDX) und E30MA (IK2WXZ) von Sheikh Said Anfang Februar 99.
AF-081 (E3) Eritrean Red Sea Coast South Group, durch E30LA (I2YDX) und E30MA (IK2WXZ) von Gerebsasa Anfang Februar 99.
OC-227 (VK4) Queensland State (Carpentaria Gulf) South Group, durch G3ZAY als VK4CAY von Mornington Island Ende März 99.
OC-228 (VK5) South Australia State East Group, durch G3ZAY als VK4CAY/5 von Granite Island Anfang April 99.

CW-QTC

■ CW-Aktivitätswoche CWAU

Zur Förderung des Telegrafiebetriebes auf KW, VHF und UHF veranstaltet der Deutsche Telegrafie Club e.V. seine Telegrafie-Aktivitäts-Woche (CWAU).

Termin: 1.5., 0000 UTC bis 7.5., 2400 UTC. Es zählen alle CW-QSOs, „normale“ QSOs oder auch Contest-QSOs, auf allen Bändern.

Punktewertung: KW: Jedes Contest-QSO zählt 1 Punkt, jedes Nicht-Contest-QSO 2 Punkte. VHF/UHF-Bänder: Jedes Contest-QSO zählt 2 Punkte, jedes Nicht-Contest-QSO 3 Punkte. Gesamtpunktzahl: Summe aller Punkte.

Hinweis für QRP-Teilnehmer: Wird bei allen QSOs mit QRP (max. 10 W Input bzw. 5 W Output) gearbeitet, darf bei der Endabrechnung die Summe der Punkte mit 1,25 multipliziert werden, um das QRP-Handicap auszugleichen. Teilnehmer, die zwischen 30 und 59 Punkte erreichen, erhalten eine CWAU-Erinnerungs-QLS-Karte; Teilnehmer mit mehr als 60 Punkten ein ansprechendes Diplom.

Die Logs sind bis 31.5.99 an Antonius Recker, DL1YEX, Gustav-Mahler-Weg 3, 48147 Münster, einzusenden.

Gebühren werden nicht erhoben, die Beifügung eines SASE (DIN C6 bei 30 bis 59 Punkten, DIN C5 bei 60 und mehr Punkten) wird jedoch begrüßt.

Martin Hengemühle, DL5QE

UKW-QTC

Magic Band, Topliste, Conteste:

Dipl.-Ing. Peter John, DL7YS
 Straße 334, Nr. 6, 13591 Berlin
 PR: DL7YS@DB0SPR

Aktuelles, Aurora, MS, EME:

Wolfgang Bedrich, DL1UU
 Mühlenstr. 31, 13187 Berlin
 e-Mail: dl1uu@aol.com, PR: @DB0BLO

■ 2-m-Aktivitäten

Guido, DL8EBW, und Winfried, DH3YAK, beginnen ihre MS-DXpedition nach EA1/2 in der Nacht vom 2. auf den 3.5. in IN72. **EA/DH3YAK** ist für die Skeds (es wird nur das Rufzeichen des Skedpartners akzeptiert) auf 144,135 MHz zuständig; Random übernimmt **EA/DL8EBW** auf 144,119 MHz (hört $\pm 1,5$ kHz) von 1800 bis 2300 und ab 0400 UTC. Bei CQ-Rufen (erste 2,5-min-Periode) bedient man sich 1500 lpm. Die Bestätigungen (Final-Rogers) enthalten den QTH-Kenner, z.B. RRR XC RRR.

Beide OMs behalten natürlich auch Tropo- und E_s-Bedingungen ständig im Auge. Bei eventuellen Öffnungen wird der MS-Betrieb gestoppt. Die 2-m-Station besteht u.a. aus 2 x 11-Ele.-M², GaAsFET, 3CX800 und DTR; auf 14,345 MHz stehen 50 W an einem Dipol zur Verfügung. Packet-Radio für Cluster und evtl. Convers-Kanal 14345 (dig. VHF-Net) ist auch dabei, allerdings bleibt eine Anbindung ans Netz ungewiß. Skeds werden nur von einem auf den anderen Tag vereinbart, die erste Nacht wird auf jeden Fall in jedem Feld nur Random gemacht, um möglichst vielen OMs eine Chance zu geben. Falls noch genügend Zeit vorhanden ist, könnten nach IN72 auch IN82 oder IN83 aktiviert werden. Als „Vor Ort-Organisatoren“ bemühen sich EA2LU und EA1EPM.

Noch bis 2.5. wollten Jurgen, PE1LWT, und Chris, PA2CHR, als **T98LWT** bzw. **T98CHR** von JN84AX aus via Tropo, MS und EME Betrieb machen. Als Frequenzen gaben sie 144,267 und 432,267 MHz für Tropo (SSB und CW) sowie 144,167 MHz für Skeds und Randombetrieb (erste 2,5-min-Periode) in MS an. Bei EME (Start jeweils in der ersten Minute) laufen die Skeds auf 144,080 MHz, Random

auf 144,082 MHz (von 144,084 bis 144,086 wird gehört). Neben dem VHF-Net auf 14,345 MHz ist man auch per Internet über t98lwt@vandedglind.demon.nl bzw. ve7bqh@wimsey.com erreichbar. Auf 2 m arbeiten sie mit zwei TS-850, LT2S, IC-706, 3CX800-PA, 4 x 10-Ele.-Yagis (19,5 dBd) und MGF 1302. Auf 70 cm wird mit FT-847 an einer 100-W-PA, 29-Ele.-Yagi und MGF 1302 gefunkt. Eine Beteiligung am VHF-Contest (1./2.5.) ist vorgesehen.

Die finnische Klubstation auf den Aland-Inseln, OH0AB, hat jetzt unter dem Rufzeichen **OH0AZ** einen eigenständigen VHF-Ableger, das Alandia Contest Team, gegründet, und nimmt unter diesem Rufzeichen an sämtlichen UKW-Contesten teil.

Am 26.4. entern Matti, DK5KK, Ulli, DG0CAL, Gun, DL8CMM, und Wolf, DL1UU, in Hamburg die MS „Nyland“ in Richtung Finnland. Im Gepäck sind vier komplette Stationsausrüstungen und drei Schiebemaste, um unterwegs etliche Wasserfelder, wie z.B. JO85, JO96, KO07, KO08, KO09, KO19, KO29 und KP30, zu aktivieren. Die ganz exakte Route ergibt sich aber erst unterwegs. Bei starkem Ostwind fährt man z.B. westlich Gotlands durch JO98. Jeweils aktuelle Informationen dazu be-



Die „Nyland“ noch ohne Amateurfunk-Antennen. Sie werden auf den Decks 2 und 4 bzw. am Kran- ausleger installiert. Foto: Repro



Umfangreiche theoretische und praktische Vorbereitungen der Schiffsreise zu Ostern: DL8CMM, DG0CAL und DK5KK (v.l.n.r.) bei Belastungstests eines Schiebemastes. Foto: DL1UU

kommt man auf 14,345 bzw. 7,045 MHz sowie per Übermittlung im DX-Cluster.

In der Luft sind drei oder vier Stationen, zeitweise gleichzeitig: auf 50,145 MHz mit 5-Ele.-Yagi, auf 144,330 MHz (Tropo, bei Aurora auch 144,135 MHz) mit 600 W an 2 x 13-Ele.-Antennen, auf 432,230 MHz mit 170 W an 2 x 23-Ele.-Yagis sowie von 23 cm (4 x 67-Ele.-Gruppe) bis 3 cm (Spiegel). Die Meteorscatter-Frequenzen sind vom jeweiligen OP abhängig: DL8CMM arbeitet auf 144,122, DL1UU auf 144,135, DK5KK auf 144,144 und DG0CAL auf 144,184 MHz zu finden (jeweils in der ersten 2,5-min-Periode). Eine Beteiligung am VHF-UHF-Contest (1./2.5.) ist vorgesehen.

OH0LIZ aktiviert vom 6. bis 11.6. die Insel Kokar (KO09KW) auf 144,127 MHz via Meteorscatter mit dem MS-Rufzeichen OHTLIZ. Skeds können über oh5yw@sral.fi oder dh3yak@ahrens.de ausgemacht werden.

Vom 3. bis 7.7. funken norwegische OMs, u.a. Stefan, LA0BY, unter dem Rufzeichen **LA7M** von JP41UA. Stefan plant auch weiterhin, vom 11. bis 14.8., aus JP31 QRV zu sein, scheint aber noch immer kein vernünftiges QTH gefunden zu haben.

Wie im vergangenen Jahr begeben sich verschiedene OMs aus Holland vom 28.7. bis 9.8. wieder auf die Berge von Liechtenstein (JN47TE) und funken von dort speziell auf 2 m und 70 cm als **HB0/PI4TUE**.

Noch bis 16.5. ist Andy, **GW0KZG/mm**, aus IO40, IO31 und IN18 via Tropo und MS QRV. Andy, Chefingenieur des Schiffs, hat außer der Funkerei hin und wieder auch anderes zu tun ... Seine MS-Random-Frequenz ist 144,125 MHz. Bei Aurora oder Tropo sollte man 144,050 und 144,240 MHz beobachten.

Vom 1. bis 14.6. ist Wolfgang, DL5MAE, wieder auf Tour. Aus **TA3** wird in der Nähe von Izmir (KM37 oder KM38) eine 2-m-Station für MS, E_s, und Tropo-FAI aufgebaut. Wer sich an seine 5B4-Aktivität erinnert, weiß, was die UKW-Gemeinde zu erwarten hat. Auf dem Rückweg versucht er, die Vatikanstadt in Rom zu aktivieren. Sein Vorabbesuch am 17.4. bei **HV4NAC** verlief offenbar erfolgreich.

DL9UDS und DL9USA funken vom 28.7. bis 11.8. mit dem Sonderrufzeichen **J45K** von der Insel Kos aus KM36NU. Selbstverständlich ist auch Betrieb auf 6 m zu erwarten.

Ondra, **OK1CDJ**, plant schon für den August: KN18, KN19, KN08 oder KN09 sollen dabei von 6 m bis 23 cm aktiviert werden (u.a. via Tropo, MS bzw. E_s). Welche Mittelfelder bzw. Bänder besonders gesucht sind, bittet er über ondra@nem.pce.cz oder OK1CDJ@OKOPHL.#BOH.CZE.EU mitzuteilen.

Enrico, **IK0BZY**, versucht sich im Dezember an **1A0KM!** Seine bisherigen Planungen sehen eine Aktivierung (nur tagsüber) dieses raren DXCC-Gebietes für den 13. und 14.12. auch via Meteorscatter auf 2 m vor. Skedwünsche nimmt er in der Zeit vom 15.8. bis 30.11. über fa00416@flashnet.it entgegen.

■ Magic Band

Das sich nähernde Maximum des elfjährigen Sonnenfleckenzyklus schlägt nun auch langsam auf das 6-m-Band durch. Neben den zahlreichen E_s-Öffnungen werden weltweit immer öfter F₂-Ereignisse vermeldet.

So erwischt ZL2KT Anfang März eine Öffnung nach W6 und W7. Weiterhin hört er die Bake XE2UZL. Schon in den ersten beiden Märzwochen berichtet EA7KW im DX-Cluster fast täglich über QSOs mit Peter, PY5CC, und die Hörbarkeit der Bake ZD8VHF. Der Ausbreitungsweg war wohl F₂. Aber diese Öffnungen reichten stets nur bis Spanien. Der 19.3. beschert dann den südafrikanischen Stationen eine ausgedehnte F₂-Öffnung nach Europa. Der Logauszug von ZS6AXT liest sich wie ein Log vom WAE-Contest: UR, DL, PA, I, YO, YU, ON, OE, CT, LZ, LX, ZB2, 5B, EA, F, 9H, OD (!), T7 und SV werden gehört und gearbeitet. T7 ist für die meisten ZS-Stationen sogar ein neues Land. Am 23.3. ging es wieder rund: Für die südafrikanischen Stationen öffnet sich das Band weit nach Europa, aber diesmal gelangen auch QSOs mit Exoten wie CT3, 4X, 5B4, Z3, T9 und S5. Am Abend (2045 UTC) berichtete IT9RZR, daß die Bake ZD8VHF auf 50,032 MHz mit 579 in Sizilien aufzunehmen ist. Von 2040 bis 2110 UTC kann IT9RZR dann u.a. LW6EUQ (GF05), LU6DRV (GF05), LW4HBN (FF87) sowie 5U7DG und TR8KPJ in sein Log schreiben. ISOQDV arbeitet zur selben Zeit mit 9G1BJ.

Am anderen Ende der Welt gibt es am 27.3. ein echtes Highlight. VK2/4- und VK6-Stationen erreichten die Expedition T33RD (OK1RD). Einen Tag später geht wieder die F₂-Post ab. ZS/ZR-Stationen arbeiten TG9, Z2, 9G und C91RF (KG78LB). Der echte Hammer sind allerdings QSOs mit AP2WAP und 5N9RGB. Und auch von Ascension-Insel meldete sich endlich einmal jemand (außer der Bake ZD8VHF). ZD8PC macht QSOs mit I, EA, IT9, IS0, PY und CP.

Rei, **C91RF/p**, funkte am 28.3. zwischen 1315 und 1642 UTC von Benguera-Is. mit IC-706 an einem Vertikaldipol mit 40 Stationen aus Südeuropa. Teilweise waren die Feldstärken extrem stark (bis 20 dB über S 9).

Auf 50,0535 MHz ist die Bake VK3SIX nach längerer Pause wieder in Betrieb. – Wie angekündigt, ist **CP1/N6XQ** jetzt QRV. Er berichtet über mehrere Öffnungen nach W6, W7 und KH6. – **CY9CWI** wird vom 21. bis 28.7. in der Luft sein. QSL via VE2CWI. – Vom 7. bis 14.6. erwarten die 6-m-Freaks **CY9SS**. Die beiden letztgenannten Aktivitäten dürften für Europa auch via E_s interessant sein.

Im Juli aktiviert N5JQQ die Bahamas als **C6AFP**. – Durch eine Gruppe Gs ist eine Aktivität von **E4** vom 14. bis 28.6. geplant. Allerdings stehen die Chancen auf Lizenzierung bislang schlecht. – Auf E_s und Aurora hoffen die Europäer vom 23.5. bis 3.6. Dann nämlich werden durch K7BV die Aland-Inseln (**OH0**) und für mindestens drei Tage auch Market Riff (**OJ0**) aktiviert. – Juan, **TG9AJR**, funkt aus Guatemala-City (EK44). QSL via WA1ECA. – Mit Hilfe von N6CA soll eine 6-m-Bake in Guatemala installiert werden. – Julio, **D44BC**, ist nach kurzer Pause wieder auf 6 m QRV.

■ 44. UKW-Tagung

Die 44. UKW-Tagung kann nun doch am 18. und 19.9. ausgerichtet werden, also am dritten Wochenende im September. Außerdem wurde der Veranstaltungsort um ein paar Kilometer verlegt. Die UKW-Tagung findet in der Mann-

Der 8 m große EME-Spiegel für 70 cm bei Eino, OH2DG, in KP30CK. Zum Einsatz kommen weiterhin ein FT-736, HB PHEMT LNA SPF-1476, MGF1302 und 500-W-Feed. Eino ist über oh2dg@sral.fi zu erreichen. Foto via DK3WG



heimer Maimarkthalle, unweit des Autobahnkreuzes Mannheim Mitte (A 6/A 656), statt. Die Messehalle des Maimarktes bietet etliche Vorteile. Die gesamte Messeausstellung (inklusive Flohmarkt) kommt in der Halle trocken unter. Das neue Kongreßzentrum direkt nebenan bietet alles, was für eine fruchtbare Tagung nötig ist. Und das bei kurzen Wegen; selbst der Parkplatz liegt direkt gegenüber.

Der Ortswechsel mußte vollzogen werden, da in Weinheim kein Platz mehr für die UKW-Tagung zur Verfügung stand. Das improvisierte Messegelände mit Zelt wollte man den Besuchern nicht mehr zumuten.

Auch im Organisationsteam gab es Veränderungen, obwohl die meisten Ansprechpartner dieselben bleiben. Neu hinzugekommen sind Achim Vollhardt, DH2VA, zur Betreuung der Referenten, und Helmut Bahner, DB2IZ, für die der kommerziellen Aussteller.

Die Vortragenden der vergangenen Jahre wurden schon angeschrieben. Sicher gibt es aber auch noch andere OMs, die Neues aus dem VHF/UHF/SHF-Bereich vorstellen können (bitte wenden Sie sich direkt an DH2VA).

Die Vorträge können in Deutsch oder in Englisch gehalten werden. Zusagen für Referate sollten bis 30.6. eingegangen sein. Wenn ein Beitrag im UKW-Tagungs-Skript aufgenommen werden soll, muß dieser bis zum 25.7. vorliegen.

Ein Hinweis zum Flohmarkt: Dieses Jahr sind keine Zelte nötig. Alle dürfen mit unters Dach. Fazit: Nach vierjährigem Provisorium wird die UKW-Tagung wieder räumlich zusammenrücken und so zu einem echten Treffpunkt für alle FunkamateureInnen werden. Trotz kurzer Wege hat sich das Platzangebot deutlich erweitert. Die OMs aus Weinheim freuen sich auf ihre Gäste. Auch wenn die UKW-Tagung nicht mehr auf Weinheimer Gemarkung stattfindet, bleibt es doch unsere Veranstaltung.

Direkte Ansprechpartner:

Referenten: Achim, DH2VA, Paket-Radio via DH2VA, e-Mail DH2VA@amsat.org. Kommerzielle Aussteller: Helmut Bahner, DB2IZ, Fax (0 62 03) 4 18 27. Büro: UKW-Tagung Weinheim, Birkenweg 49, 69469 Weinheim, e-Mail: DF0UKW@amsat.org, Tel. (0 62 01) 59 20 91, Fax (0 62 01) 59 20 92.

Volker Breitlow, DG2VB, Tagungsleiter

■ CQ Contest auf 23 cm de DL7YS (2)

Nach dem etwas verpatzten Start in die 23-cm-Saison im Winter-Fieldday bzw. BBT (kein einziges QSO) sowie strammen drei QSOs im März-Contest sollte der OK-Oster-Aktivitäts-Contest am 4.4. endlich das passende DX ins 23-cm-Log bringen. Insgesamt 21 Stationen aus Tschechien wurden auf 2 m für Skeds auf 23 cm angerufen, zwei Tests vereinbart (JO60 und JN78), beide verliefen negativ. Auch gut, kann passieren.

Aber siehe da, das permanente Rufen auf 2 m nach Partnern für 23 cm und die ellenlangen CQ-Schleifen auf diesem Band förderten doch Aktivität zutage. DG0ETE/p und DG0VOG/p (JO600M) tauchten aus dem Raschen auf und DJ2DA (JO61PG) blendete sich in die Runde ein. Hermann, DL2NUD (JO63), spielte mit, und via Packet-Radio bat Lorenz, DL6NCI (JO50VI), um ein QSO mit JO62.

Durch DH2UAK ist JO71 nun ständig auf 23 cm besetzt, und Ronny, DG5BRE (JO62VM), hat seinen Transverter zum Laufen gebracht. Die 40-W-PA ist in Planung, Powermodule liegen bereit. Drum merke, stete Aktivität erzeugt QSOs ...



Die Antennen von RU1A in KO48VR: 12 x 14-Ele. horizontal und 12 x 10-Ele. vertikal. Foto via DK3WG

Sat-QTC

Bearbeiter: Frank Sperber
DL6DBN@DB0SGL
E-Mail: dl6dbn@amsat.org
Ypernstraße 174, 57072 Siegen

■ KITSAT-OSCAR 23 außer Betrieb

Schon seit einiger Zeit ist der Sendeanlage von KITSAT-OSCAR 23 über Europa nicht mehr in Betrieb gewesen. Umfangreiche Tests und Telemetrieauswertungen durch die südkoreanische Kommandostation haben nun eine defekte Zelle im Bordakkumulator als Quelle für den fehlerhaften Sendebetrieb des Satelliten ermittelt. Der Packet-Radio-Betrieb wird derzeit recht gut von KITSAT-OSCAR 25 übernommen.

■ AMRAD-OSCAR 27 – Betriebszeiten

AMRAD-OSCAR 27, der einfach zu arbeitende FM-Repeater-Satellit, wird nun etwa 12 min nach Eintritt in das Sonnenlicht eingeschaltet und bleibt dann für 18 min in Betrieb. Das reicht für Verbindungen innerhalb Europas. Die Bulletins der AMSAT geben die Einschaltzeiten in TEPR-Einheiten (Time Eclipsed Power Regulation) zu je 30 s an. Entscheidend sind die Zustände TEPR 4 (Einschalten des Transponders) und TEPR 5 (Ausschalten). Die Zeiten werden in Einheiten nach Eintritt in das Sonnenlicht berechnet.

AO-27 kann man auf 436,800 MHz in FM empfangen. Eingabe ist auf 145,850 MHz in FM. Da nur ein FM-Kanal übertragen wird, ist der Andrang entsprechend groß. Die QSOs sollte man dementsprechend kurzhalten. Ist auf der Downlinkfrequenz nur ein Rauschen mit deutlich hoher Feldstärke zu empfangen, dann ist der Satellitentransponder unbesetzt, aber in Betrieb.

■ FO-29 mit festem Fahrplan

Trotz erneuter Mehrfach-Bitfehler im Bordrechner von Fuji-OSCAR 29 existieren regelmäßige Betriebsfahrpläne. Im etwa wöchentlichen Wechsel werden Digitaltalker, Analogtransponder und Packet-Mode (1k2-BPSK) eingeschaltet. Der Analogtransponder soll in der nächsten Zeit allerdings immer 14tägig in Betrieb sein.

Der nächste Digitaltalkerbetrieb mit einer neuen Sprachbotschaft ist für Ende April bzw. Anfang Mai angekündigt. Dann kann man auf



Das Rudak-Team in Orlando, Florida (USA). Von links nach rechts sind Peter, Harry, Lou, Harold, NK6K, Bdale, N3EUA, Jim, WD0E, Michael und Rick zu sehen. Foto: NK6K



Das Rudak-P3D-Modul in den Händen von Lyle, WA7GXD. Lou, W5DID, und Chuck, N0ADI, assistieren. Foto: NK6K

435,910 MHz FO-29 in FM mit einer Sprachausendung empfangen (Dopplerverschiebung ± 10 kHz). Teilweise genügen ein Handfunkgerät oder eine Mobilstation für den Empfang. Unverrauschte Signale sind aber nur mit einer Yagi- oder Helixantenne in Satellitenrichtung möglich.

■ SSTV-Experimente über FO-20

Angeregt durch die Erfolge mit den SSTV-Übertragungen von Bord der Raumstation Mir finden auf dem Lineartransponder von Fuji-OSCAR 20 seit einiger Zeit Experimente in SSTV statt. Inzwischen wurden sogar transatlantische Verbindungen durchgeführt.

Als Modus hat sich das schnelle Robot-36-Format (wie bei der Mir) bewährt. Die Aktivitätsfrequenz ist 435,880 MHz. Wenn der Analogtransponder von FO-29 aktiv ist, finden dort ebenfalls Experimente statt. Als Ausweichsatellit kam auch RS-13 schon erfolgreich zum Einsatz.

■ SUNSAT-OSCAR 35 – erstes QSO

Im März wurde das erste QSO innerhalb Südafrikas über SO-35 gefahren. Die Signale waren stabil und von hoher Feldstärke. Derzeit finden noch weitere Tests mit zahlreichen Nutzlasten (Kameras, S-Band Sender) statt. SUNSAT-OSCAR 35 ist noch nicht für den allgemeinen Amateurfunkbetrieb freigegeben. Der Sender ist auch weiterhin nur im Bereich der Kommandostationen aktiv und wurde daher in Europa noch nicht gehört.

■ Uhrenfirma kauft Satellit

Ein von der AMSAT-France für eine Amateurfunkmission gebauter und zum geplanten Start nach Rußland gelieferter Satellit wurde vom russischen Raumfahrtkontrollzentrum an die Schweizer Uhrenfirma Swatch verkauft. Die AMSAT-F und AMSAT-R setzte man darüber nicht in Kenntnis. Swatch will nun mit diesem Satelliten Werbung für ihr Beatnik-System betreiben.

Derzeit laufen von diversen Seiten Bemühungen, Swatch davon zu überzeugen, daß der geplante Einsatz gegen internationales Recht verstößt. So sichern internationale Verträge dem Amateurfunkdienst das 2-m-Band als Exklusivband zur nichtkommerziellen Nutzung durch Funkamateure zu.

Packet-QTC

Bearbeiter: Jürgen Engelhardt
Rigaer Straße 2, 06128 Halle
DL9HQH@DB0MER.#SAA.DEU.EU
e-Mail: DL9HQH@GMX.DE

■ Digipeater-News

Eine ausgerüstete PLL des Linktransceivers zu DB0AAC (Kaiserslautern) führte bei DB0AAI (Kalmit) zu Störungen in den Empfängern der anderen Linkstrecken durch ein breitbandiges Ausgangssignal. Bis auf den Link zu DB0AAC normalisierten sich die Betriebswerte der Links nach der Reparatur der PLL wieder.

Schlechte Nachrichten erhielten die Betreiber von DB0AAT (Alztal). Das Gebäude, in dem der Digipeater untergebracht ist, soll spätestens Anfang 2000 abgerissen werden. Ein Ersatzstandort ist noch nicht in Aussicht. Über Hinweise würden sich die Betreiber freuen.

Am 27.3. wurde bei DB0GPP (Göppingen) der 23-cm-Userzugang installiert. Dieser neue 9k6-Zugang ist auf 1298,950 MHz mit einer Ablage von -28 MHz zu erreichen. Schon kurze Zeit nach der Inbetriebnahme tauchten vier User in der MH-Liste auf.

Um die Empfindlichkeit und die Nachbarkanalselektion zu erhöhen, wurde bei DB0LAI (Hohenstadt) im Empfänger des Linktransceivers zu DB0ZKA (Augsburg) das 40 kHz breite ZF-Filter gegen ein 30-kHz-Filter ausgetauscht. Leider gelang es auch damit nicht, das störende Signal vom Augsburger ATV-Relais auszublenden. Die Funktion dieses Links ist also nach wie vor von der Kompromißbereitschaft des ATV-Relaisbetreibers abhängig.

Bei DB0LPZ (Leipzig) erneuerte man Baugruppen der Mailbox und des TCP/IP-Servers. So mußte man die seit einem Jahr im Dauerbetrieb laufende 4,3-GB-Festplatte ersetzen. Großzügige Spenden einiger OMs erlaubten den Einbau einer Festplatte mit einer Kapazität von 10,1 GB. Gleichzeitig kommt ein neues Motherboard zum Einsatz, um die Leistung des Laufwerks auch nutzen zu können. Fazit: Nicht immer genügt die Anschaffung einer größeren Festplatte, um die Speicherkapazität und Leistung eines Rechners zu erhöhen.

Neben dem unverändert laufenden 9k6-Zugang ist es nun wieder möglich, mit 19k2 auf derselben Frequenz bei DB0ME (Solingen) einzusteigen. Da beide Modems miteinander verknüpft sind und mit DAMA arbeiten, dürfte ein kollisionsarmer Betrieb gewährleistet sein.

Laute Geräusche der Festplatte kündigten Ende März einen Festplattenschaden bei DB0QS (Dinslaken) an. Dank der eingegangenen Spenden ließ sich eine neue Festplatte beschaffen, die nun seit Ostern ihren Dienst versieht.

Dringende Abgleicherarbeiten bedingten Ende März bei DB0WTS (Wattenscheid) den vorübergehenden Abbau des 23-cm-Userzugangs.

■ Linkstrecken

Bei DB0HAN (Hildesheim) hat man die Yagi-antenne des Links zu DBOVER (Verden) repariert und wieder in Betrieb genommen. Nach der Zuschaltung der Linktechnik bei DBOVER steht einer Inbetriebnahme dieses Links nichts mehr im Wege.

DB0HBN (Bleßberg) besitzt momentan keinen Link zu **DB0SWR** (Wertheim). Nach der Überprüfung beider Linktransceiver soll er voraussichtlich im April wieder in Betrieb gehen.

Seit Anfang April funktioniert der Link zwischen **DB0LX** (Ludwigsburg) und **DB0LBG** (Lichtenberg) wieder.

Nach Reparatur- und Wartungsarbeiten gelang es Ende März, die Verbindung zwischen **DB0NDH** (Nordhausen) und **DB0GOE** (Göttingen) auf Vollduplex umzuschalten.

Der Interlink von **DB0RES** (Rees) zu **PI1VRZ** (Apeldoorn) ist seit Ende März außer Betrieb. Offensichtlich gibt es auf holländischer Seite Probleme bei der Wartung des Digipeaters.

■ Mailboxen

Die Mailbox **DB0WTS-8** (Wattenscheid) ist ebenso wie der TCP/IP-Server **DB0WTS-14** wieder in Betrieb. Durch eine neue 10-GB-Festplatte sollten Speicherprobleme der Vergangenheit angehören.

Am 23.3. stellte man die Mailbox **OE9XPI** (Bregenz) von DOS-DIEBOX auf Linux-DP-BOX um. Gleichzeitig bekam der Rechner einen AMD K2-300 MHz (bisher Pentium 120 MHz) spendiert. Durch die schnellere CPU und nicht zuletzt durch die Nutzung der neuen DP-BOX-Software, kommt es zu einer deutlichen Leistungsverbesserung des Systems. Gleichzeitig wurde auch der Fileserver bei **OE9XPI** freigeschaltet. Die Rubriken müssen jedoch noch eingerichtet werden.

■ WX-Stationen

Die bisher über **DB0LBG** (Lichtenberg) erreichbare Wetterstation **DJ1SP-1** ist seit einem Defekt leider nicht mehr in Betrieb.

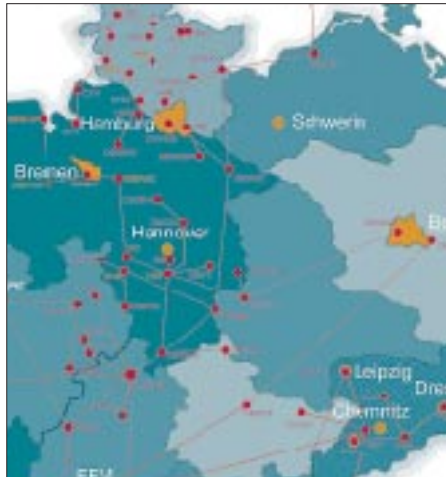
■ Packet-Radio Ruhrgebietsmeeting

Am 29.5. findet in Essen ein PR-Ruhrgebietsmeeting statt. Bei diesem Treffen geht es um die Umkoordinierungen von Linkstrecken und die Vorstellung neuer Techniken. Als Ausrichter fungiert der DARC-OV Essen, L 05.

Tagungsort ist die Universität in der Universitätsstraße 2. Die Tagung beginnt um 14 Uhr, das Ende der Veranstaltung ist offen.

■ Neue Convers-Linkkarte

Eine neue Karte des Ping-Pong-Convers von Deutschland stellen **DL8SDL** und **DF1JAP** zur Verfügung. Die eigentliche Grafik mit dem Namen **LINKMAP.JPG** wurde in ein 874 KB großes ZIP-File verpackt und ist u.a. im Inter-



Ausschnitt aus der Convers-Linkkarte von **DL8SDL** und **DF1JAP** (Stand 2.4.99)

net unter <http://www.qsl.net/df1jap/g/pics> auslesen. Die Karte ist sehr ansprechend gestaltet und beinhaltet alle Hosts des Ping-Pong-Convers sowie deren Links.

■ FlexTalk – Sprache via PR

Anfang April wurde von Gunter, **DK7WJ**, ein interessantes Programm veröffentlicht, das es ermöglicht, Sprache via Packet-Radio zu übertragen. Dabei ist nicht die Übertragung einer einfachen WAV-Datei o.ä. gemeint, das wäre ja keine Neuigkeit, sondern die Führung eines Fonie-QSOs via Packet Radio mit einigen Ein-

schränkungen. Gemeint ist natürlich auch nicht die Übertragung von Sprache in Echtzeit, dafür ist das Packet-Radio-Netz nicht ausgelegt.

Die Entwicklung von FlexTalk wurde von Gunter seit etwa zwei Jahren mit niedriger Priorität durchgeführt. Das Ergebnis dieser „Nebenbei-Entwicklung“ kann sich sehen (oder besser hören) lassen. Es ist ein Koder entstanden, der bei einer Übertragungsrate von nur 2400 Bit/s brauchbare Ergebnisse liefert und für nichtkommerzielle Anwendungen frei verfügbar ist.

FlexTalk funktioniert nach dem Prinzip, daß ein Sprachdurchgang erst ausgegeben wird, wenn er komplett empfangen wurde. Bei nicht allzulangen Durchgängen funktioniert das auch auf langsameren Zugängen brauchbar.

Um FlexTalk nutzen zu können, ist folgende Hardware nötig: Ein Rechner ab Pentium100 aufwärts mit WIN9x, eine korrekt installierte Soundkarte mit Lautsprecher und Mikrofon, eine lauffähig installierte Version von PC/Flex-Net und natürlich ein möglichst schneller PR-Zugang, zu dem auch ein geeigneter schneller Datentransceiver gehört. Der jeweilig genutzte Digipeater sollte einstufige Connects zulassen, und für einen erfolgreichen Test von FlexTalk muß natürlich auch ein „FlexTalk-Partner“ vorhanden sein. Eine ausführlichere Beschreibung von FlexTalk findet man in den Mailboxen in der Rubrik **RMNC**.

Gunter weist ausdrücklich darauf hin, daß es von ihm keinerlei Support zu FlexTalk geben wird. Auch mit Updates bzw. Fixes kann kaum gerechnet werden.

Nachdem FlexTalk am 4.4. in die Mailboxen eingespielt wurde, gab es eine große Resonanz. Das beweisen die zahlreichen Einspielungen zu diesem Thema in die Boxen. Bei **DB0EAM** treffen sich u.a. FlexTalk-Interessenten im Convers-Kanal 200, um sich über diese neue Technik auszutauschen bzw. zum FlexTalk-Sked zu verabreden.

Besten Dank für die Informationen von **DG1DS**, **DL8DAV** und **DF6SA**.

ANZEIGE

DX-QTC

Bearbeiter: Dipl.-Ing. Rolf Thieme
DL7VEE @ DB0GR

e-Mail: rthieme@metronet.de

Landsberger Allee 489, 12679 Berlin

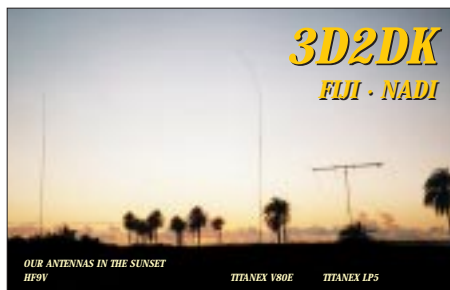
Alle Frequenzen in kHz, alle Zeiten in UTC
Berichtszeitraum 10.3. bis 11.4.99

■ Conds

Der Schwerpunkt des DX-Verkehrs hat sich sehr zu den höherfrequenten Kurzwellenbändern verschoben. 17 und 15 m erlauben schon recht gute Signale, während 12 und 10 m noch stark von der Sonne beeinflusst werden. So sank Anfang April der Flux auf ein Minimum von 100, danach ging es wieder bergauf.

■ DXpeditionen

Es gab sehr viele interessante DXpeditionen, aber der Erfolg aus europäischer Sicht war nicht immer gegeben. **CE0AA** (via CE3WDH) zeigte besonders in CW gute Betriebstechnik. In SSB wurde meist transceive gearbeitet, was bei Europaverkehr extrem störte. Auch die Hoffnung vieler 160-m-DXer auf ein QSO erfüllte sich nicht. – **XF4MX** hatte neben dünnen Signalen nicht das nötige Know-how, um zu wissen, wann und wo Europa geht. So wurden lieber die lauten Nordamerikaner gearbeitet. Auf den für Europa interessanten WARC-Frequenzen lief fast nichts. – Auch bei **ZV0SB** und **ZV0SW** wären sicher mehr QSOs möglich gewesen. Zumindest die Signale waren hier ganz brauchbar, und es wurde auf allen Bändern St. Peter & Paul in CW und SSB in die Luft gebracht. In RTTY wurde nicht gefunkt.



HK3JJH/0M von Malpelo war eine Überraschung. Pedro aktivierte viele Tage lang in SSB auf 40, 20, 17, 15, 12 und 10 m dieses rare DXCC-Gebiet. Im Herbst soll eventuell eine große Malpelo-DXpedition durch den HK-Radioklub laufen. – **VK9EHH** funkte mit gutem Signal leider nur auf 20 m in SSB von Lord Howe. – Die OKs erschienen nach **T30R** doch noch ab 22.3. für 10 Tage von Banaba als **T33RD**. Die Signale waren auf den mittleren Bändern recht gut, so daß besonders von 30 bis 12 m viele Europa-QSOs liefen. Mehr als 22.000 QSOs wurden von Banaba getätigt! In SSB bekamen die OPs allerdings die Disziplin der Europäer nur schwer in den Griff. Mauretania wurde nach langer Zeit durch eine japanische Crew um JA1CPS unter **5T5U** aktiviert. QSL via JA1UT. – Einige andere japanische OMs meldeten sich ab 20.3. für wenige Tage von **T88**. – **A35LU**, eine DXpedition mehrerer US-OPs, konnte auf 20 und 15 m erreicht werden. Leider machte man kei-

nen WARC-Betrieb. – **3B9R** (Rodriguez Island) erschien am 31.3. mit mehreren Stationen parallel und exzellenter Betriebstechnik auf den Bändern. Anfangs gab es bei Lowband- sowie RTTY-Betrieb Probleme mit starkem QRN, und auch die Signale waren nicht über-



mäßig laut. Später konnte 3B9R aber auch von vielen Europaern auf 80 und 160 m erreicht werden. Etliche „Top-DXer“ benötigten leider mehrere „Sicherheits-QSOs“ und nahmen damit schwächeren Stationen die Chance. Mit etwa 40.000 QSOs in 11 Tagen konnte das Team ein Super-Ergebnis erzielen. QSL via N7LVD. G3VMW funkte als **C56SW** fleißig in CW, ebenso ON4AEL als **C56EL**. – DF8AN arbeitete Ende März/Anfang April unter **XW8KPL** und **3W6AN**; in Singapur erhielt er leider keine Lizenz. QSL via Heimatrufzeichen.

■ Kurzinformationen

Im 160-m-SSB-Contest wurde **3V8BB** durch OPs aus UA2 aktiviert. Es scheint, als ob dabei ein neuer Punkte-Weltrekord gelungen ist. – Der sehr aktive **3DA0CA** macht Anfang Juli QRT. – OM3TZZ funkt als **SU9ZZ** noch für längere Zeit aus Ägypten. – **3C1SD** tauchte gelegentlich auf 40 m in SSB auf. QSL via EA5BYP. – G3ZEM und G3SXW fuhren von Nauru (**C21SX** und **C21ZM**) mehr als 20.000 QSOs. Davon beträgt der Europa-Anteil 29 %. Auf 80 m liefen nur acht QSOs mit Europa! IZ6BRN war in den vergangenen Wochen als **AP2WAP** und **9N7RN** in der Luft. Die QSLs vermittelt IK4ZGY. – **8P2K** ist ein bis Ende 2000 ausgegebenes Contestrufzeichen auf Barbados. QSL via 8P6SH oder KU9C. Falk, DK7YY, ist jetzt auch DL-Checkpoint für das **WAC-Diplom**. – Stefan, DJ7AO, läßt wieder zum 6. Norddeutschen DX-Treffen am 29.5.99 nach Grosshansdorf ein. – Mehrere **C31**-Stationen sind neuerdings in RTTY recht aktiv. – **BY1DX** ist die erste mit fremder Hilfe (Nokia, OH2BH) eingerichtete Klubstation in China. – Eines der beliebtesten DX-Bulletins, das DXNS von G4BUE, wird voraussichtlich Ende Juni vom RSGB eingestellt.

■ Vorschau

Deryck, ZS6DE, ist Mitglied des neuen wissenschaftlichen Teams auf Marion Island und wird ab Ende April unter **ZS8D** funken. Um den zu erwartenden Ansturm zu bewältigen, erhielt er materielle Unterstützung durch die NCDXF (Endstufe und Battle Creek Special für die Lowbands). QSL via ZS6EZ. **9M2/G3LIV** wird vom 4. bis 24.5. in CW auf 20, 17 und 15 m QRV sein. – Jochen, DH5HV, plant seine Hochzeitsreise vom 17. bis 31.5. auf die Malediven. Ein kleines Funkgerät ist auch dabei, und unter dem Rufzeichen **8Q7EM**

wird in SSB nach Europa Ausschau gehalten. – Babs, DL7AFS, Lot, DJ7ZG, und Karl-Heinz, DL2FAG, funken noch bis zum 2.5. von **S79**. Sie wollen alle Bänder (außer 80 m, nicht erlaubt!) in CW, SSB und RTTY (evtl. auch PSK31) aktivieren. QSL via DL7AFS.

Michael, DL6MHW, will vom 27.4. bis 3.5. mit Hilfe von YK1AO aus Syrien QRV sein, voraussichtlich unter **YK/DL6MHW**. Sollte es nicht klappen, will er nach OD gehen. QSL via DL3ABL. – Mehrere japanische OPs sind vom 27.4. bis 7.5. von **T88** von 80 bis 6 m in CW und SSB in der Luft. – 26 chinesische OPs wollen vom 29.4. bis 3.5. Dougtou Island unter einem **B15**-Rufzeichen aktivieren.

■ 3D2DK/T20FW-Rückblick

Von Fidschi stehen fast 15.000 QSOs im Log, davon dank der Feiertage zum Jahreswechsel etwa 42 % mit Europa (6000 Verbindungen)! Von Tuvalu wurde mit fast 21.000 QSOs mehr gefunkt. Der Europaanteil liegt noch bei knapp 25 %, also auch reichlich 5000 QSOs. Das zeigt, wie schwierig diese Richtung ist.

Mode-Statistik

in %	3D2DK			T20FW		
	CW	SSB	RTTY	CW	SSB	RTTY
EU	35,7	4,2	1,7	19,8	2,5	1,2
NA	19,4	1,3	2,2			
AS	24,8	5,1	1,9			

Auf 80 m freuten sich 315 Europäer über ein QSO mit Fidschi, auf 10 m waren es bei einer einzigen Öffnung insgesamt 227. Vom seltenen Tuvalu wurden auf 80 m 385 Europäer von insgesamt 1786 80-m-QSOs geloggt; auf 10 m fanden nur 29 Europäer ins Log.

■ Bandmeldungen im Berichtszeitraum

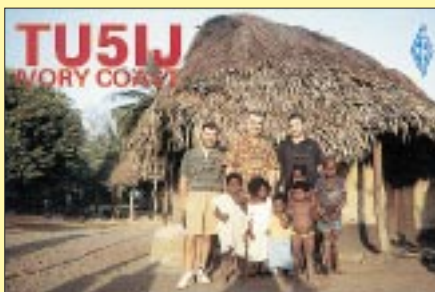
160 m			17 m		
3B9R	1826	0130	3B9R	18073	0500
CN8WW	1834	2140	5T5U	18120	1045
CT3/DJ7RJ	1833	0445	C91RF	18072	1730
EL2WW	1828	2220	HK3JJH/0M	18160	1700
			KH6LEM	18112	1810
80 m			S79AG	18070	1750
3B9R	3503	1800	T33RD	18125	1145
4S7EA	3799	2210	C56SW	18075	0645
J3/K4LTA	3505	0630	ZK2GEO	18138	0845
T30R	3799	1700	ZV0SW	18077	1745
VP5/IK2SGC	3799	0245	15 m		
XF4MX	3510	0540	3B9R	21083	1300
ZV0SB	3791	0310	8P9HR	21085	1630
			A35LU	21020	0930
40 m			F0SCS	21258	0705
3B9R	7065	2245	T30R	21275	1110
3W7TK	7009	1740	V63YT	21013	1400
5T5U	7050	0600	V73UX	21080	1000
CE0AA	7087	0700	XE1DE	21087	1650
HK3JJH/0M	7050	0120			
T33RD	7007	0600	12 m		
TG9ANS	7007	0540	9G5HK	24970	1140
			CE0AA	24900	1800
30 m			H44MS	24955	1000
6W4RK	10105	0650	KH0/JJ2NYT	24955	0735
E44/OZ5IPA	10109	0705	P18/PA3GIO/m	24950	1625
KG4TO	10103	0440	T30R	24945	1030
S21YP	10107	2350	T33RD	24900	1215
T30R	10103	0620	V31GI	24955	1815
XE1AVM	10103	0525	VP5/RA9CO	24894	1215
ZD8PC	10106	0340			
			10 m		
20 m			5T5U	28026	1650
A35LU	14160	0600	C56EL	28450	1815
FO0QG	14122	0650	E4/G3WQU	28005	1300
HK3JJH/0M	14260	1730	S09A	28495	1040
T33RD	14195	0500	SU9ZZ	28018	1645
TR0A/P	14266	1850	T33RD	28495	1200
VK9EHH	14259	0740	ZV0SW	28005	1805
ZV0SB	14195	0630			

DXCC-Länderstand DL – Kurzwelle 1998 (2)

Stand 31.12.1998, zusammengestellt von Rolf Thieme, DL7VEE

WARC-Länderstand

Pl.	Rufz.	30 m	17 m	12 m	Summe	Pl.	Rufz.	30 m	17 m	12 m	Summe
1	DJ2YA	294	311	285	890	89	DL2NWK *	138	164	83	385
2	DF3CB	290	309	285	884	90	DL7VKD *	121	156	105	382
3	DL7VEE	296	300	286	882	91	DL3MF	113	154	109	376
4	DK8NG	284	303	288	875	92	DL5KVV *	115	139	120	374
5	DL1SDN	282	299	292	873	93	DK3WW	144	129	97	370
6	DL7PR	281	308	280	869	94	DL2RUG	157	146	66	369
7	DL3BUM	287	300	274	861	95	DK3RA	121	155	92	368
8	DL3SDP	269	297	285	851	96	DF3OL *	145	121	91	357
9	DJ9KG	279	301	265	845	97	DK5QK	166	142	43	351
10	DL1RWN	265	283	273	821	98	DL3BCU *	104	149	98	351
11	DJ7UC	285	295	237	817	99	DJ5JY *	124	126	100	350
12	DJ2BW	266	301	249	816	100	DL2RTC	124	130	93	347
13	DL7UX	266	282	259	807	101	DL19HC	105	134	108	347
14	DL4MT	250	287	264	801	102	DK4RM	140	124	77	341
15	DL8YRM	260	289	245	794	103	OE8HIK	0	194	146	340
16	DK0EE	242	291	257	790	104	DL7RAG	112	114	113	339
17	DJ8QP	258	275	227	760	105	DL1LQA	131	149	54	334
18	DL2DXA	239	272	238	749	106	DL4GJ	128	143	59	330
19	DL6KVA *	246	269	222	737	107	DJ1TU	100	128	101	329
20	DL1PM	255	244	231	730	108	DL2HAZ	129	121	79	329
21	DF2UH	224	267	221	712	109	DL2KUW	91	125	108	324
22	DL9SXX	236	267	203	706	110	DL2TG	118	127	77	322
23	DL9ZAL	242	265	197	704	111	DL9GCG	125	132	62	319
24	DL7CM	209	276	213	698						
25	DL3XM	237	256	195	688						
26	DJ8CR	208	256	216	680						
27	DL1FU *	239	243	189	671						
28	DL9GOA *	247	245	172	664						
29	DJ4MB	224	236	201	661						
30	DJ0MCH	210	242	205	657						
31	DL3DXX	256	223	174	653						
32	DJ9HX	178	254	210	642						
33	DL1DWT	220	243	176	639						
34	DL8CGG	195	258	184	637						
35	DL2VBN	218	233	175	626						
36	DJ1TO	190	226	209	625						
37	DL2HWA	207	232	184	623						
38	DJ5AV	189	253	179	621						
39	DK1RV	187	222	191	600						
40	DL3KUD *	204	238	158	600	112	DK3GG	8	195	113	316
41	DL9JI	189	230	178	597	113	DL1AMQ	123	125	66	314
42	DL1FC	203	243	148	594	114	DF5WA	126	135	52	313
43	DL3ZA	204	225	162	591	115	DJ6YX	126	126	60	312
44	DJ6TK	182	220	180	582	116	DL2SUB *	88	132	92	312
45	DK2GZ	213	218	151	582	117	DJ7AO	99	133	79	311
46	DL5MG	167	227	181	575	118	DL5DXF	124	121	66	311
47	DL1AAU *	183	208	166	557	119	DK9WZ *	146	121	43	310
48	DL1RWN	139	219	169	527	120	DL1ARK	98	141	61	300
49	DL6HRW	155	210	153	518	121	DK2JP	106	114	77	297
50	DL5ARS	144	205	167	516	122	DL3BZZ	99	114	82	295
51	DL3OF	157	210	148	515	123	DL3BXX	103	117	74	294
52	DL2HZM	161	193	154	508	124	DK3WJ	123	105	61	289
53	DL3JV *	173	188	145	506	125	DL8MLD	105	116	66	287
54	DF4FQ	177	176	139	492	126	DF1ZN	77	133	75	285
55	DL3IAC	179	187	121	487	127	DL2DSA	119	110	56	285
56	DL1DTL	160	197	125	482	128	DL8DXW	86	98	100	284
57	DL6NW	145	194	136	475	129	DL7VOG	118	122	40	280
58	DL9MFH	125	230	120	475	130	DL3BBY *	99	112	68	279
59	DF4PL +	0	269	202	471	131	DL2KDW	88	115	69	272
60	HB9DDZ	138	182	142	462	132	DL8DYL *	128	113	25	266
61	DL6CGU	157	178	123	458	133	DL9DRA	118	113	34	265
62	DL2FAG	157	176	123	456	134	DL5WX	74	122	63	259
63	DF9ZW	165	172	118	455	135	DL2BQV	47	137	73	257
64	DL8YR	166	160	128	454	136	DL6DQI	111	100	46	257
65	DL5MEV	93	218	141	452	137	DJ4OQ	86	112	58	256
66	DL1ZU	164	178	103	445	138	DL7VSN	73	111	69	253
67	DF3UB	138	168	138	444	139	DK4QT	105	98	45	248
68	DL3MGK	107	185	148	440	140	DL8VN	103	99	46	248
69	DL5SDF *	155	183	94	432	141	DK9EA *	74	110	60	244
70	DL5WW	152	162	118	432	142	DK7XX *	75	84	82	241
71	DF3QG	99	189	141	429	143	DL7VZF	70	113	56	239
72	DK4WD	122	205	96	423	144	DJ5KB	88	95	55	238
73	DJ1UR	120	172	126	418	145	DJ1YH	77	106	52	235
74	DK5JX	138	176	104	418	146	DJ2XC	63	108	64	235
75	DL7UFN	106	187	124	417	147	DL3DRN	69	98	67	234
76	DL8NBE	130	152	135	417	148	DL5MM	84	103	45	232
77	DL7BY	162	172	80	414	149	DL4SZB	105	94	30	229
78	DL3HSC	129	181	99	409	150	DL2KUZ *	99	97	31	227
79	DL5DSM	130	153	121	404	151	DL4BQE	100	100	27	227
80	DJ4SO	139	166	98	403	152	DL2FAI	21	129	75	225
81	DL6JXL *	134	162	107	403	153	DK2LO	8	139	77	224
82	DL2AXA	162	135	105	402	154	DL0BMW	14	129	72	215
83	DL6ZXG	154	146	102	402	155	DL3APO	58	77	73	208
84	DL7UCW	162	159	80	401	156	DL4OCM	75	85	47	207
85	DL1DA	123	158	116	397	157	DL2SWB	104	80	18	202
86	DK1PG	135	161	99	395	158	DL1HSW	0	142	58	200
87	DF3IS	56	217	115	388	159	DL7UBA	65	85	48	198
88	DL7VRO	80	180	127	387						



1,8-MHz-Länderstand

DJ8WL	264	DJ5AV	84	DL6HRW	51
DK8NG	224	DK7YY	84	DL2HAZ	50
DJ2BW	220	DL2HZM	84	DL2RTC	50
DJ2YA	214	DF9ZW	83	DL5LYM	50
DL3DXX	206	DJ4MB	82	DK5JX	49
DL1RWN	205	DL1DTL	81	DL2KUW	49
DJ9KG	196	DL1FU *	81	DL7BY	49
DJ8QP	186	DL4FAP	79	DJ5JY *	47
DJ7UC	181	DL7UCW	79	DJ6YX	47
DF3CB	173	DL8CGG	77	DL7UFN	47
DK0EE	166	DJ7AO	76	DL2FAI	46
DL7VEE	166	DL5AWI	75	DF1ZN	45
DL1FC	154	DL8ZAJ	75	DK5QK	45
DL1SDN	150	DL5DSM	74	DL4BQE	45
DL5WW	150	DL9JI	74	DJ5KB	44
DL2HWA	145	DL8YR	72	DL1AMQ	44
DL4MM	145	DL6KVA *	71	DL3DRN	44
DL3BUM	144	OE8HIK	71	DL7VOG	44
DL7PR	144	DK3FB	70	DL1ARK	42
DF3OL *	142	DL7VRO	70	DL1BRD	42
DJ4SO	135	DJ1TO	69	DL5JAN *	42
DJ6TK	129	DF3QG	68	DK2GZ	41
DL1DA	125	DL4SZB	68	DL1RWN	41
DK4QT	122	DK3RA	67	DL3APO	41
DL9GOA *	120	DJ9HX	66	DL6DQI	41
DL3KUD *	117	DK3WW	63	DL6NW	41
DL9SXX	117	DL2NWK *	63	DF2HL	40
DL7CM	116	DJ2MX	62	DL1EY	40
DJ2XC	114	DL5MEV	62	DL3BXX	40
DL4MT	114	DK3GG	61	DK5XF *	37
DK4RM	113	DJ3HJ	60	DL2TG	36
DL2DXA	111	DL3MGK	59	DL5MM	36
DL8NBE	111	DL9HC	59	DF2UH	35
DL3ZA	110	DJ1YH	58	DL8VN	35
DL9DRA	110	DL2AXA	58	DL3MF	34
DK2WH	108	DL9CGG	58	DF3IS	33
HB9DDZ	108	DJ1UR	57	DF4PL +	33
DJ3RA	104	DK2JP	57	DK7XX *	33
DL8DYL *	101	DK3TE +	56	DL6MTA *	33
DL8YRM	99	DL6CGU	56	DL6UKL	33
DJ8CR	93	DJ1TU	54	DL0KB	32
DL3XM	93	DL5ANT	54	DL2KUZ *	32
DL1DWT	89	DL7UBA	54	DL2RUM	32
DL3OF	89	DL2RUG	53	DL2VBN	32
DL9MFH	88	DL5DXF	53	DL9BM	32
DF3UB	87	DL8MLD	53	DL3IAC	31
DL7UX	87	DJ7TO	51	DL5AKF	31
DJ0MCH	86	DL5SDF *	51	DK1RV	30

RTTY-Länderstand

DF2KU	314	DJ1UR	178	DL2AL	80
DK1BX	313	DJ0MCH	156	DJ5KB	75
DJ2BW	311	DF3UB	148	DK3ZW	67
DF3CB	291	DJ8QP	143	DL8ZAJ	66
DJ2YA	290	DM3ML	129	DL4OCM	60
DK1RV	286	DL7UFN	128	DL2RUM	57
DL1SDN	284	DF5BX	126	DL1RBW	53
DK8NG	278	DF1ZN	122	DL1ET	45
DL7PR	242	DK5QK	121	DK2JP	44
DK0EE	231	DJ6TK	120	DL1SEW	44
DL7CM	225	DL3IAC	119	DL5ARS	44
DL1EJL	209	DL2FAG	115	DK4WD	42
DL1RWN	209	DL3XM	101	DJ4SO	38
DL1UU	207	DJ1TU	100	DL2AXA	38
DL7VRO	202	DJ5AV	97	DL8HCO	37
DL2BQV	201	DL5ZB	94	DL7VSN	36
DL7VOG	197	DL7UBA	93	DL8DXW	24
DL7					

9-Band-Länderstand																								
Pl.	Rufz.	160 m	80 m	40 m	30 m	20 m	17 m	15 m	12 m	10 m	Summe	Pl.	Rufz.	160 m	80 m	40 m	30 m	20 m	17 m	15 m	12 m	10 m	Summe	
1	DK8NG	224	290	311	284	328	303	324	288	314	2666	95	DL7UFN	47	80	172	106	247	187	229	124	199	1391	
2	DJ2YA	214	287	312	294	329	311	324	285	309	2665	96	DK3WW	63	122	191	144	242	129	218	97	170	1376	
3	DF3CB	173	260	320	290	330	309	325	285	316	2608	97	DK2WH	108	197	216		299		292			249	1361
4	DJ2BW	220	285	327	266	330	301	319	249	290	2587	98	DJ3JH	60	220	256	0	262	80	228	14	240	1360	
5	DL1SDN	150	280	313	282	327	299	324	292	315	2582	99	DL2KUW	49	127	162	91	251	125	238	108	209	1360	
6	DL7VEE	166	271	313	296	327	300	320	286	299	2578	100	DJ1YH	58	136	193	77	265	106	275	52	194	1356	
7	DJ9KG	196	261	299	279	329	301	319	265	305	2554	101	DL1AAU *	3	19	105	183	229	208	236	166	202	1351	
8	DL7PR	144	255	297	281	328	308	317	280	306	2516	102	DL1EY	40	133	171	34	317	70	300	15	265	1345	
9	DL1RWX	205	273	305	265	304	283	302	273	292	2502	103	DL3MF	34	93	139	113	255	154	241	109	195	1333	
10	DJ7UC	181	272	304	285	321	295	312	237	288	2495	104	DF3IS	33	63	95	56	274	217	236	115	227	1316	
11	DK0EE	166	255	299	242	322	291	319	257	301	2452	105	DK4QT	122	176	146	105	282	98	191	45	144	1309	
12	DL3BUM	144	245	287	287	323	300	305	274	287	2452	106	DL2RUG	53	120	194	157	241	146	156	66	174	1307	
13	DJ8CP	186	271	294	258	319	275	317	227	278	2425	107	DL2SUB *		68	130	88	294	132	276	92	127	1297	
14	DL3DXX	206	276	321	256	327	223	316	174	304	2403	108	DL8MLD	53	107	165	105	261	116	229	66	193	1295	
15	DL7UX	87	274	287	266	323	282	314	259	303	2325	109	DL2AXA	58	101	189	162	209	135	164	105	166	1289	
16	DL8YRM	99	191	271	260	312	289	301	245	276	2244	110	DL1ZU	23	45	147	164	227	178	214	103	180	1281	
17	DL2DXA	111	217	273	239	293	272	288	238	275	2206	111	DL5DXF	53	143	201	124	241	121	191	66	134	1274	
18	DL4MT	114	171	261	250	290	287	296	264	249	2182	112	DL2HAZ	50	125	137	129	234	121	209	79	187	1271	
19	DL3XM	93	200	282	237	317	256	310	195	280	2170	113	DL5SDF *	51	93	137	155	192	183	177	94	186	1268	
20	DL2HWA	145	206	277	207	312	232	304	184	260	2127	114	OE6DK		177	252		321		288			227	1265
21	DJ9HX	66	209	285	178	316	254	294	210	279	2091	115	DK7YY	84	165	205		290		267			250	1261
22	DL7CM	116	167	249	209	316	276	297	213	235	2078	116	DF2HL	40	80	155	59	270	58	295	41	261	1259	
23	DJ8CR	93	148	238	208	323	256	314	216	279	2075	117	DL2HSC	16	71	117	129	244	181	252	99	147	1256	
24	DL3ZA	110	202	255	204	321	225	296	162	254	2029	118	DL3APO	41	115	203	58	270	77	226	73	191	1254	
25	DL6KVA *	71	160	257	246	289	269	277	222	233	2024	119	DL1DXX	18	192	205	0	277	40	243	38	234	1247	
26	DL9SXX	117	179	242	236	283	267	272	203	208	2007	120	DF5WA	16	126	143	126	249	135	210	52	184	1241	
27	DJ6TK	129	187	242	182	319	220	274	180	263	1996	121	DL1AMQ	44	140	187	123	228	125	194	66	126	1233	
28	DF4PL +	33	258	275	0	327	269	322	202	303	1989	122	DL9BM	32	126	136	0	285	99	265	42	242	1227	
29	DL1FC	154	199	241	203	281	243	271	148	239	1979	123	DL9HC	59	76	111	105	236	134	246	108	145	1220	
30	DJ1TO	69	147	237	190	310	226	303	209	281	1972	124	DK7XX *	33	66	108	75	258	84	279	82	233	1218	
31	DL9GOA *	120	194	266	247	279	245	250	172	176	1949	125	DF1ZN	45	123	151	77	256	133	211	75	136	1207	
32	DL9ZAL	30	100	245	242	313	265	297	197	256	1945	126	DL1RNW	41	49	117	139	192	219	157	169	121	1204	
33	DK1RV	30	169	232	187	328	222	297	191	265	1921	127	DL2TG	36	99	179	118	208	127	207	77	131	1182	
34	DF2UH	35	72	210	224	312	267	291	221	264	1896	128	DLOWW		178	225		297		242			233	1175
35	DJ4MB	82	170	236	224	285	236	256	201	201	1891	129	DJ2XC	114	96	140	63	209	108	224	64	151	1169	
36	DK4RM	113	252	286	140	311	124	299	77	281	1883	130	DL3DRN	44	86	142	69	200	98	232	67	229	1167	
37	DL8CGG	77	128	212	195	276	258	287	184	253	1870	131	DL2RTC	50	88	132	124	192	130	206	93	149	1164	
38	DL5WW	150	210	248	152	287	162	276	118	260	1863	132	DL4SZB	68	108	156	105	219	94	228	30	147	1155	
39	DL9JI	74	127	217	189	305	230	285	178	258	1863	133	DL7UKA		145	214		282		273			238	1152
40	DJ5AV	84	162	206	189	298	253	271	179	218	1860	134	DJ4OQ	2	55	86	86	277	112	253	58	217	1146	
41	DJ0MCH	86	132	218	210	265	242	266	205	227	1851	135	DJ6BN	28	122	139	50	266	41	260	6	226	1138	
42	DL1FU *	81	126	200	239	279	243	269	189	219	1845	136	DL2NWX *	63	92	152	138	183	164	174	83	86	1135	
43	HB9DDZ	108	186	265	138	246	182	285	142	262	1814	137	DL7UBA	54	87	154	65	268	85	206	48	168	1135	
44	DK2GZ	41	202	273	213	236	218	249	151	212	1795	138	DL2RUM	32	147	190	91	229	60	211	20	145	1125	
45	DL1DWT	89	165	247	220	250	243	225	176	166	1781	139	DL9JH +		119	154		298		287			263	1121
46	DL3KUD *	117	139	229	204	272	238	238	158	186	1781	140	DK4WD	19	42	137	122	244	205	178	96	76	1119	
47	DF3UB	87	187	254	138	302	168	259	138	243	1776	141	DL5AWI	75	154	207		263		226			189	1114
48	DK1PG	9	156	273	135	323	161	307	99	299	1762	142	DL9GCG	58	65	116	125	199	132	187	62	166	1110	
49	DL3OF	89	121	182	157	317	210	307	148	220	1751	143	DK2JP	57	129	165	106	208	114	152	77	99	1107	
50	DL2HZM	84	140	195	161	287	193	279	154	244	1737	144	DL5ANT	54	155	186	54	233	45	192	15	170	1104	
51	DF3QG	68	139	216	99	304	189	294	141	274	1724	145	DJ9UM		64	90	0	266	98	263	75	235	1091	
52	DL9MFH	88	187	224	125	298	230	235	120	210	1717	146	DL1RBW	2	102	145	1	277	124	215	61	156	1083	
53	DL2VBN	32	116	236	218	282	233	261	175	162	1715	147	DK3VJ	22	105	138	123	244	105	158	61	110	1066	
54	DJ6YX	47	217	262	126	311	126	296	60	264	1709	148	DM2FDO	29	109	128	25	222	33	194	33	290	1063	
55	DL8YR	72	137	201	166	308	160	285	128	250	1707	149	DL5LYM	50	117	178	41	223	38	216	24	174	1061	
56	DF9ZW	83	196	242	165	287	172	240	118	203	1706	150	DL3KDW	27	57	106	88	219	115	195	69	170	1046	
57	DJ4GJ	29	201	249	128	315	143	298	59	278	1700	151	DF3IU	28	68	98	1	275	31	274	10	244	1029	
58	DL5DSM	74	143	232	130	296	153	294	121	253	1696	152	DL3NBL	28	110	118	3	258	30	214	24	242	1027	
59	DJ4SO	135	163	228	139	273	166	247	98	224	1673	153	DL2BQV	2	55	72	47	249	137	228	73	162	1025	
60	DL5MEV	62	87	240	93	271	218	265	141	250	1627	154	DL6DQI	41	84	154	111	187	100	163	46	133	1019	
61	DL3MGK	59	157	202	107	271	185	221	148	254	1604	155	DL8DXW	25	91	116	86	154	98	187	100	157	1014	
62	DL7RAG	19	172	243	112	290	114	268	113	266	1597	156	DK5WQ	29	98	141	0	263	30	246	17	182	1006	
63	DL1DA	125	147	151	123																			

QRP-QTC

Bearbeiter: Peter Zenker
DL2FI@DB0GR
e-Mail: Peter_DL2FI@csi.com
Saarstraße 13, 12161 Berlin

■ QRP-Test erfolgreich

Am 27.3. fand der angekündigte QRP-Test zwischen den KnightLight-QRPs aus North Carolina, USA, und DL-QRP-AG-Leuten statt. Mit Leistungen von 250 mW eine USA/DL-Verbindung auf 80 m, das ist schon was!

Hauptakteure auf deutscher Seite waren die OMs um Michael, DF2OK, Michael, DF5OQ, aus der Nähe von Uelzen sowie die Crew von D15 um DL7UAL, der mich vertreten mußte, da ich mal wieder durch QRL verhindert war. Hier nun die Geschichte der Uelzener OMs, von DF2OK geschildert: Hauptantenne stellte eine Helical-Vertikal dar, mittels eines Dippers und einer Zange auf Resonanz gebracht. Auf einem 9-m-Fiberglasmast wurden etwa 43 m isolierter Draht von 0,75 mm² gewickelt. Als Gegengewicht kamen jede Menge isolierte Drähte von 0,4 mm² als Radials ins Spiel. Aufstellort war eine sumpfige Wiese, das Shack befand sich in einem Jeep. Alle Teilnehmer hatten sich wegen der kalten, feuchten Witterung dick eingemummt. Entsprechend eng war es im Jeep.

Um 0300 UTC wurde auf der vereinbarten Frequenz (3555,6 kHz) zum ersten Mal der Empfänger eingeschaltet und: Yeep ... DF2OK DF2OK de WQ4RP WQ4RP ... wir trauten unseren Ohren nicht. Sie waren da! Leise aber lesbar inmitten von Störgeräuschen, die wohl der elektrische Weidezaun verursachte.

Wie verabredet rief WQ4RP 1 min lang. Als ich dran war mit der Antwort, fielen mir natürlich der Notizblock und der Bleistift herunter. Die Taste gleich hinterher. Ein Jeep ist eben doch kein so komfortables Shack ...

Als alle Antensilien wieder bereit lagen, war die Antwortperiode vorbei, und die Berliner bei DL0AQB wurden gerufen. Keine Antwort.

0320 UTC: Zeit für uns! Während der Rufperiode von W4QRP für DL0AQB nutzten wir die Zeit, zwischen den Antennen hin und herzuschalten. Die Vertikal zeigte sich dabei der G5RV deutlich überlegen. Nun war es Zeit, zu antworten. Am Anfang mit der Junkers, später mit dem im Sierra eingebauten Keyer. Antwort von den Outer Banks in North Carolina: cfm ur sigs rst 229. Das waren 5 W aus dem Sierra mit DL-QRP-PA. Und die Rapporte wurden besser: 339 bis 449 aus den USA.

Nun runter mit der Leistung. WQ4RP sendet mit 3 W: hr 329 qsb. Wir senden mit 3 W: rst 329. WQ4RP sendet mit 1 W – immer noch mit 329 im Sierra zu hören.

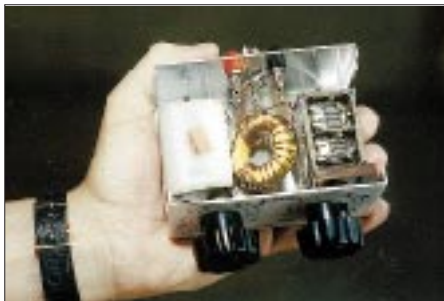
0350 UTC: Beide Stationen senden nun mit 1 W Ausgangsleistung. Dank der immer besser werdenden Bedingungen können wir RST 449 geben. Welches Gefühl! Ein Zweiweg-QRPP-QSO über 6800 km auf 80 m an einfachen Vertikalantennen – wir fühlten uns wahnsinnig gut. Der übermittelte Text aus den USA: de wq4rp mike hr wq4rp don es lyn congrats hr 1w nw we go hr to 500 mw 500 mw.

0357 UTC: RST 229 aus DL für das 500-mW-Signal von den Core Banks!

Zum Abschluß sollte dann dem Versuch die Krone aufgesetzt werden: WQ4RP setzt den SmitTe-Transceiver ein. Zur Erklärung: Das ist ein quartzgesteuerter Transceiver, der nur aus zwei Transistoren besteht. Einer für den Oszillator, einer für die Endstufe. Die Emittierstrecke des PA-Transistors wird während des Empfangs als Detektor genutzt.

0506 UTC – war da ein Signal oder nicht? Ich glaube jeder kennt das Erlebnis, Geistersignale zu hören, wenn man unbedingt etwas hören will. Konzentration, RIT rauf und runter, Bandbreite auf ganz schmal: Ja, das hört sich nach CW an. Gleiche Frequenz, Rufzeichen entziffert. RST an WQ4RP 119/219. Kein Traum! Aber, um ehrlich zu sein, solche Signale kann man nur lesen, wenn man weiß, daß sie da sein müssen. Nun unser eigener SmitTe an die Antenne. Was zu hören? Ja, drei Rundfunkstationen zur selben Zeit. So ist halt die Situation in Europa, keine Chance auf ein Zweiweg-SmitTe-QSO.

Kurz nach 0500 UTC tauchten dann auch immer mehr CW-Stationen neben und auf der Frequenz auf, der Standard-Amateurfunk erwachte. Welch eine Nacht.



Klein und handlich: Z-Match von DJ6SX. Foto: DF2OK

So, und wo war DL0AQB? Die Jungs dort hatten einfach Pech. Mit viel Mühe wurde in der Nähe von Oranienburg ein Vertikalarray aus zwei 20 m hohen Strahlern aufgebaut, die phasenverschoben eingespeist wurden. Kurz nach den ersten Tests mit diesem Gebilde begannen schwere Gewitter, die nicht nur eine theoretische Gefahr für alle Beteiligten darstellten, sondern auch die Eingangsstufe des QRP-Transceivers zerstörten. Schade, aber D 15 wird den Versuch wiederholen.

■ QRP-Nachrichten

Dave Benson von Small Wonder Labs hat einen neuen Bausatztransceiver entwickelt. Diesmal ist es etwas ganz Modernes. Statt eines herkömmlichen VFO besitzt das Gerät eine DDS. Weitere Einzelheiten dazu im nächsten QTC. Die DL-QRP-AG hat mit der Auslieferung des BODAN SIX 50-MHz-Transceiverbausatzes begonnen. Zum Preis von 185 DM erhalten Mitglieder einen Komplettbausatz mit allen Teilen und Gehäuse. Der Transceiver hat einen gezogenen Quarzoszillator, dessen Ziehbereich etwa 45 kHz rund um die internationale Anruf-Frequenz beträgt. Einzelheiten sind dem QRP-Report zu entnehmen.

Die erfolgreiche DL-QRP-PA ist als Bausatz mit Baumappe beim FA-Leserservice erhältlich. Alle SMD-Bauteile sind bereits bestückt. Der K2-Transceiver bestand seine Testphase erfolgreich. 100 Feldtester haben diesen her-

vorragenden QRP-Transceiver aufgebaut und ihre Erfahrungen an die Entwickler weitergegeben. Die Serienbausätze erfuhren durch diese Berichte eine Reihe von Änderungen. Nach Auskunft des Lieferanten (Elecraft) beginnt die Auslieferung in Kürze, allerdings muß man aufgrund der vielen vorliegenden Bestellungen mit Lieferzeiten nicht unter acht Wochen rechnen. Ein Teil der Feldtester erhält in den nächsten Wochen die SSB-Option, um deren Nachbausicherheit zu testen.

■ Zum Funken gehört eine Frau

Irgendwann muß man ja mal den restlichen Urlaub verbrauchen, dachte ich und beschloß, die Osterferien mit den Kindern auf der Datsche zu verbringen. Als Dankeschön an die XYL, weil sie immer so schön den Einsatz für die QRP-AG unterstützt, sollten es Ferien ohne die Mutti werden, und damit meine beiden Mädchen sich nicht langweilen und mich nicht zu sehr beim Funkbetrieb stören, beschloß ich, die Enkelkinder von DL7TF gleich mit einzuladen. Gründonnerstag, bei strahlendem Sonnenschein, wurden die Kinder auf einen Spaziergang geschickt und Vater konnte seine neue GAP-Titan zusammenbauen. In der Dämmerng stand sie, und als die Kinder im Bett waren, stellte ich mit der Rauschbrücke fest, daß die Antenne auf allen Bändern ziemlich genau dort lag, wo sie sollte. Ein paar Test-QSOs, eine Art Richtfest bei einem guten Rotwein, was will der Funker mehr. Der Abend wurde lang. Und die Nacht kurz. Um 6 Uhr läutete ein lautes Pssst, der Papa schläft noch, den Morgen ein. Frühstück für vier Kinder. Wie halten diese Mütter das nur aus? Morgendliche Bedingungen auf 15 m. Wow, ZL1 mit 5 W, prima spielt die Antenne. QSY, mal sehen, wer noch da ist.

Paaaapaaaa! Oh jeh, wenn vier Kinder streiten, wer schuld hat, daß ein Liter Trinkschokolade jetzt den Teppich eingefärbt hat, nutzen die besten Bedingungen nichts. Kinder raus, Teppich raus, Teppich reinigen, Kinder beruhigen. Fertig, wieder an die Station? Denkste.

Wann gibt es denn was zu Mittag? Was kochst du heute? Na ja, der ZL war nicht schlecht für den Anfang. Also erst mal den Gulasch angesetzt. Was hat die Frau gesagt? Etwas Ketchup dran, das mögen die Kinder immer. Ja, aber wohl nicht den Curry-Ketchup. Schmeckt ja ekelig, wann kommt denn Mutti endlich? O.K., es ist ja warm, mögt ihr Eis zum Nachtisch?

Und wieder wird gefunkt. Ein QSO auf 18 MHz klappt wie geschmiert. Bandwechsel auf 14 MHz. CQ de DL2FI – und Schluß! Klein Samantha ist mitsamt ihrem Eis auf die Nase gefallen. Nase ist noch dran, Knie ist aufgeschlagen. Wo sind die Pflaster? Und was ist mit Abendbrot? Wir haben Hunger.

Am Abend dann ein müder DL2FI, zu müde um noch QSOs zu fahren. Nachts ein noch müderer OM am Bett der Tochter, Wadenwickel wechselnd, Fieber vertreibend.

Den weiteren Verlauf kann sich jeder selbst ausmalen. Immerhin stehen bis heute acht QSOs im Log, die GAP ist jetzt auf allen Bändern in Resonanz, und ich weiß, daß es noch eine Welt außerhalb QRL und DL-QRP-AG gibt. Und ich weiß, daß Amateurfunk offensichtlich ohne Frau unmöglich ist.

Ausbreitung Mai 1999

Bearbeiter: Dipl.-Ing. František Janda, OK1HH
CZ-251 65 Ondřejov 266, Tschechische Rep.

Die momentane anomale Entwicklung des 23. Zyklus führte zu überraschenden Ungenauigkeiten in der Vorhersage, typisch, je näher man dem Maximum kommt. Die klassischen Vorhersagemethoden ergeben eher niedrigere Angaben (R_{12} oft nur zwischen 110 und 120), während sich bei den moderneren immer ein R_{12} um 160 zum Frühling 2000 einstellt. Unter Berücksichtigung dieses Trends ergibt der Vergleich der Anstiegsphasen für die kommenden Monate einen um die Hälfte langsameren Anstieg als im 22. Zyklus.

Die Sonnenfleckenzahl betrug im Februar 66,1 und im März 69,1. Die daraus resultierenden R_{12} -Werte für August und September 1998 lagen bei 67,7 und 69,4. Eine einfache Extrapolation ergibt ein $R_{12} = 100$ im Jahr 2000. So pessimistisch möchten wir aber nicht sein, also versuchen wir es für die Maivorhersage diesmal mit $R_{12} = 119$, was sicher nicht zu sehr von der Realität abweichen wird.

Im Mai beginnt eine Periode des Umbaus der Ionosphäre von Winter- auf Sommerbedingungen. Die Kurven des F_2 -Tagesganges und der MUF verflachen, und ihr Minimum gleicht sich vor Sonnenaufgang langsam aus. Zwei Maxima der beiden Kurven (vormittags und später nach-

mittags) prägen sich deutlich aus; die Tagesdämpfung der niedrigen Ionosphäre sowie das instabile Niveau des atmosphärischen Rauschens steigen. Nur noch 14 und 18 MHz verbessern sich im globalen Maßstab.

Fast unabhängig von der Intensität der Sonnenstrahlung zeigen sich die kürzesten Bänder; sie profitieren nun vom Auftreten der sporadischen E-Schicht. Die Saison beginnt zwar Ende April, aber wirklich höhere Aktivitäten zeigen sich erst im letzten Drittel des Mai.

*

Der vorläufige Rekord der Sonnenaktivität vom 30.12. hatte nur bis zum 14.2. Bestand, dann setzten ein Sonnenrauschen von 205 s.f.u. und eine Sonnenfleckenzahl von 211 neue Maßstäbe. Das geschah zudem extrem schnell nach einem quasiperiodischen Minimum von 99 s.f.u. am 6.2. Als Folge dieses Absinkens, zusammen mit geomagnetischer Unruhe, verschwanden die Signale auf den höherfrequenten Bändern allmählich.

Gleichzeitig lauerte schon die nächste Überraschung hinter dem Ostrand der Sonnenscheibe. Zuerst erschien eine kleine Sonnenfleckengruppe; einige Tage später aber schon groß genug, um energetische Flares zu produzieren – das erste mit Plasmaausfluß am 12.2. um 1407 UTC. Den Höhepunkt stellte am 16.2. ein Flare mit Plasmaauswurf um 0312 UTC dar. Die F_2 -Tagesmaxima erreichten wieder 9 bis 10 MHz, und die oberen Kurzwellenbänder lebten bei schwankenden Ausbreitungsbedingungen spürbar auf.

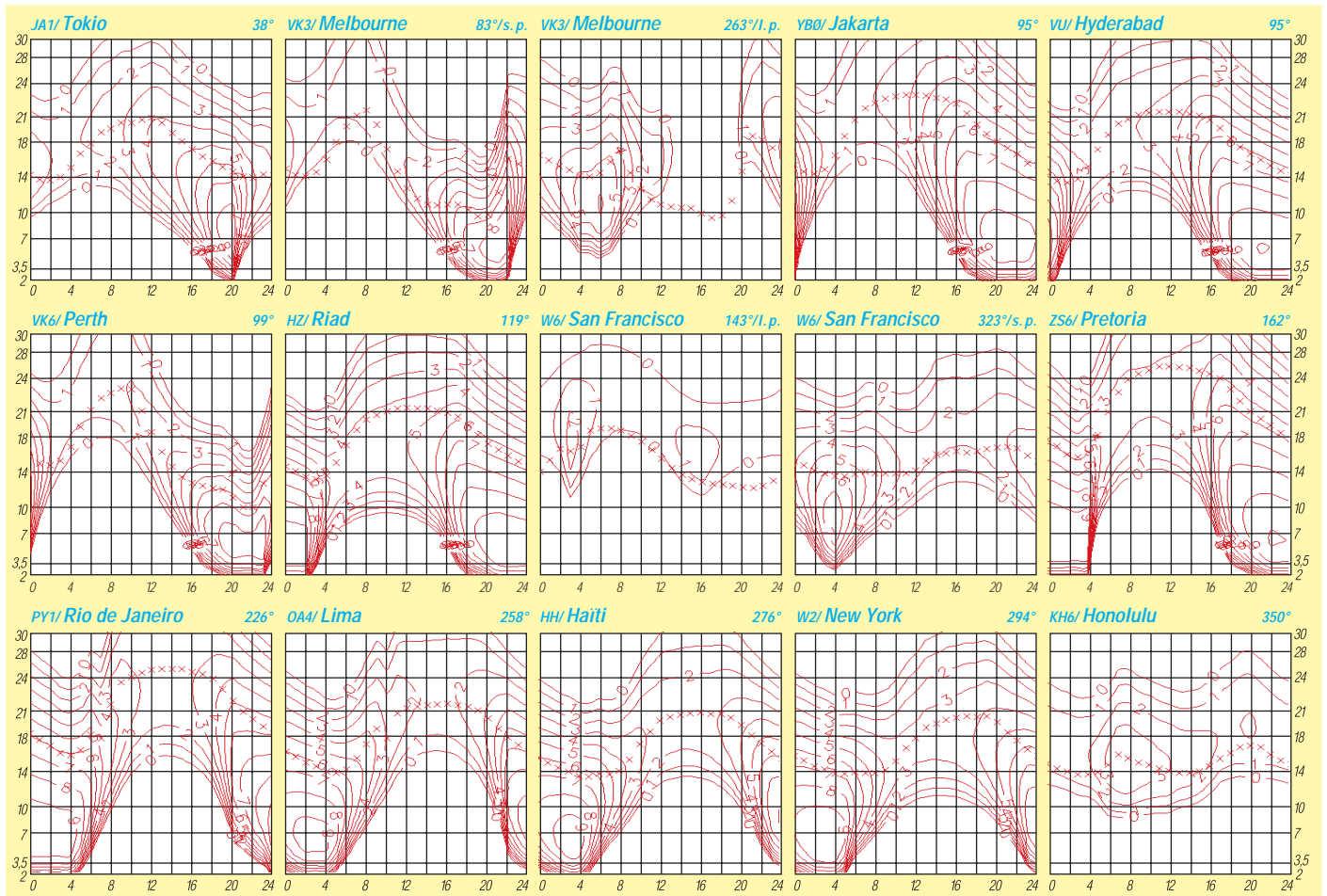
Am 21.2. sorgten mittelstarke Flares sogar für starke erdmagnetische Störungen mit Polarlichterscheinungen. Die Ausbreitungsbedingungen wurden dabei allerdings viel weniger beeinflusst, als es deren Intensität ursprünglich erwarten ließ – dank günstiger Konjugation, positivem Einfluß der Teilchenionisation und Verlängerung des Tages auf der Nordhalbkugel.

Die relativ guten Ausbreitungsbedingungen setzten sich noch bis Monatsende fort (Sonnenfleckenzahl am 24.1. $R_{12ef} = 112$, dann $R_{12ef} = 59$ am 8. und 11.2., Anstieg auf über 70 am 14.2. und zwischen 80 bis 90 am 16./17.2., sowie endlich auf $R_{12ef} = 95$ am 25./26.2.).

Von den IBP-Baken waren vor allem wieder 4U1UN, W6WX, VK6RBP, JA2IGY, 4S7B, ZS6DN, 5Z4B, OH2B, CS3B, LU4AA und OA4B regelmäßig hörbar. Nach längerer Pause erschien ZL6B und ließ sich auf allen fünf Bändern gut beobachten. 4X6TU arbeitete nur am 19. und 20.2.

Die Tageswerte des in Penticton, B.C., auf 10,7 cm gemessenen Sonnenstroms lagen im Februar bei 118, 111, 109, 107, 104, 99, 110, 125, 129, 152, 164, 188, 198, 205, 190, 192, 190, 168, 164, 157, 147, 130, 127, 120, 120, 116, 115 und 123 (Durchschnitt 142,1).

Den oft relativ ruhigen Zustand des Erdmagnetfeldes, aber auch die starken Störungen belegen die in Wingst gemessenen A_k -Werte von 0, 2, 6, 10, 12, 13, 16, 7, 4, 6, 19, 25, 7, 8, 17, 4, 14, 57, 32, 4, 5, 8, 10, 8, 8, 1, 4 und 18 (Durchschnitt 11,6).



Diplome

Bearbeiterin: Rosemarie Perner
DL7ULO
Franz-Jacob-Straße 12, 10369 Berlin

■ Balearic Islands

Dieses Diplom wird von La Union de Radioaficionados de Palma U.R.P. für bestätigte Verbindungen mit EA6/EC6-Stationen ab 1.1.94 herausgegeben. Voraussetzung ist, daß jede gearbeitete Station Mitglied der U.R.P. ist. HF-Bänder: Erforderlich sind 10 verschiedene EA6/EC6-Stationen aus Palma City of Mallorca und die Klubstation EA6URP. VHF/UHF-Bänder: Erforderlich sind 10 verschiedene EA6/EC6-Stationen aus Palma City of Mallorca.

Der Antrag (übliche GCR-Liste) ist zusammen mit der Gebühr von US-\$ 8 oder dem Äquivalent in IRCs an die Union Radioaficionados de Palma, Apdo 034 CP 07080, Palma de Mallorca, Islas Baleares, Spanien, einzusenden.

■ Bihiro-Pass-Award

Der JARL-Bihiro-Amateur-Radio-Club gibt dieses Diplom für bestätigte Verbindungen heraus, aus denen sich das Wort BIHIRO PASS bilden läßt. Für SWLs gelten die Bedingungen sinngemäß.

Klasse AA: Aus dem jeweils ersten Buchstaben des Präfixes verschiedener Stationen.

Klasse A: Aus dem letzten Buchstaben des Suffixes verschiedener JA-Stationen. Dabei muß je eine Station aus JA0 bis JA9 vertreten sein, zusätzlich ist eine Station aus Bihiro obligatorisch.

Klasse B: Aus dem letzten Buchstaben des Suffixes verschiedener Stationen sowie zusätzlich eine obligatorische Station aus Bihiro.

Der Antrag (übliche GCR-Liste) ist mit der Gebühr von 8 IRCs an JARL Bihiro ARC, P.O. Box 26, Bihiro-cho, Abashiri-Gun, Hokkaido 092, Japan, einzusenden. **Stand August 98**

■ Benidorm Spring Forever Award

Erforderlich sind bestätigte Verbindungen mit Stationen der Stadt Benidorm und dem Kreisgebiet innerhalb eines Kalenderjahres. Stationen aus Spanien benötigen 15, übrige europäische Stationen 10 und außereuropäische Stationen 6 Stationen.

Wird das Diplom drei Jahre in Folge erarbeitet, erhält man eine spezielle Ehrenplatte. Es gibt keine Band- und Betriebsartenbeschränkungen. Der Antrag (übliche GCR-Liste) ist mit der Gebühr von 10 IRCs oder US-\$ 5 an Benidorm, Primavera Constante, Apartado de Correos No. 0, Benidorm, Alicante, Spanien, zu richten. **Stand Februar 99**

■ European Radar Award

Herausgeber dieses Diploms ist die Air Traffic Controllers DX Group. Es zählen bestätigte Verbindungen ab 1.1.98. Alle Verbindungen müssen vom selben DXCC-Gebiet erfolgen.

Standortänderungen innerhalb des eigenen DXCC-Gebietes sind zulässig. Das Diplom wird für Zweiwegverbindungen in den Klassen CW, SSB, RTTY und FM ausgegeben. Eine Mixed-Klasse ist nicht vorgesehen. Es gibt keine Bandbeschränkungen.



Das European Radar Award ist 210 mm x 297 mm groß und vierfarbig auf etwa 200 g/m² schwerem Karton gedruckt.

Die Verbindungen müssen durch QSL-Karten nachgewiesen werden. Der Herausgeber behält sich das Recht vor, einzelne Karten zur Prüfung anzufordern. Als Antrag wird eine GCR-Liste akzeptiert. Die Entscheidungen des Herausgebers sind endgültig und bindend.

Benötigt werden je ein QSO mit Stationen aus den Mitgliedsstaaten der Eurocontrol-Organisation (zur Zeit 28):

Deutschland, Österreich, Belgien, Bulgarien, Zypern, Kroatien, Dänemark, Spanien, Frankreich, Griechenland, Ungarn, Irland, Italien, Mazedonien, Luxemburg, Malta, Monaco, Norwegen, Niederlande, Portugal, Slowakische Republik, Tschechische Republik, Rumänien, Großbritannien, Slowenien, Schweden, Schweiz und Türkei sowie je ein QSO mit Stationen aus folgenden Städten (Standort muß auf der QSL-Karte ersichtlich sein):

Brüssel (Headquarter Eurocontrol), Maastricht (Control Center Eurocontrol), Offenbach (Headquarter Deutsche Flugsicherung/DFS), Berlin, Bremen, Düsseldorf, Frankfurt/Main, Karlsruhe und München (Regionalkontrollstellen der DFS).

Es sind also insgesamt 37 bestätigte QSOs erforderlich (28 Mitgliedsstaaten und 9 Standorte). Hinweis: Jedes Land zählt gemäß seiner politischen Gliederung nur einmal, d.h., Schottland (GM) zu Großbritannien, Sardinien (IS0) zu Italien usw.

Der Diplomantrag ist mit einer Gebühr von 7 IRCs, US-\$ 5 oder 10 DM an den Awardmanager Enrico Stumpf-Siering, DL2VFR, Grüne Trift 19, 15754 Bindow, zu senden. **(tnx DL2VFR, Stand März 99)**

■ FIRAC Award

Die internationale Vereinigung der Eisenbahner-Funkamateure (Federation internationale des Radioamateurs cheminots) verleiht dieses Diplom an Funkamateure und SWLs für Funkverbindungen mit ihren Mitgliedern in folgenden Klassen:

Kurzwelle

D: Mindestens 25 Punkte für Verbindungen mit Mitgliedern aus wenigstens vier verschiedenen FIRAC-Landesverbänden bei höchstens acht Verbindungen je Landesverband.

C: Mindestens 50 Punkte für Verbindungen mit Mitgliedern aus wenigstens sechs verschiedenen FIRAC-Landesverbänden bei höchstens 10 Verbindungen je Landesverband.

B: Mindestens 100 Punkte für Verbindungen mit Mitgliedern aus wenigstens neun verschiedenen FIRAC-Landesverbänden bei höchstens 15 Verbindungen je Landesverband.

A: Mindestens 150 Punkte für Verbindungen mit Mitgliedern aus wenigstens 12 verschiedenen FIRAC-Landesverbänden bei höchstens 20 Verbindungen je Landesverband.

AA: Mindestens 300 Punkte für Verbindungen mit Mitgliedern aus allen FIRAC-Landesverbänden bei höchstens 30 Verbindungen je Landesverband.

UKW

Mindestens 25 Punkte für Verbindungen mit Mitgliedern aus wenigstens drei verschiedenen FIRAC-Landesverbänden.

Zur Zeit existieren FIRAC-Landesverbände in DL, F, G, HA, HB, I, LA, LX, OE, OH, OK/OM, ON, OZ, PA, SM, YO, YU und Z3. FIRAC-Mitglieder aus anderen Ländern zählen zur Gruppe MC.

Maßgebend ist die FIRAC-Mitgliederliste (Rapid-Callbook), die gegen SASE oder SAL und 1 IRC beim Diplommanager angefordert wer-



Das FIRAC-Award ist 210 mm x 297 mm groß und vierfarbig auf etwa 200 g/m² schwerem Karton gedruckt.

den kann. Jede Verbindung zählt einen Punkt, Verbindungen mit MC-Mitgliedern ergeben zwei Punkte. Jede Station darf nur einmal pro Band gewertet werden.

Das Diplom ist mit GCR-Liste und einer Gebühr von 10 CHF (Schweizer Franken) oder 12 IRCs beim Diplommanager Emile Lutgen, LX1LE, 11 rue Nangeroni, L-4758 Petange, zu beantragen.

(tnx DK9VB, Stand Februar 99)

QSL-TELEGRAMM

THE QSL ROUTES MONTHLY SHEET 5_99
DL9WVM-DL5KZA-SM5CAK-SM5DOC © QSL-ROUTES BERLIN

DX-Call	Manager	DX-Call	Manager
3BR9	N7LVD	CS9Z (WPXSSB99)	CT3FJ
3V8BB (ARRLSSB99)	15JHW	CT3BX (WPXSSB99)	HB9CRV
3W6AN	DF8AN	CT70 (WPXSSB99)	CT1ERK
3Z0PAF	SP9EJ	CV1A (WPXSSB99)	FINGP
3Z6V (WPXSSB99)	SP6DVP	CV1F (1/98)	CX6FP
4G1A (WPXSSB99)	4F1EZ	CV8W (WPXSSB99)	CX8AT
4G9RG (WPXSSB99)	DU9RG	CW8C (WPXSSB99)	CX8CP
4M4X (WPXSSB99)	W4SO	CX6VM	W3HNK
4M5E (WPXSSB99)	YV5NWG	CY9CW1	VE2CW1
4N0X	YU7KMN	DA0GF (WPXSSB99)	DL2JRM
4N1DX	YU1AVQ	DF2PD/EA8	DF2PD
4N1EA	YU1EFG	DF6V1/LX	DF6V1
4N1YL	YU1HFG	DJ2GM/HI8	DJ2GM
4N1Z (WPXSSB99)	YU1AVQ	DJ3KR/BV3	DH3MG
4S7AL	JAT7AL	DJ4SO/EA8	DJ4SO
4S7JG (NOW)	DJ4J	DJ7RJ/CT3	DJ7RJ
4X0F (WPXSSB99)	DJ4J	DJ9HD/EA8	DJ9HD
5A22PA	IK3ZAW	DK7ZB/IS0	DK7ZB
5K3W (WPXSSB99)	HK3SGP	DL1BRK/EA6	DL1BRK
5N99CEM	IV3VBM	DL3AUK/FG	DL3AUK
5N99EAM	HK7JTF	DL3AUK/FJ	DL3AUK
5R8GF/FR	TK5PB	DL3BRCLX	DL3BRCL
5T5CW (NOT)	K6ZDL	DL4BBU/UN7	DL4BBU
5T5U (3/99)	JA1UT	DL4OCM/LX	DL4OCM
5U7DG	K4SE	DL6UAA/3B8	DL6UAA
5X1P	G3MRC	DL7AU/EA8	DL7VRO
6D2X (WPXSSB99)	K5TSQ	DX1DX (WPXSSB99)	DUISAN
6K0ZW	HL5FPL	EA3BOX/EI	EA3BOX
6M0HZ (WPXSSB99)	D2SAGH	EA5PCU/EA8 (3/99)	ON4VBR
6Y5M (WPXSSB99)	KX9X	EA7ARJ/P (3/99)	EA7BQC
71JAY (WPXSSB99)	JH1AJT	EA7ATK/P (3/99)	EA7AJM
7Q7HB	G0IAS	EA7GXP/P	EA7GMC
7Q7LA	G0IAS	EA8AH (WPXSSB99)	OH1RY
8A0J	YB0AI	ED1XRG	EA1BLX
8J1RL (3/99)	JA9BOH	ED2KRC	EA2CBY
8P2K (WPXSSB99)	KU9C	ED2RCA (WPXSSB99)	EA2ABM
8P9HR	K4BAI	ED3REC	EA3ESZ
8P9IV	VE2WYK	ED3SSS	EA3GFP
8P9JM	K2ZD	ED4MAR	EA4SS
9G1BJ	G4XTA	ED4RAX (WPXSSB99)	EA4AHW
9H1EU	WA4JTK	ED4RCT (WPXSSB99)	EA4RCT
9H3AAW	DK1EAW	ED5OL (WPXSSB99)	EA5OL
9H5FT	SP6AYP	ED5WPX (WPXSSB99)	EA5XX
9H5XY	G4ZVJ	ED7CRN (3/99)	EA7AJM
9H5ZV	G4ZVJ	ED7FTF	EA7FTF
9J2A	JA0IHA	ED7MCG	EA7URM
9M6QFT	W4HQF	ED7TZC	EA7AIC
9M6UZT	G4UZN	ED7VW (WPXSSB99)	EA7HY
9M8QQ (NOW)	DF5UG	ED8GCC	EA8AKN
9N7SZ	JA9LSZ	ED8RWPX	EA8PP
9V1ZT (NOW)	JA3LU	ED9SSC (3/99)	EA9AO
9Y4VU (>1998)	NY3Y	EF1ANC	EA1ANC
A35LU	K1LU	EG1LO	EA4URE
A71BY	F5PYI	EG2TE	EA4URE
A92ZF	W3HC	EG2VI	EA4URE
A92GF (OTHERS)	EA7FR	EG2Z	EA4URE
A92GF (ONLY US)	W6GD	EG3T	EA4URE
AA3KX/HK0	W4DC	EG4CR	EA4URE
AH7A (WPXSSB99)	AH6NV	EG4M	EA4URE
AH7DX (WPXSSB99)	KH7R	EG50URE	EA4URE
AM1J	EA1JJ	EG5CS	EA4URE
AN1DMQ	EC1DMQ	EG5V	EA4URE
AP2AHQ	G4JFN	EG7AL	EA4URE
AT0DJQ	VU3DJQ	EG7CA	EA4URE
AYON (WPXSSB99)	LU2NI	EG7CO	EA4URE
AYSE (WPXSSB99)	LU5EWO	EG7J	EA4URE
BA1HAM	NE9Z	EG7MA	EA4URE
BA7QT	W3HNK	EG9CE	EA4URE
BD2BI (WPXSSB99)	BY2AA	EJ7M	EI6HB
B15D	BD7JA	EM3DXC	UT7YI
BNOA	JH3DPB	EN5E (WPXSSB99)	UT7EZ
BV2B (WPXSSB99)	BV2WA	ENSJ (WPXSSB99)	KG6AR
BV9A (WPXSSB99)	BV2KI	EO1I (WPXSSB99)	UTHIA
BY1DX	OH2BHY	ER0F (WPXSSB99)	UX0FF
BZ4DHI	I1YRL	ERON (WPXSSB99)	UT7ND
C215X	G3SXW	ES5Q (WPXSSB99)	ES5RY
C21ZM	G3ZEM	EUSF	EW6WF
C56L	ON4CEL	EW5O (WPXSSB99)	EW8WA
C6AMP	DL2NCY	EX0Y (WPXSSB99)	DL4YFF
C91W (NOW)	N1FHJ	EX8W (WPXSSB99)	UA3AGS
CE3AA (99)	CE3WDH	EY8CQ (>3/98)	DJ1SKO
CE3F (WPXSSB99)	CE3FIP	EZ8CQ (WPXSSB99)	I2ISB
CF1COP	VO1COP	F2P1/FM5	F6BFH
CF1GO	VO1GO	F6CMH/3B8	F6CMH
CF1MB	VO1MB	F6HMQ/TK	F6HMQ
CF1MG	VO1MG	FK8FB	F6FNU
CF1TX	VO1TX	FK8GM	WB2RAJ
CG3MM	V43MM	FM5JV (NOW)	FL5NV
C17A (WPXSSB99)	VE7SV	FMSNA	F8AAN
CN8WW (NOW)	DL6FBL	F05QG	XE1L
CO2VG	H13H	FR5ZG/T	FR5ZG
CO2WF	VE2EH	FY5YE	W5SVZ
CO3ET	WD4OIN	G1Y (WPXSSB99)	G0FOS
CQ7ERK (WPXSSB99)	CT1ERK	G3PJT/3B8	G3PJT
CQ9K (WPXSSB99)	C3MAD	G3WQU/E44	G3WQU
CSSAUO	CT1AUO	GB0SS	GW4BVJ

DX-Call	Manager	DX-Call	Manager
GB3RN	G0VIX	L20F (WPXSSB99)	LU4FCZ
GB99SET	GW0ANA	L2F (WPXSSB99)	LU9FDG
GD0VKS	DL3FCP	L44D (WPXSSB99)	LU4DA
GD4VGN (NOW)	DL4FF	L50V (WPXSSB99)	LU5VC
GD6IA	GD0TEP	L13D (WPXSSB99)	LA9CE
G12D	G3LZQ	L00D (WPXSSB99)	F6FNU
GP0STH	G4DIY	LO1F (WPXSSB99)	LU4FM
GS2MP (WPXSSB99)	ZS5BBO	LO7H (WPXSSB99)	LU7HN
GU4YWY/m	G4YWY	LQ4I (WPXSSB99)	LU4IC
H22H (WPXSSB99)	5B4MF	LR0H (WPXSSB99)	LU9HS
H2G (WPXSSB99)	5B4AGC	LR50D (WPXSSB99)	LU4DQ
H44MS (NOW)	DL2GAC	LS7D (WPXSSB99)	LU7DW
H80CZS (1999)	ON4CAT	LT0H (WPXSSB99)	LU3HY
HC8L (WPXSSB99)	N2AU	LT1F (WPXSSB99)	LU1KFR
HD1J (WPXSSB99)	HC1JE	LT3C (WPXSSB99)	LU3CT
HD2RG	HC2RG	LT5V (WPXSSB99)	LU8VCC
HG1S (WPXSSB99)	H41KSA	LT7H (WPXSSB99)	LU1HLH
HK0F	W4DC	LU0H (WPXSSB99)	LU4HH
HK3JH/H0	HK3JH	LV2V (WPXSSB99)	LU3VAL
HL9XB	KE9XB	LV4V (WPXSSB99)	LU4VZ
HS0ZCW	J4VTD	LV5V (WPXSSB99)	LU5VV
H57UCQ/p	E21ZC	LX2LX (WPXSSB99)	LX1NO
HU1A	UY7DR	LX6T (WPXSSB99)	LX1KC
HU4A	YT1AD	LX8DL	LX1DA
HZ1AB	K8PYD	LX9DX (WPXSSB99)	WA4JTK
HZ1HZ	N7RO	LY3MR (WPXSSB99)	LY1BZB
I1YRL/3A	I1YRL	LY7A (WPXSSB99)	LY2ZO
IB2S (WPXSSB99)	I2ISB	LZ100P	LZ1AF
I2K (99)	I2KHM	LZ5W (WPXSSB99)	LZ1MC
I2Y (WPXSSB99)	IK2OWX	LZ5W (WPXSSB99)	LZ1MC
I3L (WPXSSB99)	IV3KAS	LZ5Z (WPXSSB99)	LZ1KDP
I9R (WPXSSB99)	IT9HLR	MOBILJ3	MOBILJ
IK1SLP/3A	I1YRL	M4U (WPXSSB99)	GORGH
IK2MRZ	IK2MRZ	M6T (WPXSSB99)	G4PIQ
IK2NCJ/TG9	I2MOP	N2EWF/H17	N2EWF
IK2PZG/IC8	IK2PZG	N2KJM/V90	N2KJM
IK2SFE/VP5	IK2SAI	N2PP/HK1	W4DC
IK2SGC/VP5	IK2SAI	N2TK/NP2	N2TK
IK8UHA/IC8	IK2PZG	N5OLS/KH8	N5JA
IO2A (WPXSSB99)	IK2RZP	N6XQ/CP1	N6XQ
IQ1A	I1JQJ	N9SW/H19	N9SW
IQ1Z	IK1NL	NP2Q (WPXSSB99)	WA4JTK
IQ4A (WPXSSB99)	IK4LC	NP3A (WPXSSB99)	KP3L
IQ7A (WPXSSB99)	IK7XIV	NP3X (WPXSSB99)	W4DN
IQ7R (WPXSSB99)	IK7XNF	NP4Z (WPXSSB99)	WC4E
IQ7V	IK7YCE	OA4SS	KB6J
IR1A (WPXSSB99)	IK1GPG	OA8ADM (NOW)	KC7HRT
IR3T (WPXSSB99)	IV3AJZ	OE1TGW/FM	OE1TGW
IR4R (WPXSSB99)	IK4ALM	OH0J5	OH6LI
IR4T (WPXSSB99)	IK4IEE	OH0R (WPXSSB99)	OH2TA
IU2C (WPXSSB99)	IK2ULH	OH0Z (WPXSSB99)	OH1EH
IU4Q (WPXSSB99)	IK4HLQ	OH1MA/EA8	OH1MA
IU8NA	IK8PXZ	OH2BZ/CT1	OH2BZ
IU8W (WPXSSB99)	I28CCW	OH7M (WPXSSB99)	OH6LNI
IY0TC	IOKHP	OK1DIG/EA8	OK1DIG
J28AG	F6EJ	OK5W (WPXSSB99)	OK1AEZ
J28DB	F4AAQ	OL5Y/H9 (WPX99)	OK1VK
J38A (WPXSSB99)	K4LYA	OL6X (WPXSSB99)	OK1DJG
J3A (3/99)	K1XX	OM5M (WPXSSB99)	OM3BH
J45KLN	SM0CMH	OM8A (WPXSSB99)	OM3RM
J4Z (WPXSSB99)	V52CWY	OR5EU	IV3TIQ
J6EB	KB3AMD	OT9A (WPXSSB99)	ON7LR
J80C (3/99)	G0REP	OT9C (WPXSSB99)	ON7UN
JA1HBC/DU1	JA1HBC	OZ5AAH/E44	OZ5AAH
JA3OGI/KH0	JA3OGI	OZ5HCA	OZ3FYN
JA6HW/HL5	JA1RST	OZ5IPA/E44	OZ5IPA
JE1SLP/KH2	JE1SLP	OZ6AC/E44	OZ1ACB
JE2VNV/KH2	JE2VNV	P20X (WPXSSB99)	P29NB
JF2QNM/KH0	JF2QNM	P29FV (NOT)	K6ZDL
JG1EIC/KH0	JG1EIC	P29MC (NOT)	K6ZDL
JJ2NYT/KH0 (3/99)	JA2HBK	P39P (WPXSSB99)	5B4ES
JK3HLP/KH0	JK3HLP	P3A (WPXSSB99)	W3HNK
JUIT	JT1KAA	P40KD (1999)	N6KD
JW0L	G8APB	P40W (WPXSSB99)	KW8N
JW5NM	LA5NM	P40V (WPXSSB99)	N2MM
JW7QA	LA7QA	P49M (WPXSSB99)	VE3MR
JY4NE/OD5	JY4NE	PA3GIO/FS	PA3GIO
JY9NE	N3FNE	PA3GIO/P18	PA3GIO
JY9NX	JM1CAX	PA6WPX (WPXSSB99)	PA3CAL
K1XX/J3	K1XX	PJ2MI	W2CQ
K1YKJ/FJ	K1YKJ	PQ5W (WPXSSB99)	PP5WQ
K2DP/4X	K2DP	PS2E (WPXSSB99)	PY2EX
K2NG/PJ2	WAZNHA	PT1A (WPXSSB99)	PY1NX
K2NG/PJ9	WAZNHA	PT7BZ	KQ0B
K4UPS/J3	K4UPS	PT7BZ/PY6	PT7BZ
K5OF/HK0	W4DC	PT7FX/PY6	PT7WA
K7BV/OH0	KU9C	PT7WA/PY6	PT7WA
K7BV/OJ0	KU9C	PV2P (WPXSSB99)	PY2PK
K7ZZ/KH8	K7ZZ	PW1S (WPXSSB99)	PY1KS
KC4AAA (99)	KI1ED	PY0FF (3/99)	JA1VOK
KC4CD/HR2	HR1UPT	PY7ZY/PY6	PY7ZY
K7JEF/mm	KE6SVR	RA0AM/5B4	RA0AM
KGOZI/KH6	KGOZI	RA3GAG	RA3GAG
KG4BV	N400	RA3GCC	RA3GCC
KG4GC (NOW)	W4WX	RA3OO/EY9	DJ1SKO
KG4OO	N400	RA3RCL	RA3RCL
KG4TO (NOW)	N4TO	RA3RQG	RA3RQG
KG4VL	N5VL	RA4FP	RA4FP
KG4WB (NOW)	N2WB	RA4FW	RA4FW
KT4Y/TI7	KT4Y	RA9CO/VP9	UA9DD
KU4DC/FS	KU4DC	RA9JX/5B4	RA9JX
LU10F (WPXSSB99)	LU2FFD	RA9QAT	RA9QAT

DX-Call	Manager	DX-Call	Manager
RF9C (WPXSSB99)	RK9CWW	RV9C (WPXSSB99)	RA9JX
RI9C (WPXSSB99)	UA9CDV	RM0F (WPXSSB99)	RA0FU
RJ9J (WPXSSB99)	RA9JR	RM6A (WPXSSB99)	W3HNK
RL0F (WPXSSB99)	RA0FU	RM9RM	RW9QA
RM9A (WPXSSB99)	RW9QA	RM9R	RW9QA
RM9RX	RW9QA	RM9RX/9	RW9QA
RM9RX/9	RW9QA	RM9RZ	RW9QA
RS0F (WPXSSB99)	UA0FZ	RS0L (WPXSSB99)	RV1AC
RU0LAX (WPXSSB99)	W3HC	RUIAS/1	RV1AC
RU6AR	RW3RN	RU6AR	RW3RN
RU9YF	RW3RN	RV0AR/5B4	RV0AR
RV1AC/1	RV1AC	RV1AC/1	RV1AC
RW2F (WPXSSB99)	DL4VW	RW9QA	W3HNK
RW9QA	W3HNK	RW9RN	RW9QA
RX3RA	RW3RN	RX3RB	RW3RN
RX3RC	RW3RN	RX3RC	RW3RN
RZ0ZWA/P	UA0ZY	RZ3GF	RW3RN
RZ3Q (WPXSSB99)	N2UCX	RZ3TX/5B4	RZ3TX
RZ3TX/5B4	RZ3TX	RZ9UA/5B4	RZ9UA
RZ9UA/5B4	RZ9UA	RZ9WZ (WPXSSB99)	N2AU
S09A	EA2JG	S21YG (11/97-10/98)	DL3NEO
S21YG (11/97-10/98)	DL3NEO	S79AG	SM0AGD
S79AG	SM0AGD	S79XB	LA7XB
S79XB	LA7XB	SK2KW (WPXSSB99)	SM2DMU
SM3SGP/4F7	SM3EVR	SM3SGP/CE3	SM3EVR
SM3SGP/CE3	SM3EVR	SMT7AS/JW	SMT7AS
SMT7AS/JW	SMT7AS	SN2B (WPXSSB99)	SP2FAX
SNSN (WPXSSB99)	SP5PK	SUIER/3	WA3HUP
SU1ER/3	WA3HUP	SU9ZZ	OM3TZZ
SU9ZZ	OM3TZZ	SW2A (WPXSSB99)	SV2AEL
SW2A (WPXSSB99)	SV2AEL	SW8L (WPXSSB99)	SV5CRI
SW8L (WPXSSB99)	SV5CRI	T30R	OK1RD
T30R	OK1RD	T31RD	OKDXF
T31RD	OKDXF	T33RD	OKDXF
T42R (WPXSSB99)	CO2KG	T88HG	JA1HGY
T88HG	JA1HGY	T88HY	JA1HYF
T88HY	JA1HYF	T88RK	JA1BRK
T88RK	JA1BRK	T93Y	W6MD
T93Y	W6MD	T94RC	VE3ESE
T94RC	VE3ESE	TI1C (WPXSSB99)	TI2CF
TI1C (WPXSSB99)	TI2CF	TM0Y	ON4DST
TM0Y	ON4DST	TM2V (WPXSSB99)	F6KRC
TM2V (WPXSSB99)	F6KRC	TM4W (WPXSSB99)	F8KLV
TM4W (WPXSSB99)	F8KLV	TM5CF	F5SIE
TM5CF	F5SIE	TM7T (WPXSSB99)	F5AMH
TM7T (WPXSSB99)	F5AMH	TM7XX (WPXSSB99)	F5MUX
TM7XX (WPXSSB99)	F5MUX	TROA (3/99)	G3OCA
TROA (3/99)	G3OCA	TT8DF	YC5XIP
TT8DF	YC5XIP	TX8DX (WPXSSB99)	VK4FV
TX8DX (WPXSSB99)	VK4FV	UA0KCK	RW3RN
UA0KCK	RW3RN	UA3DPX/5B4	UA3DPX
UA3DPX/5B4	UA3DPX	UA3GH	RW3RN
UA3GH	RW3RN	UA3RB	RW3RN
UA3RB	RW3RN	UA3RT	RW3RN
UA3RT	RW3RN	UA3SDK/0	RU3SD
UA3SDK/0	RU3SD	UA7A (WPXSSB99)	UA9AB
UA7A (WPXSSB99)	UA9AB	W7YS	YU4FZM
W7YS	YU4FZM	UA9MA/5B4	UA9MA
UA9MA/5B4	UA9MA	UA9QA	RW9QA
UA9QA	RW9QA	UA9QGB	RA9QA
UA9QGB	RA9QA	UA9QGR	RW9QA
UA9QGR	RW9QA	UA9RH	RW9QA
UA9RH	RW9QA	UA9RQ	RW9QA
UA9RQ	RW9QA	UA9WZ	RW3RN
UA9WZ	RW3RN	UA9YAB/5B4	UA9YAB
UA9YAB/5B4	UA9YAB	UA9YLI	UA9YLI
UA9YLI	UA9YLI	UB0ZZZ (>99)	RW3RN
UB0ZZZ (>99)	RW3RN	UE9WAA	RW9WA
UE9WAA	RW9WA	UE9WAA	W3HNK
UE9WAA	W3HNK	UE9WAB	RV9WB
UE9WAB	RV9WB	UE9W	

QSL-Splitter

Im Berichtszeitraum gab es u.a. folgende direkte QSL-Eingänge: BQ9P, BV4ME, C21SX, C21ZM, C31OF, E30GA, EZ0AB, FR5ZQ/T, H40FN, JT1CO, KG4OX, N1RCT/VP9, SU1SK, TU5IJ sowie via Büro (meist über Manager): 3A/N9NC, 3B8/DL1MHM, 3B8/DL6UAA, 4K2BY, 4S7BRG, 5A2A, 5R8FU, 9J2SZ, 9K2/YO9HP, 9M8CC, 9N1FP, A61AJ, C56/DL6AMI, C6AJR, D68YV, E22AAA, EX8A, FG5FC, FJ/G3TXX, FS/IK2PFL, FS/WE9V, FT5WG, H44RY, HI9/I4LCK, HS0AC, J73KKZ, K9AW/KH2, KG4TO, KH8/KF4MIW, OX3LG, PJ8/ND5S, PJ9/PA0VDV, S79IDY, S79MX, SU3AM, T48RCT, TJ1GB, VK9XM, VP2E, VP2EJ, VP2EJT, VP5T, XX9TYD, Z38/OH3MIG, ZF2NE, ZF2RV, ZK2CK.

Bill, 3D2DI, hat seine vor mehr als 20 Jahren zurückgegebene Lizenz reaktiviert. In den siebenziger Jahren fungierte VE6TK als QSL-Manager. Der derzeitige Rufzeicheninhaber von VE6TK hat nichts mit 3D2DI am Hut. QSL-Karten bitte ausschließlich direkt an Bill.

Maurizio, IK2GZU, ist nicht der Manager für 5H3RK, obwohl er bereits viele Zuschriften erhielt.

Karten für 7X4AN gehen nach Angaben von Hermann, DJ2BW, ab sofort nicht mehr über ihn, sondern ausschließlich direkt an Mohamed Boukhar, No 263, a Zelboun 13121, W. Tlemcen, Algeria. Auch mit 7X2DG und VR98JK kann er trotz anderweitiger Verlautbarungen nicht dienen.

Die erste QSL-Sendung für den Europa-Trip von Rick, AI5P, ging in der Post verloren. Nachdem die Karten nachgedruckt sind, werden alle Anfragen umgehend bestätigt.

QSLs für AP2N bitte nicht mehr an Willi, DF8WS, schicken. Er wird alle Direktpost an KU9C weiterleiten. Der Kontakt zum OP ging leider verloren. Dafür ist er jetzt im Besitz der Logs von EX0M und EX9A.

Alle bisher eingegangenen QSL-Karten für BQ9P sind beantwortet. Wer seine Karte noch

nicht in den Händen hält, kann sich via e-Mail an Steve, KU9C, wenden (ku9c@ix.netcom.com).

Als positive Überraschung vermeldet Jürgen, DF3OL, daß er nun doch endlich Logs von EY8AM vom 2.10.94 bis 13.4.98 erhalten hat und in der Lage ist, QSL-Anfragen aus dieser Zeit direkt oder via Büro zu beantworten.

Die Logs (ab Februar 1998) von FS5PL gingen bei John, N0JT, ein. Es wird sicher einige Zeit dauern, bis alle Anfragen beantwortet sind, da er noch QSL-Manager für 15 weitere Stationen ist.

Die ersten 2000 QSL-Karten sind bereits von FT5ZH ausgeschrieben und gehen per Direktpost auf die Reise. Die restlichen Karten sind mittlerweile bei der Klubstation, die das QSL-Management übernahm, eingetroffen.

Larry, K6RO, war als K6RO/FG nur im CQWW Fone QRV. Alle Verbindungen in anderen Contesten sind von einem Piraten getätigt worden.

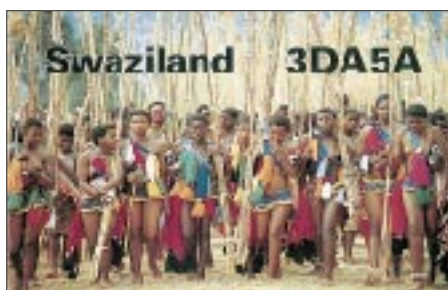
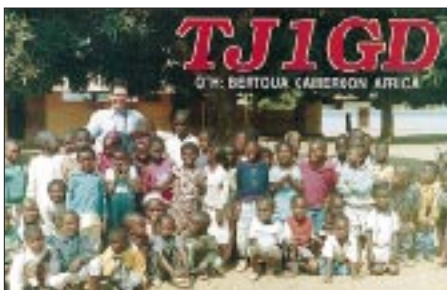
Unter <http://www.pccallbook.com/> ist ein US-Callbook (Spiegelbild der FCC-Rufzeichenliste) downloadbar, das man sich bei Bedarf updaten kann, ohne zusätzlich zu den einmaligen Lizenzkosten (für Daten und Suchmaschine) weitere Zahlungen leisten zu müssen.

Isam, V63KU, JA6NL, hat offensichtlich seinen Wohnsitz nach Mikronesien verlegt. Deshalb QSL-Karten nicht mehr an sein japanisches Rufzeichen, sondern nur noch an Isam Kamibepu, Box 1679, Truk Lagoon, Federal Republic of Micronesia, senden.

Chris, ZS6EZ, war zu keinem Zeitpunkt QSL-Manager für ZS8MI, hat sich aber die vollständigen Logs besorgt. Nachdem die NCDXF das Sponsoring für die QSL-Karten übernommen hat, kann er nunmehr sämtliche QSL-Karten für alle drei OPs von ZS8MI bestätigen. Direktanfragen mit mehr als einem IRC ausstellen, damit wenigstens die Portokosten gedeckt werden. Auch Büroversand ist bei Chris kein Problem.

Tnx für die QSL-Karten via DG0ZB, DJ1TO, DL1RWN und DL7VEE

Call	Adresse
3D2SJ	Steve John Stevens, Box 1354, Suva
4F3FVA	Fidel V. Aragones, 405 Narra Street, El Rosario Village, Mabiga, Mabalacat, Pampanga 2010
4F9EAQ	Eric Jose S. Rudinas, Blk.31 Lot 30, Xavier Heights, Upper Balulang, 9000 Cagayan de Oro
5A1A	Abubaker Alzway, P.O. Box 74421, Tripoli
5X4C	Box 43, Lira
6Y5MM	Mike Matalon, 7 Harbour St., Kingston
BY2JCY	Box 1157, Changchun 130021
BY4BHK	Box 083-105, Shanghai
BY4BMH	Box 100004, Shanghai
C6AFV	Box F, 43563 Freepost
DS1DHP	Seung Kuk Lee, P.O. Box 12, Sihung, Kyunggi-Do 429-010
DS2KKM	Kim Chul-Jin, P.O. Box 340, Nam-Inchon P. O., Nam-Dong-Gu, Incheon
DSSXUA	Lee Eun Hee, 206-1 Dodong, Ullungeub, Ullunggun, Kyungbuk 799-800
EA4URE	Union Radioaficionados Espanoles, Monte Igueldo, 102 Madrid, Madrid 28018
F5TBA	Joel Champeaux, 372 Rue Robert Le Coq, F-80000, Amiens
G4JMB/HSO	Phil Weaver, Box 7, Patpong Post Office, Bangkok 10506
HA9PP	Istvan Szecsi, P.O. Box 81, H-3523 Miskolc 23
HL4CUY	Jung Sam Jo, P.O. Box 272, Kwangju 501-600
HL5BDD	Sang Sun Park, P.O. Box 3, Hapcheon Gun, Kyongnam 678-800
HS3CSQ	Peerayut Parusuk, 23/37 Moo 7, Sukhumvit 105 Rd., Bangna, Prakanong, Bangkok 10260
I0YO	Bruno Avanchini, Via Anfiteatro 2, 06031 Bevagna - PG
I1YRL	Luciano Glarey, Via S. Martino 11, Alpignano, TO 10091
JA0QBY	Tatsuo Nishihara, 1458 Kihimiyaya, Mishimacho Mishima-Gun, Niigata 940-2322
JA1CMD	Kazu Miyamori, #52604 Hilton Residence II, Ji Gatot Subroto, Box 4083, KBY Jakarta 12040
JA3CMY	Yuki Iwata, 3-13-3 Kaneda-Cho Moriguchi-City, Osaka 570-0011
JA7KXD	Junji Ogawa, 2-3-51 Kimachidori, Sendai, Miyagi 980
JE4CIL	Fumio Suzuki, P.O. Box 3 Hamamura Ketaka-Cho, Ketaka-Gun Tottori 689-0331
JH8YZB	Hokkaido Contest Club, P.O. Box 48, Tomakomai 053-0000
JY4CH	Haitham B. Al-Sahan, P.O. Box 925253, Amman 11110
K4QD	Jan Heise, 8595 Sheridan Rd., West Melbourne, FL 32904
LA7DFA	Per Einar Dahlen, Royskatveien 4, N-7713 Sandvolla
LU3MAM	Oswaldo Daniel Peralta, P.O. Box 232, 5500 Mendoza
LX1JH	Jean-Marie Juchemes, 2 Hauptstr. L-6869 Wecker
LX1NO	Norbert Oberweis, 5 Cite Oricher-Hoehel, L-8036 Strassen
MOBJL	Box 21, Hythe, Southampton, Hants SO45 1UW
N2WCQ	Yuri Onipko, 2369 Lake Shore Blvd W #216, Etobicoke, ON, M8V 1C2
N400	Arlan L. Bowen, 349 Persimmon Rd, Sopchoppy, FL 32358
N4TO	Victor Dubois, 1400 Jacquelyn Avenue, Sebring, FL 33872
NN7A	Art Phillips, P.O. Box 201, Flagstaff, AZ 86002
OD5SX	Nabil Khayat, P.O. Box 180, Tripoli, Lebanon
OH1EH	Ari Korhonen, Kreetalanen, 9 As 1, FIN-29200 Harjavalta
OH2BN	Jarmo J. Jaakola, Kiillette 5C30, FIN-00710, Helsinki
OKDXF	Box 73, Bradlec 293 06 Mlada Boleslav
ON5UE	Danny Casier, August Beernaertstr 17, B-8400 Oostende
PT2GTI	Roberto Stuckert, Caixa Postal 020147, Brasilia, DF 70001
RN9XA	Eugene V. Bugrimov, Box 1229, Syktyvkr 167001
RV1AC	Alex Pastchenko, Box 104, St. Petersburg 192241
RW3RN	Alex Kuznetsov, P.O. Box 57, Tambov-23, 392023
SQ5DAK	Zbyszek Nawrocki, P.O. Box 7058, 32091 Hawally
TG8NAIM	Izabel Mena de Sanchez, Apartado Postal 23, Coatepeque
TG8NASK	Geovany Sanchez Mena, Apartado Postal 23, Coatepeque
TG8NASQ	Juan Carlos Sanchez Mena, Apartado Postal 23, Coatepeque
UA0CW	Vlad Bondar, Krasnorechenskaya 179-16, Khabarovsk, 680023
UA0FDX	Victor Komzuk, P.O. Box 55, Ugleorsk, Sakhalin Island, 694900
UA0NL	Arthur Zorin, P.O. Box 024, Vladivostok, 690091
V73UB	Ben Leon, P.O. Box 525, Rindge, NH 03461
VU2JBK	Jagdish Kumar, Amateur Radio Club, D.E.A.L., Raipur Road, Dehradun 248-001
VU2UR	B. L. Manohar, II House MIG-6, 80 feet Road, Kingeri Upnagara, Bangalore 560060
W4DC	Denis E. Catalano, 14453 Alps Dr, Woodbridge, VA 22193
WH6ASW/KH2	Ray Fabre, 37 Turner Rd, Nimitz Hill, Asan GU 96922
WWDXA	Western Wisconsin DX Association, P.O. Box 411, La Crosse, WI 54602
YB1YMN	Mohd. Natsir, P.O. Box 214, Bekasi 17001
YC2LRM	Bima Sekti, Jl. Kaliwiri V/5, Semarang 50235
YC8BJK/9	Jerry Katuuk, P.O. Box 623, Biak 98115-A
YO3JW	Fenyó Stefan, P.O. Box 19-43, RO-74400 Bucaresti
ZAIZ	Dajlan Omeri, P.O. Box 1501, Tirana
ZP5MAL	Juan F. Duarte Burro, P.O. Box 34, Asuncion 1209



Termine – Mai 1999

1.5.

Schleswig-Holstein-Treffen ab 8 Uhr im Ostseebad Eckernförde mit Flohmarkt. Einweisung auf 145,550 MHz.

YL/OM-Treffen in Bad Harzburg. Infos: Doris Gosda, Unterm Wald 3, 31707 Heessen, Tel./Fax (0 57 22) 8 43 84. 1300/1900 UTC **AGCW DL QRP Party (CW)**

1. – 2.5.

0000/2400 UTC **Dänischer SSTV Contest**
 0000/2400 UTC **MARAC County Hunters Contest (CW)**
 0001/2400 UTC **Ten-Ten Spring QSO Party (CW/RTTY)**
 1400/1400 UTC **IARU-Reg.-I-VHF/UHF/SHF (CW/SSB)**
 1400/0500 UTC **Texas QSO Party (1) (All)**
 1800/0400 UTC **Massachusetts QSO Party (1) (All)**
 2000/2000 UTC **ARI Int. DX Contest (CW/SSB/RTTY)**
 2000/0400 UTC **Connecticut QSO Party (1) (CW/SSB/RTTY)**

2.5.

Afu- und Elektronikflohmarkt des OV I 23 ab 9.30 Uhr in Garlstedt, Bremerhavener Heerstr. 1 (Alte B6, Rasthaus Hasselbrock). Infos über Rosi, DC6BO, Tel. (04 21) 58 77 24. 1100/2100 UTC **Massachusetts QSO Party (2) (All)**
 1200/2000 UTC **Connecticut QSO Party (2) (CW/SSB/RTTY)**
 1400/2000 UTC **Texas QSO Party (2) (All)**

4.5.

1800/2200 UTC **NAC/LYAC 144 MHz (CW/SSB/FM)**

8.5.

1. Main-Taunus-Afu-Flohmarkt ab 9 Uhr in 65835 Liederbach am Taunus, Liederbachhalle. Einweisung auf 145,550 MHz. Informationen unter Tel. (0 69) 36 41 16 oder per e-Mail über DF7ZS@GMX.NET.

Internationale Medientagung in Köln von 10 bis 18 Uhr im Großen Sitzungssaal der Deutschen Welle, 50968 Köln, Raderberggürtel 50. Tagungsgebühr 35 DM, für Studenten 25 DM. Anmeldung bis 4.5. an IHM, Postfach 1122, 53758 Hennef. Info: (01 73) 3 15 01 54. Anschließend erste Hörer-treffen von Radio Talpei International und Engin Asena, Stimme der Türkei, in Deutschland.

Afu-Treffen Sachsen-Anhalt in Dessau (mit Flohmarkt). Infos über dg1hqs@db0ernu, gw264@t-online.de oder Tel. (03 40) 2 21 41 18. Einweisung über DB0DES (438,750 MHz) und 145,525 MHz (DL2HWF).

Afu-Treffen Thüringen in 98744 Cursdorf, Panoramahotel, Tel. (03 67 05) 6 60. Weitere Informationen über Gerhard, DL2AVK@DB0SON-15.

1200/1900 UTC **DIG QSO-Party VHF/UHF (All)**
 1400/2200 UTC **Italienischer 50-MHz-Contest (CW/SSB)**
 1700/2100 UTC **FISTS Spring Sprint (CW)**

8. – 9.5.

0000/0600 UTC **Nevada QSO Party (All)**
 0000/2400 UTC **Oregon QSO Party (All)**
 1200/1200 UTC **A. VOLTA Contest (RTTY)**
Treffen der Afu-Gruppe Rheintal (Grillfest) ab 14 Uhr im Hardtwald in Durmersheim/Rastatt. Infos über die Afu-Gruppe Rheintal, Postfach 41, 76463 Bietigheim/Baden, Tel. (0 72 45) 93 75 97.
 1800/2000 UTC **Georgia QSO Party (CW/SSB)**
 2100/2100 UTC **CQ-M Int. DX Contest (CW/SSB/SSTV)**

9.5.

0600/1000 UTC **Ital. 144-MHz-Contest (CW/SSB)**
16. Afu-Flohmarkt in Herford (N 08) ab 9 Uhr in der Werkstatt für Behinderte, Ackerstr. 31, 32051 Herford. Einweisung auf DB0TB und 145,500 MHz. Infos über Karl-Heinz, DL4YCG, Tel. (0 52 21) 1 59 29.
 1300/1800 UTC **DARC-VHF/UHF-RTTY-Contest (2)**

11.5.

1800/2200 UTC **NAC/LYAC 432 MHz (CW/SSB/FM)**

13. – 16.5.

Himmelfahrt-Feldtagmeeting des OV A 48 oberhalb von Prullendorf/Kleinstadelhofen (Kreis Sigmaringen). Einweisung auf 145,625 MHz (DB0VV) durch DF0PU. Infos: Edgar Lerner, DL2GBG, Prälat-Walter-Str. 75, 89584 Ehingen-Kirchbierlingen.

14. – 15.5.

Funkausstellung in Laa/Thaya (siehe OE-QTC). **FFR-Treffen 1999** in Mittweida.

15.5.

6. Gelsenkirchener Afu- und Elektronik-Flohmarkt von 9 bis 15 Uhr im Katholischen Pfarrheim, Kemnastr. 14, 44866 Bochum-Wattenscheid. Infos über Karin Wilde, DB7EB, Tel. (02 01) 55 29 69, Fax (02 01) 8 55 49 20.

Internationale Funkbörse in Grafhorst. Neuer Standort ist eine ehemalige NVA-Kaserne in Peckfitz in der Waldsiedlung, Abfahrt B188 bei Mieste, dann ausgeschildert. Weitere Infos über K.-H. Allermann, DK6AL, Kirchstr. 15, 38462 Grafhorst, Tel. (0 53 64) 25 93.

1300/2100 UTC **144 MHz Contest Call Area (CW/SSB)**
 1500/1859 UTC **EU Sprint Spring (CW)**
 1600/1800 UTC **Aktivitätswettb. Distr. Franken (144 MHz)**
 1800/1900 UTC **Aktivitätswettb. Distr. Franken (432 MHz)**

15. – 16.5.

Fieldday des OV Weinheim, A 20, in Oberabsteinach/Meckenheim, JN49JN. QRG: 144,625 MHz. Gäste willkommen. Infos über Daniel, DB2FQ (Paket-Radio).
 0000/2400 UTC **CW Outdoor Weekend (CW)**

16.5.

0600/1200 UTC **144-MHz-Contest (9A) (CW/SSB)**
 0700/1000 UTC **Aktivitätswettb. Distr. Franken (80/40 m)**
 0800/1100 UTC **OK VHF/UHF/SHF Contest (CW/SSB)**
 1400/1500 UTC **SSA Monatstest (CW)**
 1515/1615 UTC **SSA Monatstest (SSB)**

18.5.

1800/2200 UTC **NAC/LYAC 1,3 GHz & up (CW/SSB/FM)**

21. – 23.5.

Fieldday des OV I 58 (Wiesmoor) auf dem Sportplatz Nähe Ottermeer. Aktivitäten: SSB/CW auf KW und UKW, ATV, Fuchsjagd, Grillen etc. Gäste sind herzlich willkommen.

21. – 24.5.

4. Radiotreffen (mit Flohmarkt) in Arcen (Niederlande) im Vergnügungspark Klein-Vink an der N271 Venlo-Nijmegen. Infos über Geert J.M. van de Werff, Ganzeppepel 73, NL-7041 HL's-Heerenberg, Tel./Fax (0 03 13 14) 66 76 19, e-Mail pa3ch@gironet.nl.

22. – 23.5.

2100/0200 UTC **Baltic Contest (CW/SSB)**

23.5.

0700/1700 UTC **Contest Sardegna (50 bis 432 MHz)**

25.5.

1800/2200 UTC **NAC/LYAC 50 MHz (CW/SSB/FM)**

29.5.

0700/1100 UTC **Bayerischer Bergtag (> 47 GHz)**
18. Rheinhessischer Amateurfunk-Flohmarkt von 9 bis 14 Uhr in Nieder-Olm in der Ludwig-Eckes-Halle.

Afu-Flohmarkt des OV Landau (K14) ab 10 Uhr in Herxheim bei Landau. Infos über Herbert Ullemeyer, DL5IL, Hindenburgstr. 21, 76829 Landau, Tel. (0 63 41) 8 01 11.

6. Norddeutsches DX-Treffen ab 12 Uhr im Gemeindezentrum Grosshansdorf, Vogt-Sanmann-Weg, mit vielen Vorträgen. Einweisung 145,500 MHz durch DL0AS. Infos über Stefan Reyers, DJ7AO, Tel. (0 45 34) 15 32.

Funk- und Elektronikflohmarkt des OV H 39 von 13 bis 16 Uhr in Nordstemmen, Grundschule Astenstr. Rückfragen an DJ4VS, Tel. (0 50 69) 70 79.

Funk-, Elektronik- und Computerflohmarkt (H 33) von 13 bis 18 Uhr in der Goethe-Schule, Goethestr., Salzgitter-Lebenstedt. Einweisung auf 145,400 MHz.

29. – 30.5.

0000/2400 UTC **CQ WW WPX Contest (CW)**

30.5.

0700/1000 UTC **Bayerischer Bergtag (10 u. 24 GHz)**
 0700/1500 UTC **Contest Gargano (50 MHz)**

Afu- und Elektronikflohmarkt von 10 bis 15 Uhr in der Grundschule Braunschweig-Rüningen, Thiedestraße 24 a. Einweisung auf 145,500 MHz. Infos über Burghard Hanisch, DF6HE, Amalienstr. 7, 38114 Braunschweig.

30. – 31.5.

Hamfest und Afu-Flohmarkt des OV S 25 auf dem Mönchswalder Berg bei Bautzen. Weitere Infos über Christian, Tel. (0 35 92) 3 15 21.



DL-QTC

■ DARC-Vorstandstagung

Am 10.4. fand die letzte Sitzung des DARC-Vorstandes in der laufenden Wahlperiode statt. Vorsitzender Karl Erhard Vögele, DK9HU, hob dabei hervor, daß dieser Vorstand seit Mai 1997 zu bedeutsamen Weichenstellungen für den deutschen Amateurfunk zu entscheiden hatte. Dazu gehörten das Amateurfunkgesetz, die Amateurfunkverordnung, die Gefahren, die sich aus Normungsvorhaben und Regulierungswünschen europäischer Behörden ergeben sowie Veränderungen innerhalb der IARU.

Zur Hauptversammlung Anfang Mai kandidieren die bisherigen drei Vorständler wieder; des weiteren bewerben sich Ludwig Kalle, DJ4VF, und Ulfried Ueberschar, DJ6AN, für Vorstandsämter.

DL-Rundspruch des DARC Nr. 14/99

■ Anhörung zur Frequenzbereichszuweisungsplanverordnung

Auf der von dem für den Frequenzbereichszuweisungsplan zuständigen Referatsleiter geleiteten Anhörung im Bundeswirtschaftsministerium vom 17.3. wies der Vorsitzende des RTA, Karl Erhard Vögele, DK9HU, auf die Bedeutung des Frequenzbereichszuweisungsplanes für den Amateurfunkdienst hin.

Der Plan sei Grundlage für seine Existenz, weil er alle dem Amateurfunkdienst zugewiesenen Frequenzbereiche enthalte und damit seinen Funkbetrieb garantiere, auf der anderen Seite aber den Amateurfunkdienst existentiell durch die Zulassung neuer Techniken der Nachrichtenübertragung auf Leitern (ADSL, xDSL und PLC), gefährde.

Die Funkamateure forderten die massive Absenkung der von xDSL und PLC ausgehenden Störpegel und die Aussparung der Frequenzbereiche des Amateurfunkdienstes. Die den Amateurfunkdienst existentiell gefährdende Beeinträchtigung stelle auch einen Eingriff in das Grundrecht der aktiven und passiven Informationsfreiheit dar. Als weitere Begründung wurde die Sicherheitsrelevanz des Amateurfunkdienstes angeführt, da dieser nach der Definition in der VO-Funk im Falle von Not- und Katastrophenfällen bei Hilfsaktionen wahrgenommen werden kann. Die Nutzungsbestimmung nimmt nämlich nicht nur die Sicherheitsfunkdienste aus, sondern alle sicherheitsrelevanten Funkdienste.

Der Amateurfunkdienst sei auch wie kein anderer Funkdienst als technisch, experimentell und wissenschaftlich (laut VO-Funk) definiert und auch wie kein anderer Funkdienst zur Durchführung seiner Studien auf die Kurzwellenfrequenzen angewiesen.

Der RTA hat des weiteren laut § 45 TKG zunächst eine zeitlich befristete Festlegung der Störfeldstärke gefordert, bis ausreichende Versuchsergebnisse über die neuen Übertragungstechniken vorliegen. Ein weiteres Statement galt der Bedeutung des EMVG für auftretende Störfälle. Der RTA bat hier um die Erarbeitung einer Verordnung zur Störfallbeseitigung nach dem EMVG.



Nach der Jahreshauptversammlung der Großkrotzenburger Amateurfunke, Ortsverband F 40, präsentierten sich am 19.3. alte und neue Vorstandsmitglieder (v.l.n.r.): Alfred Hai, DF6FB, OVV Horst Landwehr, DF6ZQ, und Jürgen Nimbler, DF6FO. Der OV feierte Anfang Mai 1998 u.a. sein 25jähriges Bestehen und hat heute 50 Mitglieder. Die beiden jüngsten lizenzierten Mitglieder haben ihre Genehmigung im Februar 1998 im Alter von 13 Jahren erworben. Erfreulich ist auch das stetige Wachsen der Jugendgruppe auf derzeit 13 Jugendliche. Seit 1998 präsentiert man sich auch im Internet unter www.hainburg.com/vereine/ham-radio/f40.
Foto: DL1ATD

Abschließend forderte der RTA-Vorsitzende die Beteiligten auf, den Amateurfunk zu schützen und seiner volkswirtschaftlichen Bedeutung entsprechend zu fördern.

Unterstützende Argumentationen zum Schutz der Kurzwelle kamen im gleichen Sinne wie vom RTA von den Vertretern der AGZ, den BOS-Beauftragten, der Rundfunkanstalten, der CB-Funker, von verschiedenen Firmen und den Vertretern des Flugmodellsports.

Zu den einzelnen Frequenzzuweisungen forderte der RTA für den Bereich der Langwelle die Ausweisung der europaweit üblichen Abstrahlleistung von 1 W EIRP, den 160-m-Bereich von 1810 bis 2000 kHz, teilweise auf sekundärer Basis, auszuweiten und eine Leistung von 750 W zuzulassen, dem Amateurfunkdienst entsprechend der europäischen Harmonisierung den gesamten Frequenzbereich von 50 bis 52 MHz zuzuweisen und eine Bereinigung der ISM-Bereiche nach der Definition in der VO-Funk durchzuführen, was zu einer Verlagerung von LPD-Anwendungen führen muß. Dabei wurde betont, daß es dem Status der Primärfunkdienste widerspreche, Störungen von ISM-Nutzern hinnehmen zu müssen.

Da die Redezeit auf der Anhörung je Fachbereich auf 5 min (!) begrenzt war, konnten nur die Grundzüge der Stellungnahme des RTA vorgetragen werden. Im übrigen wurde auf die umfangreichen Stellungnahmen verwiesen, die der RTA eingereicht und in denen der RTA die Problematik und die Forderungen der Funkamateure eingehend dargestellt hat.

Günter Schupp, DL6IM, RTA-Sprecher

■ 64. Überregionaler Intensivkurs

Der Amateurfunklehrgang findet vom 6. bis 27.8. im Jugendgästehaus „Auf dem Schönberg“ in Oberwesel/Rh. statt. Neben Unterbringung in der Lehrgangsstätte und Vollverpflegung, stehen Hallenbad und Cafeteria zur Verfügung. Die Lehrgangsstätte berücksichtigt die besonderen Belange behinderter Teilnehmer. Die Ausbildung erfolgt für alle Genehmigungsklassen und Altersstufen. Auch Nicht-behinderte können an diesem Intensivkurs teil-

nehmen. Es ist möglich, mit dem Ausbildungszeichen DN1JOS die ersten Schritte auf KW bzw. UKW zu üben.

Die Prüfung wird von der RegTP Koblenz am 26.8. im Jugendgästehaus abgenommen.

Anfragen und Anmeldungen bei Günter Zellmer, DL7ZG, Jahnstraße. 83, 12347 Berlin, Tel. (0 30) 6 25 73 99.

■ Kein Ersatz für Nahfeldmessungen

Die Forderung einzelner RegTP-Außenstellen wie Magdeburg, Konstanz und Eschborn, zusätzlich zum Fernfeld in bestimmten Fällen auch das Nahfeld zu berechnen oder durch Messungen zu dokumentieren, stieß bei betroffenen Funkamateuren auf Unverständnis. Nahfeldberechnungen sind nur für Spezialisten möglich. Messungen sollten eher die Ausnahme bilden.

Das ist auch die Position des DARC, der aufgrund eigener Untersuchungen davon ausgegangen war, daß in den meisten Fällen für den Nahbereich von der RegTP Fernfeldberechnungen akzeptiert werden können. Fernfeldwerte sind nach Ansicht des DARC durchaus als geeignete Näherung an den tatsächlichen Wert mit ausreichender Sicherheitsreserve anzusehen.

Um eine Klärung zu den Forderungen der RegTP-Außenstellen herbeizuführen, hat in der RegTP kurzfristig eine Erörterung dazu stattgefunden. Der DARC konnte seine bisherige Position unter Hinweis auf die wissenschaftlichen Arbeiten von Dr. Jacobus, DG6SHF, zusätzlich untermauern und sieht sich weiterhin darin bestärkt, daß sehr wohl Fernfeldberechnungen in vielen Fällen zulässige Aussagen zum Nahfeld derart ermöglichen, so daß man bei Einhaltung der Grenzwerte auf der sicheren Seite ist. Die Regulierungsbehörde in Mainz hält jedoch weiter an ihrer Forderung zur Aufklärung der Feldstärke im Nahfeld fest, wenn an Orten, die näher als $\lambda/2\pi$ von der Antenne entfernt liegen, Personenschutz- oder HSM-Grenzwerte eingehalten werden müssen.

Zwar begrüßte die Behörde die Studie von Dr. Jakobus, DG6SHF, als einen Schritt in die richtige Richtung und bekundete ihrerseits Interesse an einer Vereinfachung des Verfahrens, jedoch verwies sie auf den Umstand, daß diese Studie nicht alle möglichen Fälle von Aufbauten, insbesondere den Einfluß des Erdbodens, beinhaltet.

DARC und RegTP haben daher verabredet, die Studie zunächst zu verifizieren und weitere aufgeworfene Fragen in Untersuchungen klären zu lassen. Dazu gehört auch, ob eine Lösung durch einen Sicherheitszuschlag auf Fernfeldwerte ähnlich dem Vorschlag der schweizerischen Behörden gefunden werden kann.

Der DARC ist um möglichst baldige Ergebnisse bemüht. Er hat Dr. Jakobus gebeten, die Untersuchungen ergänzend fortzuführen und durch eigene Rechnungen der Arbeitsgruppe Nahfeld des EMV-Referates zu untermauern. Der DARC empfiehlt den Funkamateuren daher bis auf weiteres, von der Möglichkeit des Messens Gebrauch zu machen. Betroffen sind hauptsächlich Funkamateure, die die Zeugnis-kategorie 1 besitzen und im Besonderen auf 80 m bzw. auf 160 m senden.

DL-Rundspruch des DARC Nr. 13/99

Funkamateure im Katastropheneinsatz

■ Lawinenunglück in Galtür

Anläßlich der für Tirol so furchtbaren Lawinenkatastrophe in Galtür wurden am 29.3.99 im Rahmen einer Feier in Ischgl auch fünf Tiroler Funkamateure durch den österreichischen Innenminister für ihren Hilfeinsatz ausgezeichnet. Diese fünf OMs sind Georg Nikolaidis, OE7GNI, Artur Stolz, Chistian Krajnc, OE7CKI, Friedrich Ramp, OE7FRH, und Adalbert Zwirchmayr, OE7BZJ. Sie sind Mitglieder der KAT-Gruppe des Österreichischen Roten Kreuzes, Landesverband Tirol. In Galtür kam es zu ihrem ersten Einsatz im Ernstfall.

Die OMs der Klubstation des Österreichischen Roten Kreuzes, OE7XRK, errichteten eine Funkstrecke zu Dr. Köck, OE7WKH, Arzt in Galtür. So war es möglich, trotz Überlastung und teilweisem Ausfall des öffentlichen Telefonnetzes rund um die Uhr eine ständige Funkverbindung ins Katastrophengebiet aufrechtzuerhalten. Gearbeitet wurde auf 80 und 40 m sowie auf 70 cm via DB0ZU.

Das Team der KAT-Gruppe bedankt sich auf diesem Weg bei allen in- und ausländischen Funkamateuren für die vorbildliche Disziplin bei der Abwicklung des Notverkehrs.

Friedrich Ramp, OE7FRH

■ Eisenbahnunglück in Kenia

Am 24.3.99 ereignete sich um 0113 UTC in Kenia ein schweres Eisenbahnunglück. Bedingt durch die entlegene Gegend (55 km östlich der Verbindungsstraße Nairobi/Mombasa) erhielten die Behörden erst sechs Stunden später davon Kenntnis. Die Radio Society of Kenya wurde am 25.3. um 0730 UTC verständigt. Die ARSK hat ein Kommunikationsabkommen mit den Behörden, in solchen Fällen zu helfen.

Ted, 5Z4NA, fuhr sofort mit seiner Ausrüstung an den Unfallort. Um 1230 UTC stand auf 7075 kHz die Verbindung zwischen 5Z4NU und 5Z4RT. 5Z4RT arrangierte zusammen mit 5Z4RL, dem Chairman der ARSK, die Telefon- und Fax-Kontakte mit dem Public Relation Dept. of Railways, der Polizei und dem Emergence Coordinator for Medical Traffic. Da Fahrzeuge nur langsam an den Unglücksort gelangten, sprang die Kenya Airforce mit ihren Buffalo-Maschinen, die sich mit 80-m-Start- und Landebahnen begnügen, ein, um die Rettung von Schwerverletzten zu übernehmen. Sie flog 160 Menschen nach Mombasa und Nairobi, zuletzt die 21 Toten.

Die Deutsche Botschaft in Nairobi schickte per Hubschrauber einen Vertreter vor Ort. 5Z4RT hatte sofort die Botschaft informiert, mit der wir einen VHF-Link für solche und andere sicherheitsbezogene Fälle unterhalten.

Ted, 5Z4NU, wurde vor Ort gebeten, den Kontakt nach der Rettungsaktion weiter aufrechtzuerhalten, da die Behörden nur über eine Kurzwellenverbindung verfügten, die frequenzbedingt am Tage Nairobi nicht erreichte. Am 26.3. um 0900 UTC beendeten 5Z4NU und 5Z4RT ihren Einsatz. Die kenianischen Behörden haben der ARSK ihre Anerkennung für die Hilfe ausgesprochen. **Hermann Sachse, 5Z4RT**

OE-QTC

Bearbeiter: Ing. Claus Stehlik
 OE6CLD
 Murfeldsiedlung 39, A-8111 Judendorf
 e-Mail: oe6cl@netway.at

■ Amateurfunkgesetz AFG98/AFV99

Leider wird sich die neue Amateurfunkverordnung um einige Wochen verspäten, realistisch ist damit erst Anfang Mai zu rechnen. Die Verzögerungen ergaben sich aufgrund eines unklaren Punktes bei der Logführung, alle anderen Teile sind bereits fixiert. Selbstverständlich wird in kommenden OE-QTCs detailliert auf einige Schwerpunkte eingegangen. Alle Prüfungstermine in Österreich werden solange ausgesetzt, bis die AFV99 vorliegt.

■ Funkausstellung LAA 1999

Bereits zum 13. Mal findet vom 14. bis 15.5. die Internationale Funkausstellung in Laa/Thaya statt. Der Freitag ist für die Anreise und den Aufbau gedacht, auch der Flohmarkt ist bereits geöffnet. Am Abend treffen sich wieder alle Funkamateure, Aussteller und Freunde zu einem Ham-Abend im Biergarten. Die Messe hat freitags von 14 bis 19 Uhr geöffnet. Am Samstag öffnen Ausstellung und Flohmarkt um 9 Uhr ihre Pforten. Auf Österreichs größtem Funk- und Elektronikflohmarkt lassen sich viele Raritäten finden, während auf der



Die Organisatoren der Internationalen Funkausstellung in Laa/Thaya: Bürgermeister Ing. Manfred Fass, OE3MFS, ÖVSV-Präsident Dr. Ronald Eisenwagner, OE3REB, und Dir. Robert Thenmayer, OE3RTB (v.l.n.r.). Foto: Christian Rockrohr

Messe die neuesten Geräte und Antennen, Elektronikbauteile und Bausätze sowie Computer samt Zubehör erhältlich sind.

Das DX-Treffen findet ab 10 Uhr statt. Auch die Siegerehrung des IARU-Reg.-I-Contestes (OE-Wertung) und des AOEC 1998 steht auf dem Programm. Neben interessanten Vorträgen gibt es zahlreiche Aktivitäten an der Klubstation OE3XLA, SSTV und ATV-Vorführungen, eine Oldtimer-Geräteschau, eine Ausstellung der QSL-Collection und vieles mehr.

Neben namhaften österreichischen Firmen sind auch viele ausländische Verbände mit ihren Informationsständen vertreten. Neben dem Amateurfunk werden auch Elektronikbauteile, kommerzielle Funkanlagen für Seefunk, Notfunk, Betriebsfunk, Personrufdienst, Auto- und Satellitenfunk sowie Computer und Zubehör präsentiert. Die Messtore öffnen um 9 Uhr und schließen um 18 Uhr. Sonntag ist die Messe nicht mehr geöffnet. Der Eintritt ist wie bisher frei.

Treffpunkt der Funkamateure ist das Funkcafé, dort ist auch die QSL-Pinwand aufgestellt. Auch heuer ist es wieder möglich, kostenlos am Messegelände zu campen bzw. den Wohnwagen oder das Wohnmobil dort abzustellen. Weitere Informationen sind bei der Messeleitung bzw. Herrn Gschwindl, Tel. (+43 25 22) 26 38 bzw. Fax (+43 25 22) 87 80 und bei der Fremdenverkehrsinformation der Stadt Laa in der Ausstellungshalle erhältlich. Anmeldungen für Aussteller unter Tel. (+43 25 22) 23 75 3.

■ XV. Internationales Amateurfunktreffen in Gosau am Dachstein

Vom 2. bis 4.7.99 findet das 15. traditionelle Amateurfunktreffen in Gosau am Dachstein statt. Auch heuer sind Fred, OE5IAM, und Ingo, OE2IKN, in gewohnter Weise Ausrichter des Treffens, unterstützt von den Teams des GH Gamsjäger und des Tourismusbüros. Selbstverständlich können auch wieder die Gosauer Amateurfunk-Leistungsnadel (in Gold, Silber und Bronze) sowie das Gosauer Fossilien-Diplom (plus Trophäe, nur für Goldnadelträger) erarbeitet bzw. aufgestockt werden. Das Sonder-Klubrufzeichen OE5XXM (mit der Sonder-ADL 553) wurde bei der FMB beantragt und wird hoffentlich wieder zur Verfügung stehen. Treffpunkt ist wie gewohnt die Pension Gamsjäger, Tel. (+43 61 36) 85 16. Weitere Informationen bitte über Ingo König, OE2IKN, A-5340 St. Gilgen, Tel./Fax (+43 62 27) 70 00 bzw. Alfred Schrempp, OE5IAM, A-4802 Ebensee, Tel.: (+43 61 33) 85 15. Zimmerreservierungen, Ausschreibungen zum Erwerb der Leistungsnadel bzw. des Fossilien-Diploms sowie Ortsprospekte sind unter nachstehender Adresse erhältlich (nicht bei OE2IKN oder OE5IAM): Tourismusverband Gosau am Dachstein, A-4824 Gosau 547, Tel. (+43 61 36) 82 95, Fax (+43 61 36) 82 55.

■ AOEC 80/40m-Contest

Am 1.5. findet wieder der AOEC 80/40m-Contest statt. Er ist ein lokaler Contest; die teilnehmenden Stationen müssen ihren Standort in Österreich haben (auch OMs mit Gast- und CEPT-Lizenzen in OE können mitmachen). Im Zeitraum von 0500 bis 0800 und von 1400 bis 1700 UTC sind in CW, SSB oder Mixed möglichst viele andere OE-Stationen zu arbeiten. Ausgetauscht werden Rapport und Bezirk, analog dem 160m-Contest.

Jedes QSO mit einer OE-Station zählt einen Punkt pro Band und Modus, jeder Bezirk je Band einen Multiplikatorpunkt, jedes Bundesland pro Band zwei Multiplikatorpunkte. Jede Staatsfunkstelle (OEC, OEX oder OEY), die nur auf 80 m arbeiten darf, zählt ebenfalls zwei Multiplikatorpunkte. Die Gesamtpunktzahl ergibt sich aus der Summe der Multiplikatorpunkte multipliziert mit der Summe der QSO-Punkte. Einsendeschluß ist der 31.5.99, die Logs sind an den ÖVSV-KW-Contestmanager, Theresiengasse 11, A-1180 Wien, zu schicken, wobei die Verwendung des AOEC-Logformats begrüßt wird. Eine Übermittlung der Logs ist auch über Fax (01) 4 03 18 30 möglich. Die jeweils Erst- bis Drittplazierten jeder Klasse erhalten eine Plakette, ebenso die beste YL. Alle Einsendungen werden mit einem Teilnehmerdiplom bestätigt.

Inserentenverzeichnis

Alinco GmbH	3.US
Al-Towers, Hummel	565
Andy's Funkladen; Bremen.....	574
Bednorz; Solarstrom	571
Bogerfunk Funkanlagen GmbH	568/569
Communications Systems Rosenberg	572
Computer-Flohmarkt; Maulbronn.....	570
DIFONA Communic. GmbH; Offenbach	571
Elektronik-Fundgrube; M. Queck	577
Elektronik-Service; R. Dathe.....	576
Fernschule Weber	565/566
Funkcenter Conrads; Solingen	571
Funktechnik Grenz	575
G.B.Antennes & Towers; Niederlande	571
Ing.-Büro f. Datenfunk Güttner.....	565
HAM RADIO '99; Friedrichshafen	581
Haro electronic; Bubesheim	572
Dr. Hegewald & Rietschel;	
Funk + Komm.technik, Dresden	576
ICOM (Europe) GmbH	4.US
KCT Weißenfels; D. Lindner	568
Kiwicampervans; Neuseeland.....	571
Dieter Knauer; Funkelektronik	566
KN-Electronic; K. Nathan.....	575
Konni-Antennen	578
K & S Elektronik; Chemnitz	567
MAKI GmbH; Karben.....	569
Oppermann GbR;	
Elektronische Bauelemente	573/575
QSL collection.....	566
Radau - Funktechnik; Lössach	571
Reichelt Elektronik	584/585
RL Funk & Nachrichtentechnik;	
Rodgau-Dudenhofen	578
Sander electroniC; Berlin	570
Schönherr electronic; Chemnitz	566
segor electronics; Berlin	569
Siebel Verlag.....	495/519
Soft- u. Hardwareentwicklung	
Dieter Schulz; Essen	565
SSB Electronic GmbH; Iserlohn	575
stabo Elektronik GmbH & Co KG	493
SYMEK-Datensysteme	
und Elektronik GmbH; Stuttgart	595
Technik + Sicherheit; H.-W. Gerlach	571
TELCOMmunications GmbH; Duisburg.....	582
Telekommunikation Czemper	575
TENNERT-ELEKTRONIK; Weinstadt	570
Theuberger Verlag GmbH	
.....	545/548/577/579/583/586
Tretter Funkelektronik; Erbach	577
TRV - Technische Requisiten Vorrath.....	582
UKW Berichte Telecommunication	566
VHT Impex; V. Hoppenheit.....	572
von der Ley; Kunststoff-Technik	565
Wienbrügge Funkcenter; Göttingen.....	570
WiMo Antennen und	
Elektronik GmbH; Herxheim.....	576/578/581
YAESU Germany GmbH.....	2.US

ANZEIGENSEITE

ANZEIGENSEITE